

ATTUATORE SERIE ARC300

Gli attuatori ESBE della serie ARC300 sono attuatori rotanti con coppia di 30Nm e range di regolazione di 90° adatto per valvole miscelatrici ESBE DN100-150 e valvole a farfalla ESBE DN80-100. L'attuatore ARC300 può anche essere utilizzato per valvole a farfalla fino a 6 m². L'attuatore è disponibile nelle versioni da 24 V CA/CC o da 230 V CA/CC con controllo del segnale a 2 punti, 3 punti o proporzionale.



ARC300

APPLICAZIONE

La serie ESBE ARC300 è costituita da attuatori adatti sia a miscelatori con rotore interno che a valvole a farfalla. Grazie alla coppia elevata la serie ARC300 è adatta al funzionamento con le più grandi valvole ESBE DN100-150 e con valvole a farfalla di dimensioni fino a 6m². L'attuatore è dotato di 2 serie di adattatori, una per il montaggio su valvole ESBE 3F/4F, l'altra con raccordo a morsa per montaggio sull'albero della valvola a farfalla.

VERSIONI

La serie è costituita da 3 versioni diverse:

- ARC361 con segnale di controllo a 2 punti / 3 punti, alimentazione a 230 V CA/ CC e cavo di 1 metro preassemblato.
- ARC363 con segnale di controllo a 3 punti / 2 punti, alimentazione a 24 V CA/ CC e cavo di 1 metro preassemblato.
- ARC369 con segnale di controllo proporzionale (Y) (0-10 V, 2-10 V, 0-20 mA, 4-20 mA), alimentazione a 24 V CA/CC e cavo da 1 metro preassemblato. La versione è dotata di un segnale di feedback (U) da 0(2)-10 V basato sulla posizione reale.

Tutte le versioni possono essere azionate manualmente mediante il pulsante di auto-ripristino (finché il pulsante è premuto la trasmissione è disinnestata). Il range di regolazione standard è di 90° ma può essere limitato nella posizione sia di apertura che di chiusura mediante la facile regolazione dei finecorsa sul lato anteriore dell'involucro. Il segnale di controllo proporzionale e il segnale di feedback saranno regolati sul nuovo range di regolazione durante l'esecuzione del processo di calibrazione/adattamento.

VALVOLE E PRESE D'ARIA COMPATIBILI

Grazie al kit di montaggio della valvola, la serie ARC300 può essere facilmente montata su valvole ESBE della serie 3F e 4F di dimensioni comprese tra DN50 e DN150, o su valvole a farfalla ESBE DN80-100.

Grazie al kit di montaggio delle valvole a farfalla, la serie ARC300 può essere facilmente montata su un albero quadro di 9...18 mm e su un albero tondo di 9...26 mm. La serie ARC300 può essere usata su valvole a farfalla di massimo 6m², sempre attenendosi necessariamente alle specifiche fornite dai produttori delle valvole stesse (sezione trasversale, design, luogo di installazione) e alle condizioni del flusso d'aria.

SET RACCORDI

Il kit adattatore per i miscelatori con rotore interno ESBE serie 3F/4F o kit di montaggio bocchetta dell'aria viene fornito con ogni attuatore.

DATI TECNICI

Temperatura ambiente: _____ max. +50°C
 _____ min. -30°C
 Umidità ambiente: _____ 5...95% r.H. senza condensa
 Alimentazione: _____ 24 V CA/CC
 _____ 230 V CA/CC
 Range tensione nominale: _____ 19...29 V CA/ CC,
 _____ 85...265 V CA/CC
 Consumo di corrente, in funzionamento: 24 V _____ 4,5 W
 _____ 230 V _____ 4,0 W
 Consumo di corrente, stand-by: 24 V/230 V _____ 1,5 W
 Dimensionamento cablaggio: 24 V _____ 6,0 VA
 _____ 230 V _____ 7,5 VA
 Grado di protezione: _____ IP54
 Classe di protezione: 24 V _____ III
 _____ 230 V _____ II
 Coppia: _____ 30 Nm
 Tempo di rotazione: _____ 150 s/90°
 Lunghezza del cavo: _____ 1m
 Peso: _____ 1,7 kg

CE LVD 2014/35/EU
 EMC 2014/30/EU
 RoHS3 2015/863/EU

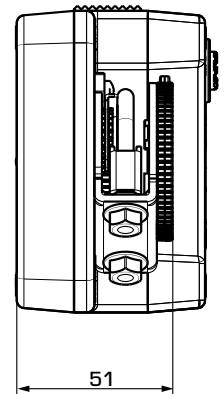
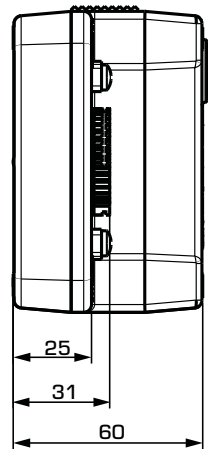
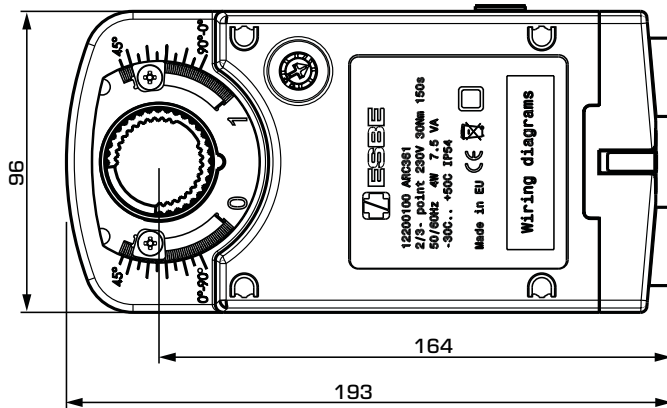
UK SI 2016 n. 1101
 CA SI 2016 n. 1091
 SI 2012 n. 3032

CABLAGGIO

Vedere le istruzioni di installazione

VALVOLE MOTORIZZATE CON ROTORE INTERNO

ATTUATORE SERIE ARC300



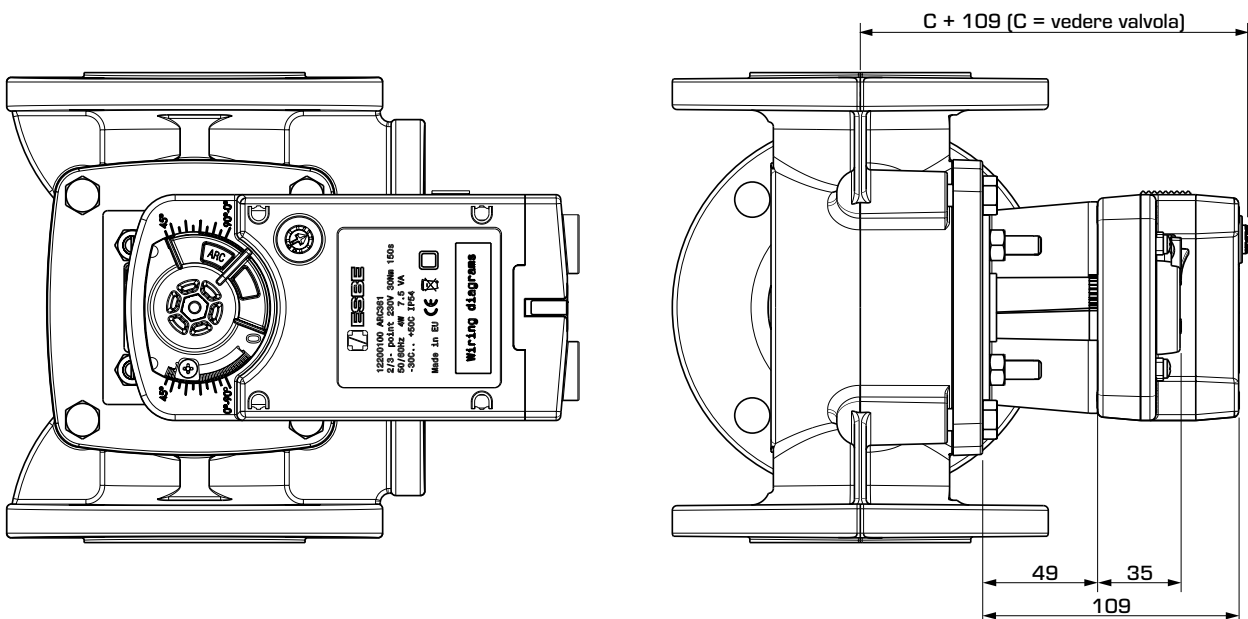
Attuatore serie ARC300

Kit di montaggio
bocchetta dell'aria

SERIE ARC300

Codice	Riferimento	Tensione [V CA/CC]	Tempo di rotazione 90° [s]	Segnale di controllo	Coppia [Nm]	Nota
12200100	ARC361	230	150	2 punti SPST/ 3 punti SPDT*	30	
12201100	ARC363	24	150	2 punti SPST/ 3 punti SPDT*	30	
12220100	ARC369	24	150	Proporzionale**	30	

* 2 punti SPST = deviatore unipolare; 3 punti SPDT = interruttore unipolare ** Proporzionale = 0-10 V, 2-10 V, 0-20 mA, 4-20 mA



Dimensioni di installazione dell'attuatore serie ARC300, con kit di montaggio valvola