

TERMOSTATISKA STYRDON

# KOPPELSATS SERIE KTD200, KTD300

Koppelsats utvändiga gängkoppel avsedda för ventiler med utvändigt gängade anslutningar.



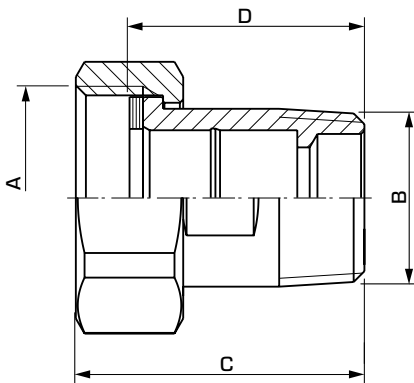
KTD200  
Utvändig gänga

KTD300  
Utvändig gänga

## VERSIONER

Varje förpackning innehåller tre stycken av vardera anslutningsdel; mutter, gängkoppel samt packning.

Backventiler finns tillgängligt enligt tabell.



## LÄMPLIGA VENTILER

Koppelsatser serie KTD200 och KTD300 rekommenderas till ESBE termostatiska styrdon:

- Serie VTS522, 552
- Serie VTA332, 532
- Serie VTA362, 562
- Serie VTA322, 522
- Serie VTA352, 552
- Serie VTA372, 572
- Serie VMC312

### TEKNISKA DATA

Tryckklass: \_\_\_\_\_ PN10

Mediatemperatur: \_\_\_\_\_ max. +120°C  
\_\_\_\_\_ min. -20°C

Anslutning - utförande: \_\_\_\_\_ enligt EN 1254-4  
\_\_\_\_\_ Invändig gänga (G), ISO 228/1  
\_\_\_\_\_ Utvändig gänga (R), EN 10226-1

Material

Mutter: \_\_\_\_\_ Mässing CW 614N

Anslutningsdel: \_\_\_\_\_ Avzinkningshärdig mässing DZR\*

Packning: \_\_\_\_\_ Unitec 300

\* Lämplig att använda i utrustning för dricksvatten

CE PED 2014/68/EU, artikel 4.3

UK EAC 4MS/UBA

## SERIE KTD212, 312 UTVÄNDIG GÄNGA (3 KOPPEL/FÖRPACKNING)

Art.nr.	Typ	Anslutning		C	D	Anm.	Vikt [kg]	RSK-nr.
		A	B					
36552200	KTD212	G 1"	R ¾"	43	35	1)	0,36	490 81 01
36552400	KTD312					2)		
36552300	KTD212	G 1¼"	R 1"	48,5	40	1)	0,63	490 81 03
36552500	KTD312					2)		

Not 1) En backventil medlevereras 2) Två backventiler medlevereras