

VÁLVULAS SELECTORAS

VÁLVULA DE ZONA MOTORIZADA SERIE ZRS230



ZRS230

La serie ESBE ZRS230 consta de válvulas de zona motorizadas de 3 vías con retorno por muelle disponibles en DN 15-32, PN16 con conexión con rosca interna.

FUNCIONAMIENTO

La serie ESBE ZRS230 es una gama de válvulas selectoras de zona motorizadas de 3 vías con actuador con retorno por muelle para el uso en sistemas de calefacción y refrigeración. La válvula se puede accionar manualmente de forma sencilla con la palanca del lateral del actuador.

El actuador es controlado mediante señal de 2 puntos con función de retorno por muelle y es recomendado para función de desvío, disponible para fuente de alimentación de 230 V CA a 50/60 Hz.

El actuador va montado en la válvula con una fijación con tornillo que permite montar y desmontar el actuador de forma segura, sencilla y rápida incluso con el sistema presurizado.

El producto está destinado únicamente al uso en circuitos cerrados.

DATOS TÉCNICOS

Válvula:

Clase de presión: _____ PN 16
Temperatura del medio: _____ máx. +94 °C
_____ mín. 2 °C
Medios: _____ Mezclas de agua/glicol, máx. 50%.
(por encima de un 20% de mezcla, hay que comprobar los datos de la bomba)
Presión de funcionamiento: _____ 1,6 MPa (16 bares)
Presión diferencial máx.: _____ consulte el diagrama
Tasa de fuga en % de caudal: _____ 0
Conexiones: _____ Rosca interna (G), ISO 228/1 B

Material

Cuerpo de la válvula: _____ Latón CW 614N
Bola: _____ NBR
Juntas tóricas: _____ EPDM

CABLEADO

Vea las instrucciones de instalación

Actuador:

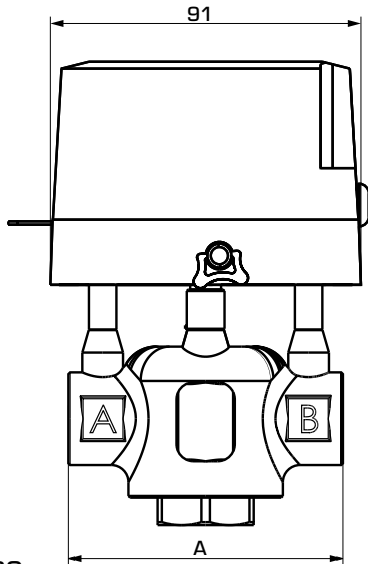
Temperatura ambiente: _____ máx. +60 °C
_____ mín. 0 °C
Clasificación del alojamiento: _____ IP44
Clase de protección: _____ I
Cable de conexión: _____ 1 metro
Fuente de alimentación: _____ 230 V CA, 50/60 Hz
Señal de control: _____ 2 puntos (retorno por resorte de 2 hilos)
Consumo eléctrico: _____ 6 VA
Tiempo de funcionamiento, apertura: _____ 15 segundos
cierre: _____ 5 segundos

CE LVD 2014/35/EU
EMC 2014/30/EU
RoHS 2015/863/EU
PED 2014/68/EU, artículo 4.3

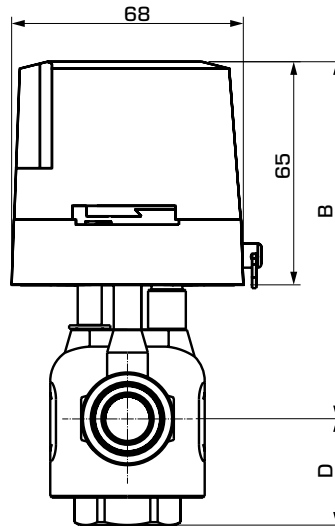


VÁLVULA DE ZONA MOTORIZADA

SERIE ZRS230



ZRS230

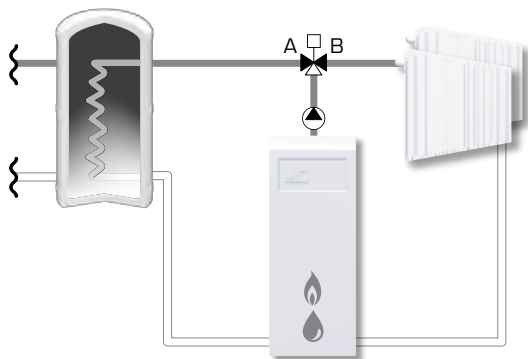


SERIE ZRS234, ROSCA INTERNA

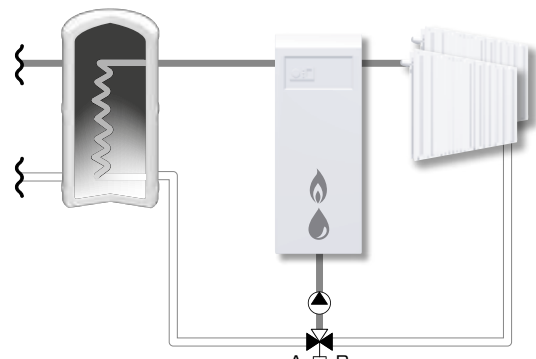
N.º de pieza	Referencia	DN	Kv *	Presión diferencial máx. [kPa]		Conexión	A	B	D	Peso [kg]
				Mezcladora	Selectora					
43123100	ZRS234	15	3,2	150	120	G ½"	80	103	29	1,02
43123200		20	4,6	100	80	G ¾"	89		32	1,07
43123300		25	5,7			G 1"	93		37	1,16
43123400		32	8,4	80	65	G 1¼"	105	110	45	1,58

* Valor de Kv en modo de selección determinado como m³/h con una caída de presión de 1 bar.

EJEMPLO DE INSTALACIÓN



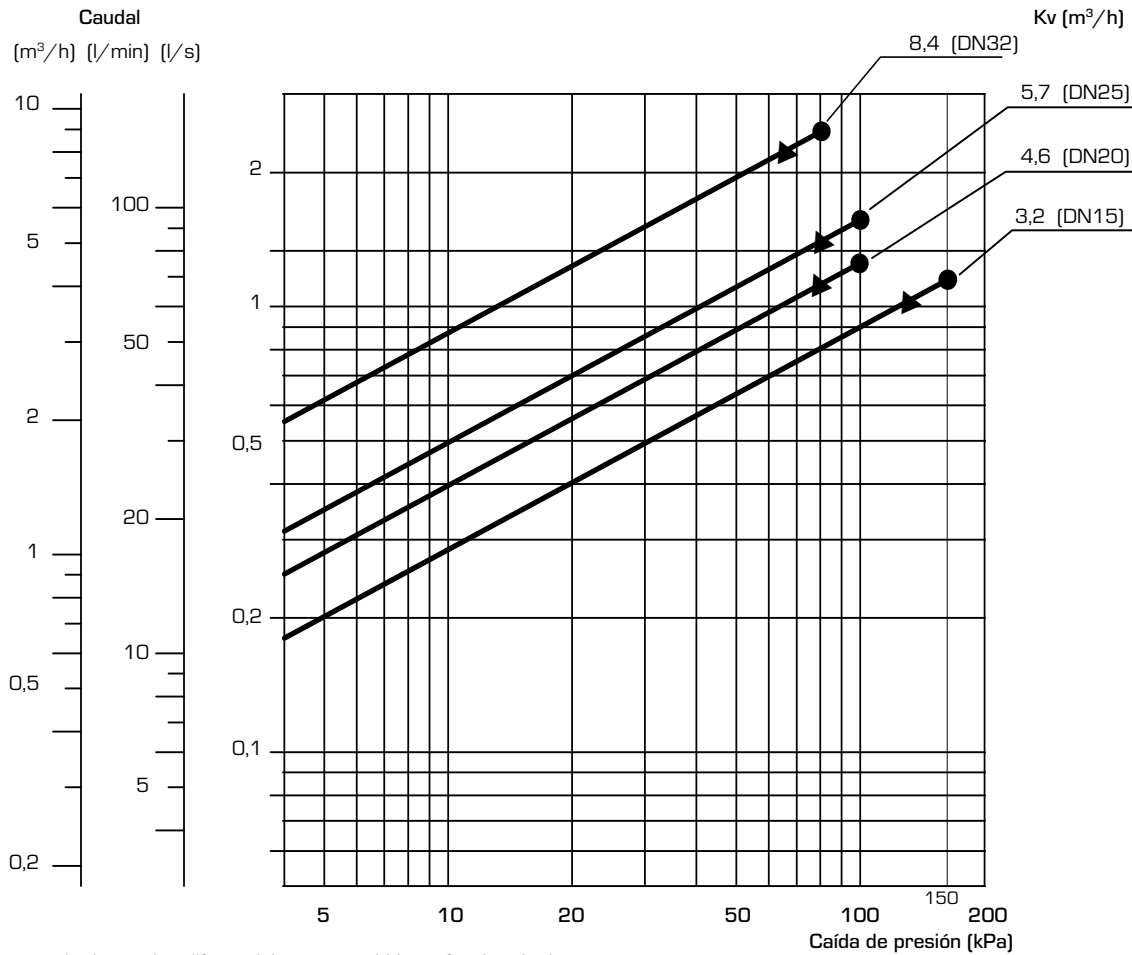
Selectora



Selectora

VÁLVULA DE ZONA MOTORIZADA SERIE ZRS230

DIAGRAMA DE CAÍDA DE PRESIÓN



- = caída de presión diferencial máx. permitida en función de desvío
- = caída de presión diferencial máx. permitida en función de mezcla

El producto está destinado únicamente al uso en circuitos cerrados.

- = caída de presión diferencial máx. permitida