

TERMOSTATYCZNE ZAWORY REGULACYJNE

ZAWÓR ROZDZIELAJĄCY

SERIA VTD500

Zawór temperaturowy ESBE VTD500 z możliwością regulacji temperatury jest przeznaczony do zastosowań związanych z rozdzielaniem. W zależności od temperatury medium zawór kieruje jego przepływ na przyłącze A lub B.



Gwint zewnętrzny



Z przyłączami, gwint zewnętrzny

OBSŁUGA

Trójdrogowy zawór temperaturowy ESBE serii VTD500 jest przeznaczony do zastosowań związanych z rozdzielaniem. Jeżeli temperatura cieczy zasilającej jest niższa niż znamionowa temperatura przełączania, ciecz jest kierowana do przyłącza A. Jeżeli temperatura cieczy zasilającej jest wyższa niż znamionowa temperatura przełączania, ciecz jest kierowana do przyłącza B. Seria VTD500 umożliwia regulację temperatury przełączania.

DZIAŁANIE

Zawór ma zamontowany termostat z możliwością regulacji temperatury przełączania w zakresie od 42 do 52°C, który reaguje na temperaturę cieczy zasilającej i odpowiednio zmienia kierunek jej wypływu. Przełączenie z jednego przyłącza na drugie odbywa się w zakresie $\pm 3^\circ\text{C}$ od nominalnej ustawionej temperatury przełączania.

MEDIUM

Maksymalna dozwolona zawartość glikolu zapobiegającego zamarzaniu i środków pochłaniających tlen to 50%. Fakt ten należy uwzględnić podczas wymiarowania zaworu, ponieważ dodatek glikolu wpływa zarówno na lepkość, jak i na przewodnictwo cieplne. Dodatek 30–50% glikolu powoduje zmniejszenie maksymalnego wydatku energetycznego zaworu o 30–40%. Wpływ mniejszego stężenia glikolu można pominąć.

SERWIS I KONSERWACJA

Zalecamy wyposażenie zaworu w zawory odcinające na przyłączach, ułatwiające przyszłą obsługę.

W normalnych warunkach zawór temperaturowy nie wymaga żadnych czynności konserwacyjnych. Jednak w razie potrzeby istnieje możliwość zakupu i łatwej wymiany termostatów.

ZAWÓR ROZDZIELAJĄCY VTD500 - PRZEZNACZENIE

- Ogrzewanie
- Ciepła woda użytkowa
- Ogrzewanie słoneczne
- Strefy

DANE TECHNICZNE

Maks. ciśnienie statyczne: _____ PN 10
Temperatura rozdzielania: _____ 42–52°C $\pm 3^\circ\text{C}$
Temperatura medium: _____ ciągła maks. 100°C
_____ chwilowa maks. 110°C
_____ min. 0°C
Maks. ciśnienie różnicowe: _____ 300 kPa (3 bar)
Współczynnik przecieku, AB - A: _____ 0,5%
AB - B: _____ 2%
Przyłącza: _____ gwint zewnętrzny (G), ISO 228/1

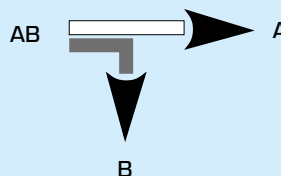
Materiał

Korpus zaworu oraz inne części metalowe w kontakcie z płynnym medium: _____ Mosiądz odporny na odcynkowanie, DZR

PED 2014/68/EU, artykuł 4.3

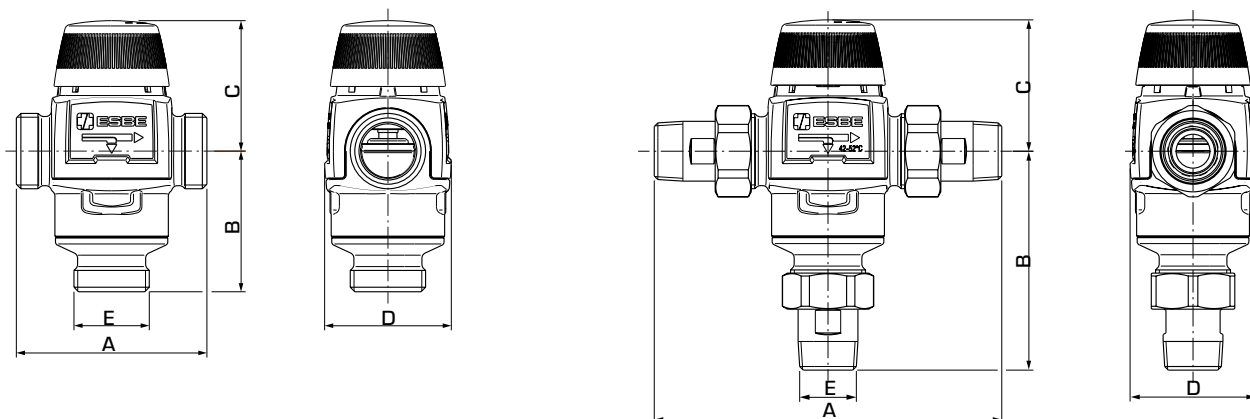
Urządzenie ciśnieniowe zgodne z dyrektywą PED 2014/68/EU, art. 4.3 (zasady poprawnego projektowania). Zgodnie z dyrektywą urządzenie nie będzie opatrzone żadnym znakiem CE.

MODEL PRZEPŁYWU



Rozdzielanie

ZAWÓR ROZDZIELAJĄCY SERIA VTD500



VTD582

VTD582 z przyłączami

SERIA VTD582, GWINT ZEWNĘTRZNY

Nr art.	Nazwa **	DN	Kvs *	Regulowana nominalna temperatura przełączania	Przyłącze E	A	B	C	D	Ciężar [kg]	Uwaga
31580100	VTD582	20	2.8	42-52°C	G 1"	84	62	60	56	0.86	

SERIA VTD582, Z PRZYŁĄCZAMI

Nr art.	Nazwa **	DN	Kvs *	Regulowana nominalna temperatura przełączania	Przyłącze E	A	B	C	D	Ciężar [kg]	Uwaga
31580200	VTD582	20	2.8	42-52°C	R 3/4"	154	97	60	56	1.26	

* Wartość Kvs w m³/h przy spadku ciśnienia o 1 bar.

PRZYKŁADOWE INSTALACJE

