

## КОНТРОЛЛЕРЫ

# КОНТРОЛЛЕР СЕРИЯ CRx200

Контроллеры ESBE серии CRx200 — это контроллеры со встроенным приводом, которые выпускаются в четырех разных версиях. Первая версия — это контроллеры, поддерживающие постоянную температуру теплоносителя (CRA200), вторая — регулирующие температуру в помещении по датчику температуры в помещении (CRB200), третья — регулирующие температуру в помещении по датчику наружной температуры (CRC200), четвертая — регулирующие температуру в помещении одновременно по датчику температуры в помещении и по датчику наружной температуры (CRD200). Контроллеры серии CRx200 используются только с клапанами ESBE серии VRx.

### ОБЗОР CRx200

Контроллеры ESBE серии CRx200 выпускаются в 4 версиях, построенных на единой платформе и имеющих интеллектуальное ПО, что дает возможность модернизировать контроллер путем простого добавления компонентов. Благодаря интеллектуальному ПО от ESBE контроллеры серии CRx200 представляют собой гибкую платформу с минимальным временем настройки.

### ИНТЕЛЛЕКТУАЛЬНОЕ ПРОГРАММНОЕ ОБЕСПЕЧЕНИЕ

ПО контроллеров дает возможность добавлять к приводу такие компоненты, как комнатный модуль и/или датчик наружной температуры, распознавать их, открывать правильный интерфейс и разблокировать дополнительные опции. Это значит, что можно начать с версии CRA200, а впоследствии добавить компоненты, например комнатный модуль, чтобы можно было управлять контроллером дистанционно или превратить его в CRB200. Такие возможности предусмотрены в интеллектуальном ПО и реализованы во всей серии CRx200, что позволяет модернизировать любой контроллер до более функциональной версии или до версии, наиболее полно соответствующей требованиям системы и требуемому уровню комфорта.

Интеллектуальное ПО от ESBE также сокращает до минимума время настройки контроллера. Если выбрать версию CRD200, то настройка кривой не потребуется — контроллер непрерывно адаптирует кривую на основе температуры в помещении. Это сводит к минимуму риск неправильного задания кривой. Кривая адаптируется в зависимости от изменения наружной температуры или температуры в помещении. Тем не менее, все же можно задать минимальную и максимальную температуру, например, если контроллер CRx работает с системой напольного отопления по календарному графику и желательно снижать температуру, когда дома никого нет или в ночное время.

В системах без ограничений по температуре версия CRD200 благодаря своему интеллектуальному ПО обеспечивает самый высокий уровень комфорта без каких-либо настроек.

### САМОАДАПТИРУЮЩАЯСЯ СИСТЕМА, ЛЕЖАЩАЯ В ОСНОВЕ ИНТЕЛЛЕКТУАЛЬНОГО ПО

Интеллектуальное ПО дает возможность модернизировать контроллер, использовать комнатный модуль в качестве устройства дистанционного управления или настройки и обеспечивает самый высокий уровень комфорта. Благодаря этому ПО версия CRD200 не имеет никаких настроек. В связи с этим контроллеры CRx200 являются самонастраивающимися (Plug & Play).

Однако Plug & Play для ESBE – это гораздо более широкое понятие. Именно поэтому мы разработали самоадаптирующуюся систему, лежащую в основе интеллектуального программного обеспечения, которая позволяет решать все проблемы, связанные со временем отклика, задержками и нестабильными рабочими



CRA200



CRB200



CRC200



CRD200

характеристиками. Самоадаптирующаяся система от ESBE подбирает коэффициенты усиления ПИ-регулятора (пропорционального и интегрирующего звена) по мере накопления статистики о поведении системы и решает те проблемы, которыми в прошлом приходилось заниматься монтажнику с выездом на место установки контроллера. Самоадаптирующаяся система сглаживает управляющие воздействия контроллера, устраняет проблемы, связанные с задержками или временем отклика контроллера, обеспечивает высокий стандарт управления и уровень комфорта. Благодаря этой функции контроллеры серии CRx200 подходят для работы во всех системах с любыми условиями.

### ШИМ-УПРАВЛЕНИЕ НАСОСОМ

Контроллеры CRx доступны в версиях с функцией ШИМ-управления насосом. Эти контроллеры имеют два датчика температуры: один для температуры потока и один для температуры возврата. Управление насосом с ШИМ-управлением может использоваться для управления разницей температур путем регулировки скорости насоса для достижения заданной разницы температур.

Управление насосом имеет четыре различных режима.

- Управление насосом выкл. — CRx2x7 не управляет насосом, режим работы задается на самом насосе.
- Остановка насоса: управление насосом осуществляется по углу раскрытия клапана. Насос работает с постоянной скоростью, пока клапан не будет повернут в крайнее нижнее положение. При достижении клапаном крайнего нижнего положения запускается таймер. Если по истечении заданного времени клапан по-прежнему будет находиться в крайнем нижнем положении, то есть его угол поворота будет минимальным, насос будет отключен.
- $\Delta T$  управления насосом (разница температур рабочей среды при подаче и возврате) - два различных режима:
  - а) управление насосом с регулировкой для достижения постоянного значения  $\Delta T$ ;
  - б) управление насосом с регулировкой для достижения  $\Delta T$  в зависимости от температуры рабочей среды при подаче.

- Управление насосом по разнице температур ( $\Delta T$ ) и остановка насоса: комбинированный режим остановки насоса и управления по разнице температур. В данном режиме скорость насоса регулируется в зависимости от разницы температур при соблюдении условий регулирования потока, при этом насос отключается, если значение угла поворота клапана меньше минимального.

Кабель для подключения контроллера CRx к насосу не входит в комплект поставки.

### ДРУГИЕ ФУНКЦИИ

Контроллеры CRx200 могут быть оснащены вспомогательным переключателем для включения/выключения любого устройства в зависимости от положения привода/клапана.

У контроллеров серии CRx200 есть настройка T/T2 (основная температура / альтернативная температура) через реле, однако для возврата реле в исходное состояние

# КОНТРОЛЛЕР СЕРИЯ CRx200



потребуется дополнительное оборудование, например таймер. Этой функцией также можно управлять через комнатный модуль ESBE, специально разработанный для контроллеров CRx. Контроллеру серии CRA200 для управления функцией T/T2 потребуется комнатный модуль. Контроллеру серии CRC200 для управления функцией T/T2 и активации функции альтернативной кривой (смещения) потребуется комнатный модуль. Если контроллеры серии CRD200 и CRB200 поставляются с комнатным модулем, то эта функция уже активирована.

Комнатный модуль ESBE и вспомогательный переключатель предлагаются в качестве аксессуаров.

## КРАТКОЕ РУКОВОДСТВО

Функция	Версия			
	CRA200	CRB200	CRC200	CRD200
Поддержание постоянной температуры	●	●	●	●
Регулирование по датчику температуры в помещении	○	●	○	●
Регулирование по датчику наружной температуры	Δ	Δ	●	●
Регулирование по датчику температуры в помещении и по датчику наружной температуры	□	Δ	○	●
Управление насосом <sup>1)</sup>	●	●	●	●
Работа с комнатным модулем	○	●	○	●
Управление с помощью вспомогательного переключателя	●	●	●	●
T/T2 через реле	●	●	●	●
T/T2 через комнатный модуль	○	●	○	●

● функция доступна и может быть активирована на устройстве  
○ для разблокировки функций требуется комнатный модуль — см. перечень аксессуаров

Δ для разблокировки функций требуется датчик наружной температуры — см. перечень аксессуаров

□ для разблокировки функций требуется комнатный модуль и датчик наружной температуры — см. перечень аксессуаров

1) Датчик расхода и обратного потока

## ПРИНЦИП ДЕЙСТВИЯ CRA200

Серия CRA200 — это контроллеры, специально разработанные для поддержания постоянной температуры теплоносителя в тех системах, где требуется постоянная температура. Контроллер имеет встроенный привод и должен использоваться с поворотными смесительными клапанами серий VRx100, VRx200 и VRx300.

Настройки задаются с помощью джойстика и отображаются на дисплее. Если возникнет необходимость дистанционного управления, то контроллер серии CRA200 можно будет модернизировать, добавив комнатный модуль.

Альтернативная температура может быть активирована путем подачи внешнего сигнала (реле T/T2). Эту функцию можно активировать с комнатного модуля и управлять ей через комнатный модуль. На контроллер серии CRA200 можно установить дополнительное реле и вспомогательный переключатель, что даст возможность управлять другим

устройством, например насосом, в зависимости от положения привода/клапана.

Серию CRA200 можно модернизировать до серии CRB200, CRC200 или CRD200 путем добавления необходимых аксессуаров (см. краткое руководство)

## ПРИНЦИП ДЕЙСТВИЯ CRB200

CRB200 — это контроллер, регулирующий температуру в помещении по датчику температуры в помещении и обеспечивающий высокий уровень комфорта. Предлагаются две версии CRB200: с беспроводным соединением (CRB220) и проводным соединением (CRB210).

CRB200 состоит из двух основных компонентов: привода и комнатного модуля:

- Блок привода можно подключить к комнатному модулю с дисплеем либо с помощью беспроводной радиосвязи (CRB220), что упрощает установку, либо с помощью кабеля (CRB210).
- Внутри комнатного модуля с дисплеем имеется датчик температуры в помещении. В этом модуле заданы все настройки, например настройки температуры на каждый конкретный день, а также внутренние ежедневные и еженедельные программы.

В комнатном модуле есть таймер, программируемый на каждый день и на всю неделю, что дает возможность задавать альтернативные дневные и ночные настройки температур. Альтернативную температуру можно также активировать по команде с внешнего устройства через реле. На контроллер серии CRB200 можно установить дополнительное реле и вспомогательный переключатель, что даст возможность управлять другим устройством, например насосом, в зависимости от положения привода/клапана.

CRB200 можно использовать в качестве CRA200, изменив программные настройки. CRB200 также можно превратить в CRC200 или модернизировать до CRD200, добавив необходимые аксессуары (см. краткое руководство).

## ПРИНЦИП ДЕЙСТВИЯ CRC200

CRC200 — это контроллер, регулирующий температуру в помещении по датчику наружной температуры и обеспечивающий высокий уровень комфорта.

CRC200 состоит из двух основных компонентов: привода и датчика наружной температуры:

- привод устанавливается на смесительный клапан, регулирующий подачу тепла.
- Датчик наружной температуры с кабелем длиной 20 м. Этот датчик следует установить с северной стороны здания под карнизом, чтобы он был защищен от прямых солнечных лучей и дождя.

Принцип регулирования основан на показаниях датчика наружной температуры и адаптации погодозависимой кривой отопления. Смещение/наклон погодозависимой кривой

# КОНТРОЛЛЕР СЕРИЯ CRx200

отопления, например для задания ночных настроек, можно активировать путем выдачи внешнего сигнала через реле. Это также можно сделать, модернизировав CRC200 путем установки комнатного модуля, который в этом случае будет выполнять роль устройства дистанционного управления, информационного дисплея и таймера с ежедневной и еженедельной программой для активации альтернативной кривой отопления.

Интеллектуальное ПО и самоадаптирующаяся система гарантируют, что, например, в хорошо теплоизолированном здании с быстро прогревающей его системой отопления не возникнет дисбаланса между оцениваемой и фактической требуемой отопительной нагрузкой (для дополнительной тонкой настройки в ПО по-прежнему доступна опция фильтра).

На контроллер серии CRC200 можно установить дополнительное реле и вспомогательный переключатель, что даст возможность управлять другим устройством, например насосом, в зависимости от положения привода/клапана.

CRC200 также можно превратить в CRB200 или модернизировать до CRD200, добавив необходимые аксессуары (см. краткое руководство).

## ПРИНЦИП ДЕЙСТВИЯ CRD200

CRD200 – это контроллер, регулирующий температуру в помещении одновременно по датчику наружной температуры и датчику температуры в помещении и обеспечивающий самый высокий уровень комфорта благодаря использованию показаний обоих датчиков и интеллектуального ПО и самоадаптирующейся системы от ESBE. Интеллектуальное ПО и самоадаптирующаяся система от ESBE обеспечивают точную адаптацию кривой отопления; другими словами, будет сформирована кривая отопления, идеально соответствующая конкретному зданию, требованиям системы и погодным условиям. Благодаря наличию интеллектуального ПО нужно будет задать только одну настройку — температуру в помещении.

Контроллер состоит из трех основных компонентов: привода, беспроводного комнатного модуля и датчика наружной температуры.

- Блок привода подключается к комнатному модулю с дисплеем с помощью беспроводной радиосвязи, что упрощает установку.
- Внутри комнатного модуля с дисплеем имеется датчик температуры в помещении. В этом модуле заданы все настройки, например настройки температуры на каждый конкретный день, а также внутренние ежедневные и еженедельные программы.
- Датчик наружной температуры с кабелем длиной 20 м.

В комнатном модуле есть таймер, программируемый на каждый день и на всю неделю, что дает возможность задавать альтернативные дневные и ночные настройки температур. Альтернативную температуру можно также активировать по команде с внешнего устройства (через реле). На контроллер

серии CRD200 можно установить дополнительное реле и вспомогательный переключатель, что даст возможность управлять другим устройством, например насосом, в зависимости от положения привода/клапана.

## МОНТАЖ

Питание подается от сетевого адаптера 230 В переменного тока, в комплект которого входит трансформатор, кабель длиной 1,5 м и розетка для установки на стену.

В комплект поставки входит датчик температуры теплоносителя с кабелем длиной 1,5 м (кабель большей длины предлагается в качестве аксессуара). Датчик температуры теплоносителя должен быть надежно теплоизолирован от воздействия температуры окружающей среды.

Для обеспечения самого высокого комфорта комнатный модуль с дисплеем (CRB200 и CRD200) следует установить в открытом месте по центру дома, где на него не будут падать прямые солнечные лучи.

Датчик наружной температуры с кабелем длиной 20 м (CRC200 и CRD200). Этот датчик следует установить с северной стороны здания под карнизом, чтобы он был защищен от прямых солнечных лучей и дождя.

Благодаря специальному интерфейсу между контроллерами серии CRx200 и клапанами ESBE серии VRx вся система отличается уникальной стабильностью и точностью регулирования температуры.

## ПОДХОДЯЩИЕ СМЕСИТЕЛЬНЫЕ КЛАПАНЫ

- Серия VRG100
- Серия VRG200
- Серия VRG300
- Серия VRH100
- Серия VRB100
- Серия F ≤ DN50
- Серии T
- Серии HG

## КОМПЛЕКТЫ ПЕРЕХОДНИКОВ

В комплект поставки каждого контроллера входят требуемые комплекты переходников, благодаря которым он легко устанавливается на поворотный смесительный клапан ESBE серии VRx. Комплекты переходников можно также заказать отдельно.

№ арт.

16000500 Серии клапанов ESBE

VRG, VRH, VRB, G, MG, F, BIV, T, TM, H, HG

Ниже перечислены предлагаемые комплекты переходников для других смесительных клапанов:

№ арт.

16000600 \_\_\_\_\_ Meibes

16000700 \_\_\_\_\_ Watts

16000800 \_\_\_\_\_ Honeywell Corona

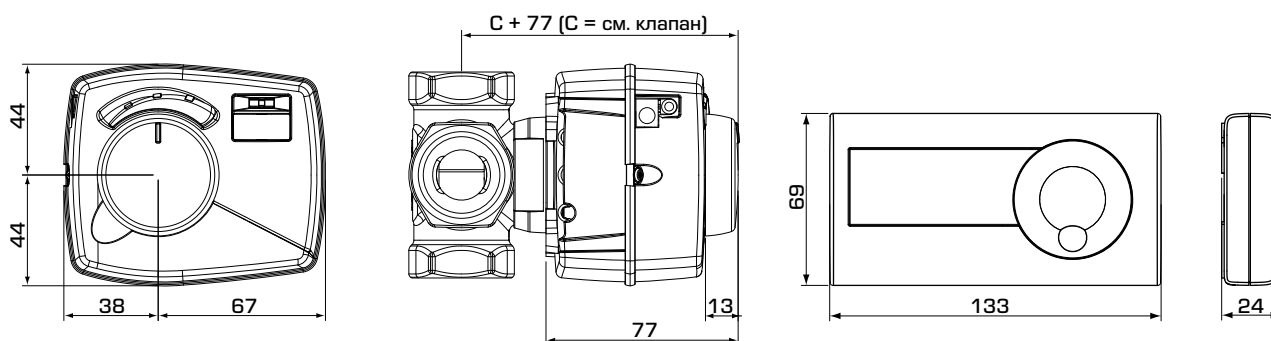
16000900 \_\_\_\_\_ Lovato

16001000 \_\_\_\_\_ PAW

16001100 \_\_\_\_\_ Wita Minimix, Maximix

>>>

# КОНТРОЛЛЕР СЕРИЯ CRx200



Комнатные модули с дисплеем

## СЕРИЯ CRA200

Арт. номер	Название модели	Напряжение [В перем. тока]	Диапазон температуры	Крутящий момент [Нм]	Вес [кг]	Примечание	Заменяет
12721100	CRA211	230	5-95°C	6	0,5	Трансформатор с вилкой стандарта Великобритании с функцией ШИМ-управления насосом	12720100
12721500	CRA215						12720500
12721700	CRA217						

## СЕРИЯ CRB200

Арт. номер	Название модели	Напряжение [В перем. тока]	Крутящий момент [Нм]	Комнатный модуль с дисплеем	Вес [кг]	Примечание	Заменяет
12663100	CRB211	230	6	Проводной	0,7	с функцией ШИМ-управления насосом	12660100
12663700	CRB217						
12665200	CRB221			Беспроводной	0,9	с функцией ШИМ-управления насосом	12662200
12665700	CRB227				0,7		

## СЕРИЯ CRC200

Арт. номер	Название модели	Напряжение [В перем. тока]	Крутящий момент [Нм]	Вес [кг]	Примечание	Заменяет
12821100	CRC211	230	6	0,8	с функцией ШИМ-управления насосом	12820100
12821700	CRC217					

## СЕРИЯ CRD200

Арт. номер	Название модели	Напряжение [В перем. тока]	Крутящий момент [Нм]	Комнатный модуль с дисплеем	Вес [кг]	Примечание	Заменяет
12684200	CRD221	230	6	Беспроводной	0,9	с функцией ШИМ-управления насосом	12682200
12684700	CRD227						

## ДОПОЛНИТЕЛЬНОЕ ОБОРУДОВАНИЕ

№ арт.

16200700\_ ARA801 Комплект вспомогательного переключателя

17053100 \_\_\_\_\_ CRA911 Датчик потока в трубопроводе, кабель длиной 5 м

17055300 CRB912 Комнатный модуль с проводным соединением, без кабеля связи

17055500 \_\_\_\_\_ CRB913 Комнатный модуль, беспроводной

17055600 \_\_\_\_\_ CRA913 Модуль управления насосом (вкл./выкл.)

17055700 \_\_\_\_\_ CRB914 Кабель связи, 20 м

17056000 \_\_\_\_\_ CRC911 Датчик наружной температуры без кабеля связи

17056200 \_\_\_\_\_ CRA915 Вилка стандарта Великобритании

17056400 \_\_\_\_\_ CRB916 Модуль беспроводной радиосвязи

17053200 \_\_\_\_\_ CRA911, специальное исполнение, кабель 1 м

# КОНТРОЛЛЕР СЕРИЯ CRx200

## ТЕХНИЧЕСКИЕ ДАННЫЕ

Температура окружающей среды: \_\_\_\_\_ макс. +55 °С  
 \_\_\_\_\_ мин. -5 °С  
 Тип датчика: \_\_\_\_\_ NTC (термистор)  
 Диапазон температуры,  
 Датчик температуры теплоносителя: \_\_\_\_\_ от +5 до +95 °С  
 Датчик наружной температуры: \_\_\_\_\_ от -50 до +70 °С  
 Комнатный модуль (датчик температуры в помещении): \_\_\_\_\_  
 \_\_\_\_\_ от +5 до +30 °С  
 Степень защиты  
 корпуса блока привода: \_\_\_\_\_ IP41  
 Комнатный модуль: \_\_\_\_\_ IP20  
 Степень защиты: \_\_\_\_\_ II  
 Питание  
 блока привода: \_\_\_\_\_ 230 ± 10 % В перем. тока, 50 Гц  
 Комнатный модуль (беспроводной): \_\_\_\_\_ 2x1,5 В LR6/AA  
 Потребляемая мощность: \_\_\_\_\_ 10 В·А  
 Срок службы батарей (беспроводной комнатный модуль): 1 год  
 Крутящий момент (привода): \_\_\_\_\_ 6 Н·м  
 Время полного цикла при макс. скорости (привода): \_\_\_\_\_ 30 с

Класс регулирования температуры согласно Директиве ErP:

CRA200: \_\_\_\_\_ Н/Д  
 CRB200: \_\_\_\_\_ IV  
 CRC200: \_\_\_\_\_ III  
 CRD200: \_\_\_\_\_ VI

Вклад в повышение энергоэффективности:

CRA200: \_\_\_\_\_ Н/Д  
 CRB200: \_\_\_\_\_ 2 %  
 CRC200: \_\_\_\_\_ 1,5 %  
 CRD200: \_\_\_\_\_ 3,5 %

Радиочастота (беспроводной комнатный модуль): \_\_\_\_\_ 868 МГц  
 Регион 1 по классификации МСЭ –  
 одобрено согласно EN 300220-2

Сигнал ШИМ для управления насосом

Выходное сопротивление во включенном состоянии: \_\_\_\_\_ 530 Ом  
 Выходное сопротивление в выключенном состоянии: \_\_\_\_\_ 10 кОм  
 Рекомендуемое сопротивление нагрузки: \_\_\_\_\_ ≥ 1,5 кОм  
 Диапазон напряжения в выключенном состоянии:

\_\_\_\_\_ 0,0 – 1,0 В пост. тока

Диапазон напряжения во включенном состоянии без нагрузки:

\_\_\_\_\_ 8,5 – 12,7 В пост. тока

Диапазон напряжения во включенном состоянии при нагрузке  
 1,5 кОм: \_\_\_\_\_ 5,6 – 12,7 В пост. тока

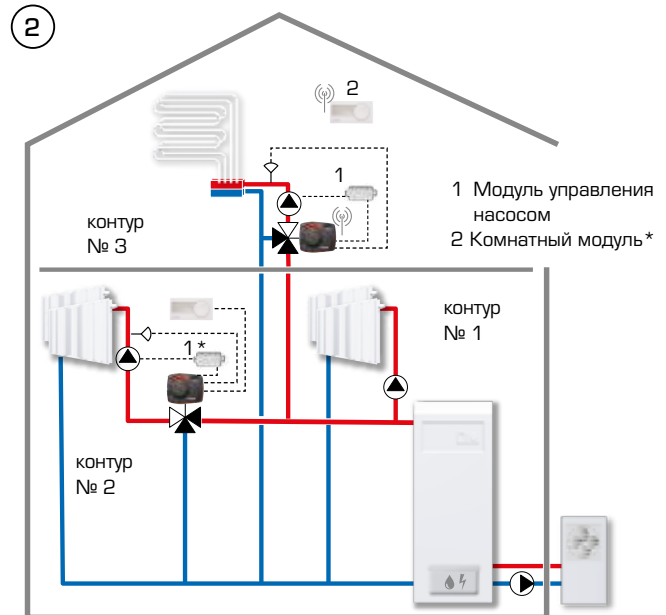
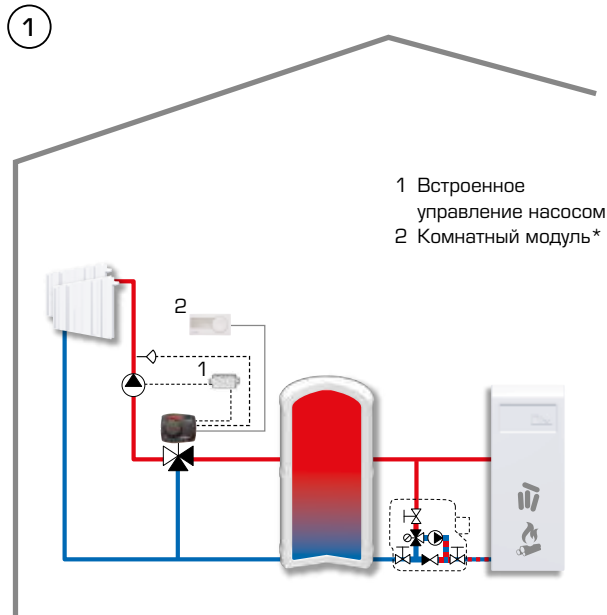


## СХЕМА ЭЛЕКТРИЧЕСКИХ СОЕДИНЕНИЙ

См. инструкцию по монтажу

# КОНТРОЛЛЕР СЕРИЯ CRx200

## ПРИМЕРЫ ПРИМЕНЕНИЯ:



### **CRA217 с функцией ШИМ-управления насосом и блок CRB912, использующийся в качестве пульта дистанционного управления**

В этом примере показано, как поддерживается постоянная температура теплоносителя, подаваемого в контур отопления. CRA200 регулирует температуру теплоносителя, поддерживая ее на заданном уровне.

Температуру теплоносителя можно задать через комнатный модуль CRB912 (функция дистанционного управления). Управление насосом трубопровода отопления осуществляется посредством ШИМ-сигнала.

### **CRB2x1 с дополнительным аксессуаром – модулем управления насосом CRA913 в зависимости от положения клапана**

В этом примере показано, как регулируется температура в помещениях на разных этажах.

Контур отопления № 1 не имеет смесительного клапана, и температура теплоносителя, подаваемого в отопительные приборы, будет такой же, как на выходе источника тепла.

В контуре отопления № 2 имеется клапан VRG и контроллер CRB210 с проводным соединением. CRB210 регулирует температуру в помещениях этой зоны, подмешивая в подающую линию теплоноситель из обратной линии.

В контуре отопления № 3 имеется клапан VRG и контроллер CRB220 с беспроводным соединением. CRB220 регулирует температуру в помещениях этой зоны, подмешивая в подающую линию теплоноситель из обратной линии.

В контурах отопления № 2 и 3 насосы этих контуров будут отключены модулем управления насосом CRA913, когда закроется клапан. Отопительная нагрузка не требуется.

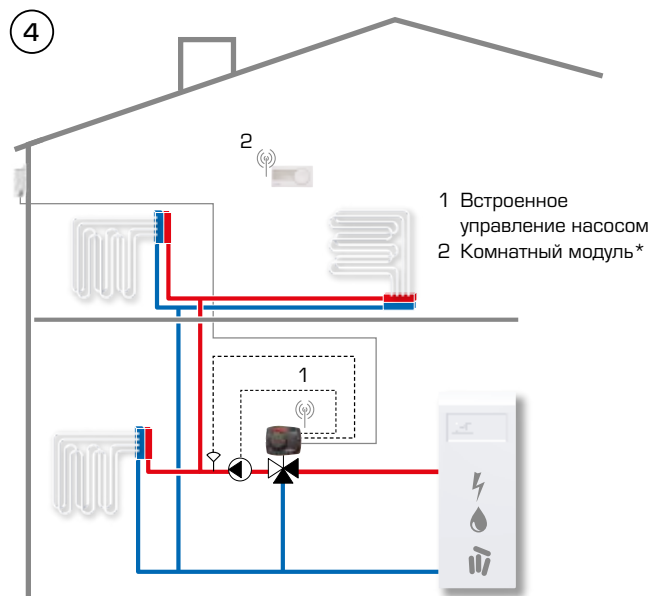
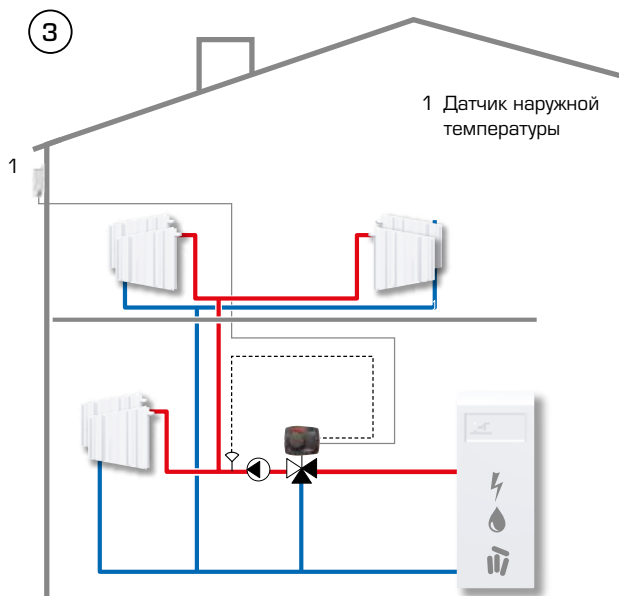
\* Проводное или беспроводное соединение в зависимости от требований.

>>>

Показанные схемы применения приводятся сугубо в качестве примера использования изделия!  
Перед использованием изделия необходимо ознакомиться с региональными и национальными нормативами.

# КОНТРОЛЛЕР СЕРИЯ CRx200

## ПРИМЕРЫ ПРИМЕНЕНИЯ:



### CRC211

В этом примере показано, как регулируется температура в помещении в зависимости от наружной температуры.

Такая схема используется в зданиях, где комнатный модуль невозможно использовать для измерения температуры в помещении, например в зданиях со сложной планировкой помещений, без открытых пространств или с большим количеством зон. CRC200 регулирует температуру в помещении на основе наружной температуры с использованием кривой отопления.

Во все отопительные приборы подается теплоноситель с одинаковой температурой, рассчитанной контроллером CRC200.

### CRD227 с функцией ШИМ-управления насосом

В этом примере показано, как регулируется температура в помещении в зависимости от наружной температуры и температуры в помещении.

Такая схема используется в зданиях, где комнатный модуль можно использовать для измерения температуры в помещении, например в зданиях с открытым пространством, в которых требуется наиболее точное регулирование температуры. CRD200 регулирует температуру в помещении в зависимости от наружной температуры и температуры в помещении. Кривая отопления непрерывно адаптируется интеллектуальным ПО от ESBE для обеспечения самого высокого уровня комфорта в помещении.

Во все отопительные приборы подается теплоноситель с одинаковой температурой, рассчитанной контроллером CRD200. Управление насосом трубопровода отопления осуществляется посредством ШИМ-сигнала.

\* Проводное или беспроводное соединение в зависимости от требований.

*Показанные схемы применения приводятся сугубо в качестве примера использования изделия!  
Перед использованием изделия необходимо ознакомиться с региональными и национальными нормативами.*