

STELLMOTORREGLER SERIE CRA120



CRA121/CRA122/CRA125

Die ESBE-Modellreihe CRA120 ist ein kombinierter Stellmotor und für die kontinuierliche Überwachung der Durchflusstemperatur in einem Bereich von 5 – 95 °C konzipiert. Empfohlen für Mischer von DN65 bis DN100, besonders geeignet für 3-Wege-Mischermodellreihe F von ESBE.

ANWENDUNG

Die ESBE-Modellreihe CRA120 ist eine Kombination aus einem Stellmotor und einer Konstanttemperaturregelung (Festwertregelung).

Der Regler besteht aus zwei Hauptelementen:

- Mischermotor, ausgerüstet mit einem Temperaturfühler mit 1,5m Kabel und mit einem 1,5m langem Anschlusskabel inkl. Stecker für die Spannungsversorgung für 230 V AC oder 24 V AC.
- Digitaler Festwertregelung (hier stellt man den gewünschten Sollwert für die Konstanttemperatur ein).

MONTAGE

Spannungsversorgung mit 230VAC Adapter (komplett mit Transformator und Kabel) oder 24 VAC (nur Kabel).

Medium - Temperaturfühler mit 1,5 m Kabel eingeschlossen (längeres Kabel als Zubehör verfügbar).

Der CRA120 wird zur Montage mit dem ESBE-Mischern der Serie F ≤ DN100 empfohlen.

ZUBEHÖR

Art. Nr.

17053100 _____ CRA911 Vorlauffühler, 5 m Kabel

GEEIGNETE MISCHER

- Serie F

ANBAUSÄTZE

Der erforderliche Anbausatz zur mühelosen Montage an einen Mischer von ESBE ist in zwei Ausführungen erhältlich. Der Anbausatz für die Mischermodellreihen MG, G, F, BIV, H, HG von ESBE wird mit jedem Stellmotorregler mitgeliefert. Anbausätze für die Mischerserien VRG, VRH, VRB und VBF von ESBE können einzeln bestellt werden:

Art. Nr.

16051300 (= mit Stellmotorregler mitgeliefert)

___ ESBE Mischer Serie MG, G, F, BIV, T, TM, H, HG

16053300 _____ ESBE Mischer Serie VRG, VRH, VRB

Anbausätze für andere Mischer und in Kessel integrierte Mischer sind wie folgt verfügbar:

Art. Nr.

16053600 _____ BRV, Meibes, Oventrop**, Watts

16053900 ___ Honeywell Centra ZR, DR, DRG, DRU (DN15–50)

16051700 _____ Honeywell Centra Kompakt DRK/ZRK

16051300 _____ Sauter MH32...H42...

16052600 _____ Schneider Electric/TAC-TRV

16052500 _____ Siemens VBG31, VBI31, VBF21, VCI31***

16051400 _____ TA-VTR, TA-STM

16051500 _____ Viessmann (DN20–25)

TECHNISCHE DATEN

Umgebungstemperatur: _____ max. +55°C
_____ min. -5°C

Temperaturbereich:

Vorlauffühler _____ +5 bis +95°C

Schutzart - Stellmotor: _____ IP54

- Kontroll- und Regeleinheit: _____ IP54

Schutzklasse: _____ II

Spannungsversorgung: _____ 24 ± 10% V AC, 50/60 Hz

_____ 230 ± 10% V AC, 50 Hz

Leistungsaufnahme - 24 V AC: _____ 3 VA

- 230 V AC: _____ 10 VA

Drehmoment: _____ 15 Nm

Laufzeit bei max. Geschwindigkeit: _____ 120s

Gewicht: _____ 0,9 kg

CE LVD 2006/95/EC
EMC 2004/108/EC
RoHS 2011/65/EC

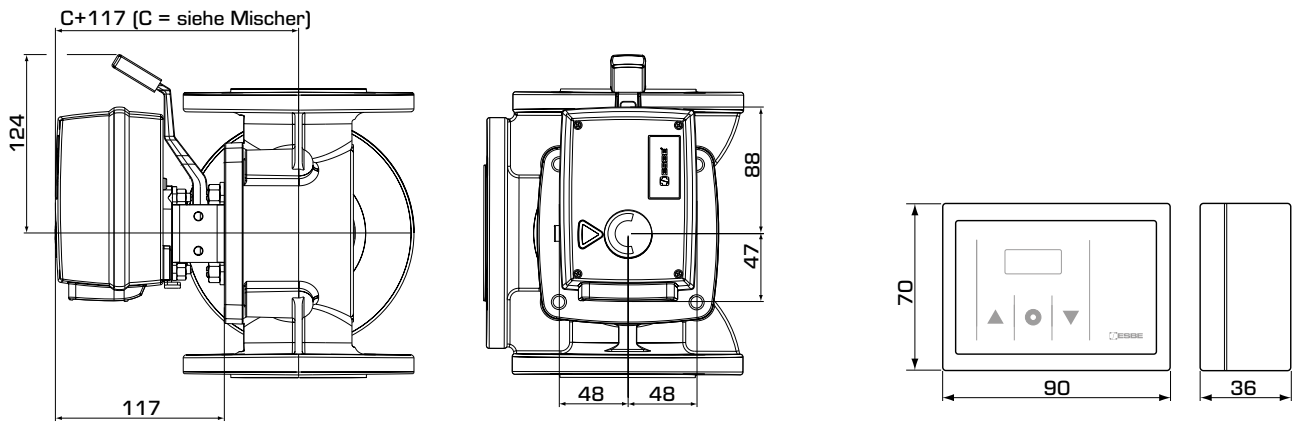


Verdrahtung - Siehe die Montageanweisung

Hinweis: ** Für Oventrop Mischer vor ~2015 (alte Ventilbauart) *** Nur geeignet bis DN50

MOTORREGLER

STELLMOTORREGLER SERIE CRA120



Einbauabmessungen für Stellmotorregler Serie CRA120

Einbauabmessungen für Kontroll- und Regeleinheit

SERIE CRA120

Art. Nr.	Bezeichnung	Spannung [V AC]	Temperaturbereich	Drehmoment [Nm]	Hinweis	Ersetzt
12742100	CRA121	230	5-95°C	15	Netzteil mit UK Stecker	12700500
12742500	CRA125					12700100
12742200	CRA122	24	12700100			

EINBAUBEISPIELE

