

VÁLVULAS DE ZONA

VÁLVULA DE BOLAS MOTORIZADA SERIE MBA120

La serie ESBE MBA120 consta de válvulas de bolas motorizadas de 2 vías disponibles en DN 20-32, PN32 con rosca interna o una combinación de conexión con rosca interna y externa.



FUNCIONAMIENTO

La serie ESBE MBA120 es una gama de válvulas de bolas motorizadas de 2 vías con actuador para el uso en sistemas de calefacción y refrigeración. La válvula ofrece hermeticidad frente a burbujas de aire conforme a la norma EN12266-1

El actuador es controlado mediante señal de 2 puntos y se recomienda para función de encendido/apagado, disponible para fuente de alimentación de 230 V CA a 50 Hz. El actuador se suministra con cable de conexión de 0,85 metros, conmutador auxiliar y un resistor anti-condensación para

evitar la condensación en el circuito impreso.

El actuador está integrado en la válvula de bolas con una espiga metálica que permite montar y desmontar el actuador de forma segura, sencilla y rápida. La válvula de bolas y el actuador tienen un rango operativo de 90°.

DATOS TÉCNICOS

Válvula:

Clase de presión: _____ PN 32
Temperatura del medio: _____ máx. +90°C
_____ mín. 0°C
Par de torsión (con presión nominal): _____ < 4 Nm
Tasa de fuga - EN12266-1: _____ tasa de fuga interna A,
_____ hermeticidad frente a burbujas de aire
EN12266-1: _____ tasa de fuga externa A,
_____ hermeticidad frente a burbujas de aire
Presión de funcionamiento: _____ 3,2 MPa (32 bares)
Conexiones: _____ Rosca interna, ISO 228/1
_____ Rosca externa, ISO 228/1
Medios: _____ Agua de calefacción (conforme a VDI2035)
_____ Mezclas de agua/glicol, máx. 50%
(por encima de un 20% de mezcla, hay que comprobar los datos de la bomba)

Material

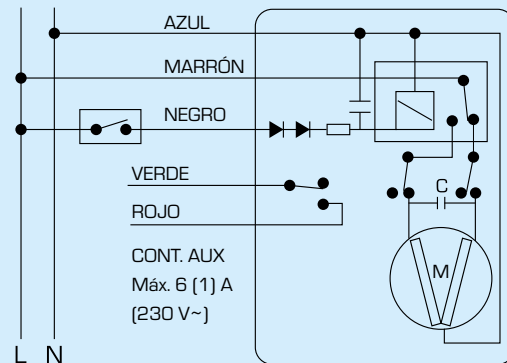
Cuerpo de la válvula: _____ Latón CW 617N, chapado en níquel
Extremo del cuerpo: _____ Latón CW 617N, chapado en níquel
Asiento: _____ PTFE
Junta tórica: _____ FPM
Bola: _____ Latón CW 617N, chapado en cromo
Arandela: _____ PTFE
Eje: _____ Latón CW 614N, chapado en cromo
Junta tórica, eje: _____ HNBR
Junta: _____ Fibra resistente al calor
Unión: _____ Latón CW 617N, chapado en níquel
Tuerca: _____ Latón CW 617N, chapado en níquel

Actuador:

Temperatura ambiente: _____ máx. +50°C
_____ mín. 0°C
Clasificación del alojamiento: _____ IP44
Clase de protección: _____ II
Fuente de alimentación: _____ 230 ± 10% V CA, 50 Hz
Señal de control: _____ SPST de 2 puntos
Consumo eléctrico - funcionamiento del motor: _____ 3,5 W
- resistor anti-condensación: _____ hasta 5 W
Potencia nominal del conmutador auxiliar: _____ 6(1) A 230 V CA
Tiempo de funcionamiento a 90°: _____ 40 segundos
Par de torsión: _____ 10 Nm

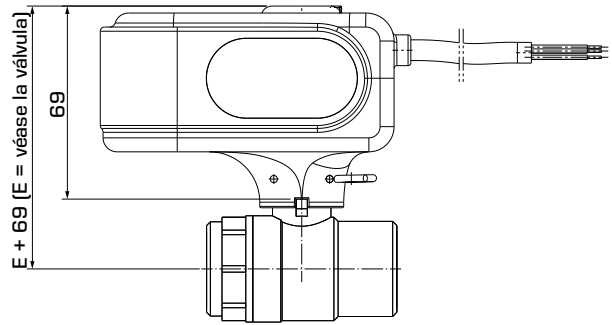
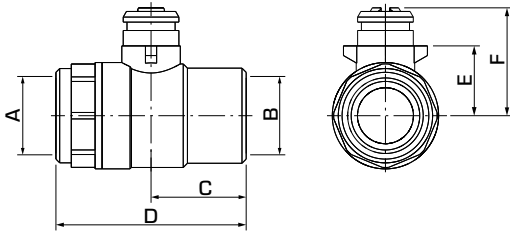
CE LVD 2014/35/EU
EMC 2014/30/EU
RoHS 2011/65/EU
PED 2014/68/EU, artículo 4.3

CABLEADO



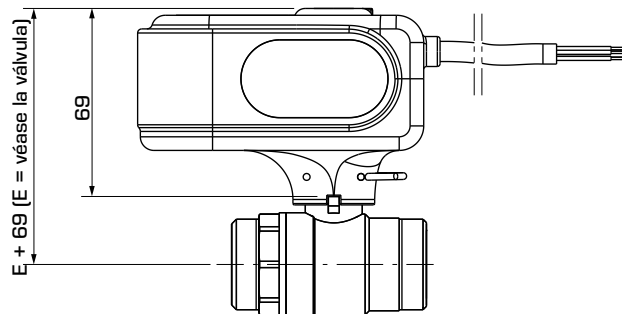
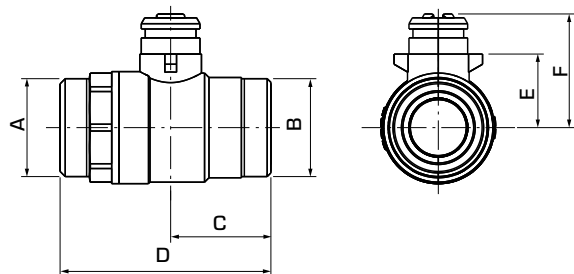
VÁLVULAS DE ZONA

VÁLVULA DE BOLAS MOTORIZADA SERIE MBA120



SERIE MBA121, ROSCA INTERNA

N.º de pieza	Referencia	DN	Kv*	Conexión		C	D	E	F	Peso [kg]	Nota
				A	B						
43100100	MBA121	20	45	G ¾"	G ¾"	34	68	25	39	0,74	
43100200	MBA121	25	60	G 1"	G 1"	41	82	29	43	0,93	
43100300	MBA121	32	100	G 1¼"	G 1¼"	43	86	34	48	1,08	



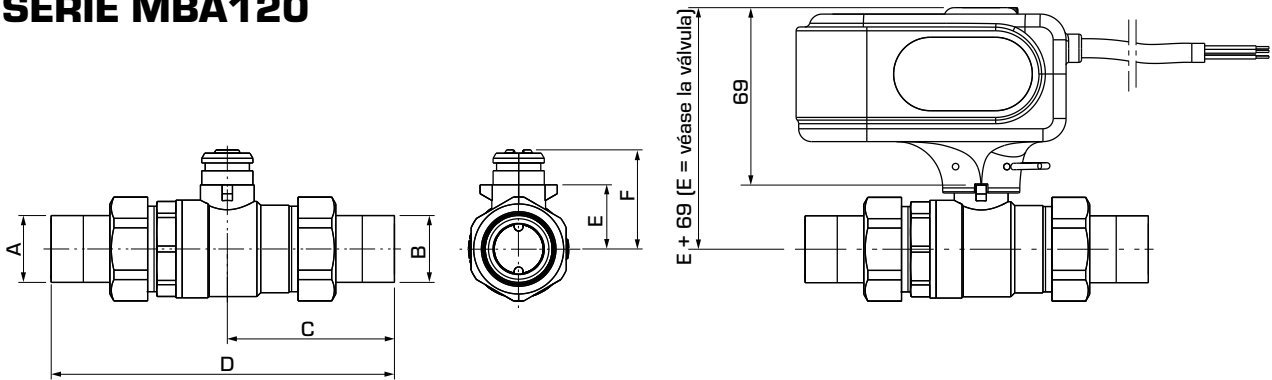
SERIE MBA122, ROSCA EXTERNA

N.º de pieza	Referencia	DN	Kv*	Conexión		C	D	E	F	Peso [kg]	Nota
				A	B						
43101100	MBA122	15	20	G ¾"	G ¾"	31	62	21,5	35	0,61	
43101200		20	45	G 1"	G 1"	34	72	25	38,5	0,72	
43101300		25	60	G 1¼"	G 1¼"	39,5	82	29	42,5	0,91	
43101400		32	100	G 1½"	G 1½"	36	86	34	47,5	1,10	

* Valor de Kv en m³/h con una pérdida de carga de 1 bar.

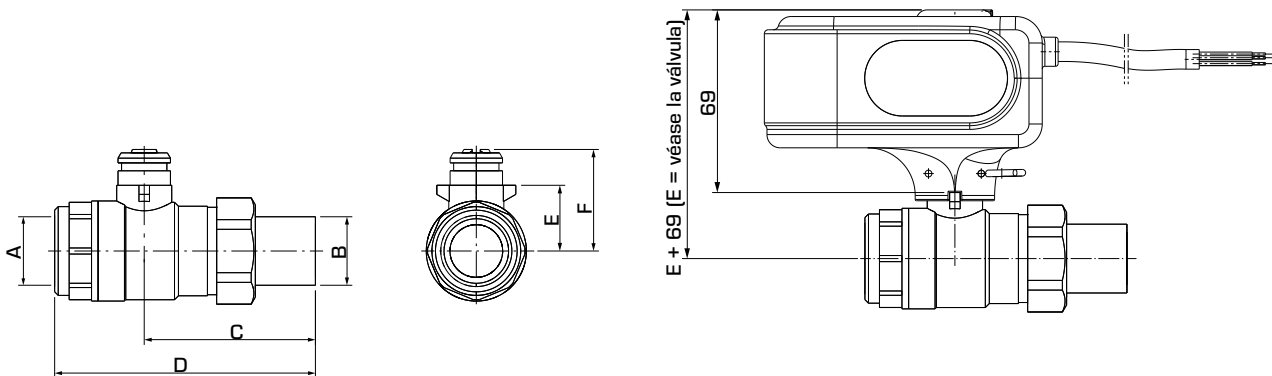
VÁLVULAS DE ZONA

VÁLVULA DE BOLAS MOTORIZADA SERIE MBA120



SERIE MBA122, ROSCA EXTERNA CON ADAPTADORES

N.º de pieza	Referencia	DN	Kv*	Conexión		C	D	E	F	Peso [kg]	Nota
				A	B						
43100700	MBA122	15	20	G ½"	G ½"	58,5	118	21,5	35	0,73	
43100800		20	45	G ¾"	G ¾"	65	133,5	25	38,5	0,93	
43100900		25	60	G 1"	G 1"	73	149	29	42,5	1,24	
43101000		32	100	G 1¼"	G 1¼"	74	158	34	47,5	1,55	



SERIE MBA124, ROSCA INTERNA Y EXTERNA

N.º de pieza	Referencia	DN	Kv*	Conexión		C	D	E	F	Peso [kg]	Nota
				A	B						
43100400	MBA124	20	45	G ¾"	G ¾"	65	99	25	39	0,83	1)
43100500	MBA124	25	60	G 1"	G 1"	73	115	29	43	1,04	1)
43100600	MBA124	32	100	G 1¼"	G 1¼"	75	119	34	48	1,28	1)

* Valor de Kv en m³/h con una pérdida de carga de 1 bar.
Nota 1) Conexión A = rosca interna, Conexión B = rosca externa

VÁLVULA DE BOLAS MOTORIZADA SERIE MBA120

DIMENSIONAMIENTO

APLICACIÓN DE CALEFACCIÓN EN GENERAL, RADIADOR DE EJEMPLO O SISTEMAS DE CALEFACCIÓN POR SUELO RADIANTE

Comience por la demanda calorífica en kW (por ejemplo, 25 kW) y desplácese verticalmente hasta el valor de Δt elegido (por ejemplo, 5 °C).

Desplácese horizontalmente hasta las líneas de pérdida de presión y seleccione el valor de Kvs (p. ej. 20,0). Encontrará la válvula con el valor de Kvs adecuado en la descripción del producto respectiva.

OTRAS APLICACIONES

Asegúrese de que el valor máximo de ΔP no supere los 2 bares para evitar ruidos.

