

LADEVENTIL SERIE VTC400

Die thermostatisch gesteuerten Rücklauf­temperaturanhebungen der Serie VTC400 bieten eine unkomplizierte Einstellung der Mindest­rücklauf­temperatur. Zudem ist eine effektive Beladung des Pufferspeichers sichergestellt.

ANWENDUNG

Die Rücklauf­temperaturanhebungen der Serie VTC400 stellen, bei z.B. Festbrennstoff­feuerstätten, die benötigte Mindest­rücklauf­temperatur sicher. Dies verhindert Glanzrußbildung und Kondensation und steigert Wirkungs­grad und Lebens­erwartung der Feuerstätte.

AUSFÜHRUNGEN

Die Serie VTC400 ist für die Verwendung in Kombination mit Pufferspeichern vorgesehen. Sie ist in folgenden zwei Ausführungen erhältlich:

- Serie VTC412: Fest eingestellte Mindest­rücklauf­temperatur 50, 55, 60, 65 oder 70°C, Kvs 5,5 m³/h.
- Serie VTC422: Variabel einstellbare Mindest­rücklauf­temperatur von 50 bis 70°C, Kvs 4,5 m³/h.

FUNKTION

Das Ventil regelt zwischen beiden Zuläufen. Dadurch ist es einfacher zu installieren da kein zusätzliches Drosselventil im Heißwasser-Zulauf nötig ist. Die Funktion ist unabhängig von der Einbauposition sichergestellt.

Das Ventil beginnt mit dem Öffnen des Anschlusses A bei einer abgehenden Mischwassertemperatur in Anschluss AB von 50-70°C (abhängig vom verwendeten Thermostat oder den Einstellungen der einstellbaren Version VTC422).

MEDIEN

Als Zusatzstoffe sind maximal 50 % Glykol als Frostschutz und sauerstoffbindende Verbindungen zulässig. Da sich die Zugabe von Glykol zum Systemwasser sowohl auf die Viskosität als auch auf die Wärmeleitung auswirkt, ist dies bei der Dimensionierung des Ventils zu berücksichtigen. Durch die Zugabe von 30-50 % Glykol verringert sich die maximale Leistung des Ventils um 30-40 %. Eine geringere Glykolkonzentration ist zu vernachlässigen.

SERVICE UND WARTUNG

Unter normalen Betriebsbedingungen benötigt das Ladeventil keine Wartung. Thermostateinsätze sind jedoch verfügbar und bei Bedarf leicht zu ersetzen.

Wir empfehlen an allen Anschlüssen Absperreinrichtungen vorzusehen.



VTC412
Außengewinde



VTC422
Außengewinde

LADEVENTIL VTC400 FÜR FOLGENDES KONZIPIERT

- Heizen

TECHNISCHE DATEN

Druckstufe: _____ PN 10
 Mediumtemperatur: _____ max. 100°C
 _____ min. 0°C
 Temperaturstabilität: _____ ±4°C**
 Max. Differenzdruck - Mischen: _____ 100 kPa (1.0 bar)
 - Umleiten: _____ 30 kPa (0.3 bar)
 Leckrate, A - AB: _____ dichte Dichtung
 B - AB: _____ dichte Dichtung
 Durchflusskoeffizient Kv/Kv^{min}: _____ 100
 Anschlüsse: _____ Außengewinde, ISO 228/1

Material

Das Ventilgehäuse sowie übrige Metallteile mit Flüssigkeitskontakt: _____ entzinkungsbeständiges Messing DZR

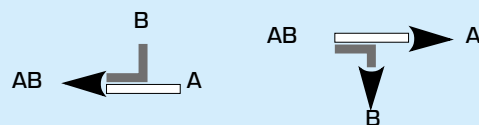
** Die Temperaturstabilitätsbedingungen gelten, wenn die Warmwassereintrittstemperatur mindestens 10°C höher als die Mischtemperatur und die Kaltwassereintrittstemperatur mindestens 20°C niedriger als die Mischtemperatur ist.

PED 2014/68/EU, Artikel 4.3

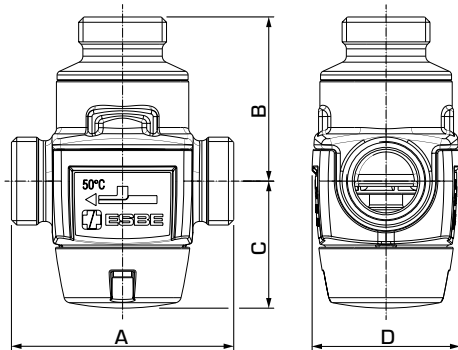
Drucksysteme entsprechen PED 2014/68/EU, Artikel 4.3 (Vorschriften zur Schalltechnik).

Gemäß Richtlinie wird die Ausrüstung nicht mit dem CE-Kennzeichen versehen.

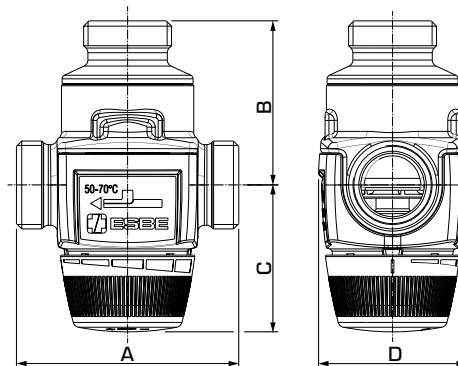
FLUSSVERHALTEN



LADEVENTIL SERIE VTC400



VTC412



VTC422

SERIE VTC412, FESTE TEMPERATUR

Art. Nr.	Bezeichnung	DN	Kvs *	Anschluss	Öffnungs-temperatur	A	B	C	D	Gewicht [kg]	Hinweis
51060100	VTC412	25	5.5	G 1"	50°C ± 4°C**	84	62	48	56	0.69	
51060200					55°C ± 4°C**						
51060300					60°C ± 4°C**						
51060400					65°C ± 4°C**						
51060500					70°C ± 4°C**						

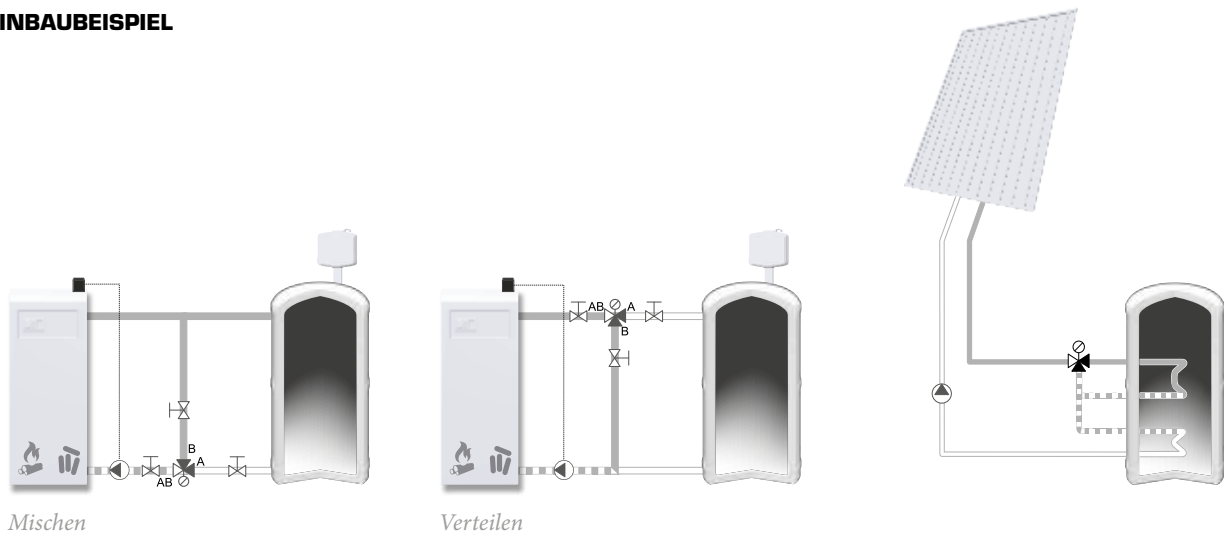
SERIE VTC422, EINSTELLBARE TEMPERATUR

Art. Nr.	Bezeichnung	DN	Kvs *	Anschluss	Öffnungs-temperatur	A	B	C	D	Gewicht [kg]	Hinweis
51060600	VTC422	25	4.5	G 1"	50 - 70°C ± 4°C**	84	62	60	56	0.77	

* Kvs-Wert in m³/h bei einem Druckabfall von 1 bar.

** Die Temperaturstabilitätsbedingungen gelten, wenn die Warmwassereintrittstemperatur mindestens 10°C höher als die Mischtemperatur und die Kaltwassereintrittstemperatur mindestens 20°C niedriger als die Mischtemperatur ist.

EINBAUBEISPIEL



LADEVENTIL SERIE VTC400

DIMENSIONIERUNG VON VENTIL UND PUMPE

Beispiel: Beginnen Sie bei der Leistung der Feuerstätte, z.B. 30 kW.
Bewegen Sie sich waagrecht nach rechts zum gewünschten ΔT , z.B. ΔT 10 K (Temperaturdifferenz zwischen Vor- und Rücklauf der Feuerstätte, Empfehlung des Feuerstättenherstellers). Anschließend bewegen Sie sich senkrecht zur Kennlinie des gewählten Ventils, z.B. Kvs 4.5. Von diesem Schnittpunkt bewegen Sie sich als letzten Schritt wieder nach links, um den Druckverlust des Ventils

abzulesen, im Beispiel 33 kPa. Bitte beachten Sie, dass bei der anschließenden Auswahl der Pumpe nicht nur der Druckverlust des Ventils, sondern auch der Druckverlust weiterer Bauteile wie Rohrleitungen, Feuerstätte usw. berücksichtigt werden muss.

VTC400 – Druckverluste

