

ERGÄNZENDE PRODUKTE

EINSTELLBARES TAUCHTHERMOSTAT SERIE TIA100

Das ESBE TIA100 ist ein EIN/AUS-Thermostat mit Tauchhülse für die automatische Temperaturregelung in Heizsystemen.



TIA122

BETRIEB

Das ESBE TIA100 ist ein EIN/AUS-Thermostat und besteht aus einem Temperaturfühler, der mit einem Schalter verbunden ist. Der Schalter kann zur temperaturabhängigen EIN/AUS-Steuerung aller elektrischen Geräte wie Pumpen, Kessel usw. eingesetzt werden.

FUNKTION

Das Thermostat kann über einen Knopf auf eine Temperatur zwischen 0 und 90 °C eingestellt werden. Je nach der eingestellten Temperatur steuert das TIA100 z. B. einen Kessel nach dem EIN/AUS-Prinzip. Der Fühler misst die Temperatur und wenn die eingestellte Temperatur erreicht ist, wird der Schalter freigegeben und das an das TIA100 angeschlossene Gerät schaltet sich aus.

MONTAGE

Das TIA100 kann direkt an jedem System montiert werden, an dem Platz für die Tauchhülse und den Fühler ist.

TECHNISCHE DATEN

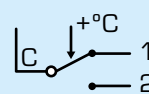
Kontaktbelastbarkeit: _____ (C-1) 10(2,5) A NC/250 V~
 _____ (C-2) 6(2,5) A NC/250 V~
 Schutzart: _____ IP40
 Regelbereich: _____ 0 ±5 °C - 90 ±3 °C
 Max. Umgebungstemperatur: _____ 80 °C
 Max. Feuchtkugeltemperatur: _____ 125 °C
 Temperaturdifferenz: _____ ΔT 4 ±1 K

Material
 Abdeckung: _____ Kunststoff
 Fühler: _____ Kupfer

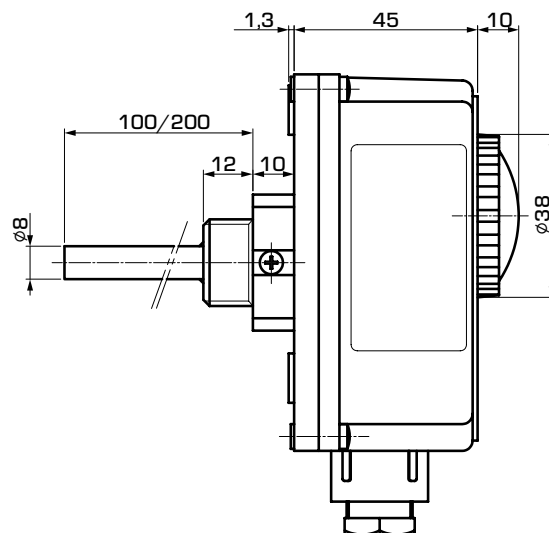
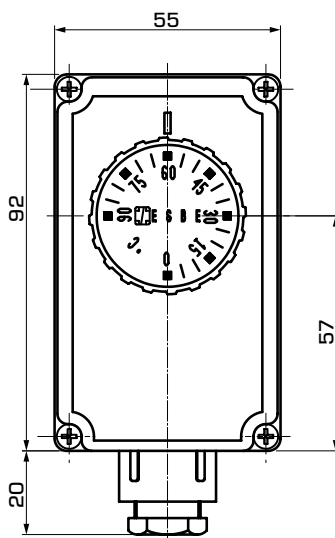
CE LVD 2014/35/EU
 RoHS3 2015/863/EU

UK SI 2016 No. 1101
 CA SI 2012 No. 3032

VERKABELUNG



Anschlüsse
 Klemme 1 = öffnet den Kreis bei Temperaturanstieg
 Klemme 2 = schließt den Kreis bei Temperaturanstieg
 Klemme C = gemeinsamer Kontakt



SERIE TIA100

Art.- Nr.	Referenz	Tauchhülse [mm]	Anschluss	Gewicht [kg]	Hinweis
86901100	TIA122	100	G 1/2"	0,23	
86901200		200		0,25	