

CENTRALINA DI REGOLAZIONE

SERIE CRA140

La serie CRA140 di ESBE è costituita dalla combinazione di una centralina a temperatura di flusso costante e di controllo della temperatura di ritorno con attuatore integrato realizzata espressamente per applicazioni in cui sia necessario controllare 2 temperature di flusso.

FUNZIONAMENTO

La serie CRA140 di ESBE è concepita per fornire una temperatura di mandata costante e per mantenere allo stesso tempo una seconda temperatura di flusso entro un intervallo modificabile. L'impostazione della temperatura viene effettuata mediante un joystick facile da usare e un'interfaccia di visualizzazione. Impostazione della temperatura regolabile in un range di 5 - 95°C.

La centralina è costituita da un'unità attuatore con 2 sensori della temperatura di flusso per tubazioni preassemblati, S1 e S2. La funzione primaria è quella di mantenere la temperatura impostata in corrispondenza del sensore S1 mediante l'apertura o la chiusura della valvola e controllare allo stesso tempo che la temperatura in corrispondenza del sensore 2 resti entro l'intervallo impostato. Se la temperatura in corrispondenza del sensore 2 esce dall'intervallo previsto, la centralina cambierà modalità e aprirà o chiuderà la valvola per riportare la temperatura rilevata dal sensore 2 entro l'intervallo previsto. In entrambe le modalità la temperatura di mandata relativa al sensore 1 non scenderà mai al di sotto né salirà al di sopra della temperatura di mandata minima e massima impostata.

Mediante segnale esterno si può attivare una temperatura target alternativa.

MONTAGGIO

Alimentazione mediante adattatore 230 V CA (completo di trasformatore, cavo e presa elettrica a parete).

Il sensore del tubo di mandata S1 è dotato di un cavo di 1,5 m mentre il sensore S2 è dotato di un cavo di 2 m. Tutti i sensori devono essere isolati accuratamente dalla temperatura ambiente.

Grazie all'interfaccia speciale tra la centralina serie CRA100 e le valvole ESBE serie VRG, VRH e VRB, l'unità completa offre una stabilità e una precisione di regolazione straordinarie.

EQUIPAGGIAMENTO OPZIONALE

Codice

16200700 _____ ARA801 Kit interruttore ausiliario
17053100 _____ CRA911 Sensore del tubo di mandata, cavo di 5 m



CRA141
230 V CA

VALVOLE MISCELATRICI ADEGUATE

- Serie VRG100
 - Serie VRG200
 - Serie VRG300
 - Serie VRH100
 - Serie VRB100
 - Serie MG*
 - Serie G
 - Serie F ≤ DN50
 - Serie BIV
 - Serie T e TM
 - Serie H e HG
- * Non 5MG

SET RACCORDI

I kit adattatore richiesti per il montaggio facile su un miscelatore con rotore interno valvole ESBE serie VRG, VRB e VRH vengono forniti con ogni centralina climatica. I kit adattatori possono anche essere ordinati separatamente.

Codice

16000500 _____ Valvole ESBE serie VRG, VRH, VRB, G, MG, F, BIV, T, TM, H, HG

Sono disponibili anche kit adattatori per altri miscelatori:

Codice

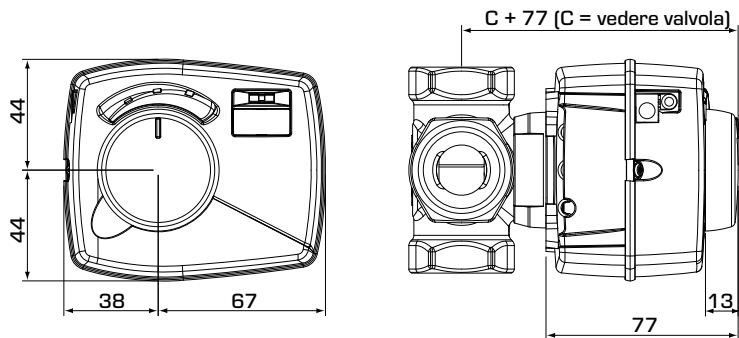
16000600 _____ Meibes
16000700 _____ Watts
16000800 _____ Honeywell Corona
16000900 _____ Lovato
16001000 _____ PAW
16001100 _____ Wita Minimix, Maximix

DATI TECNICI

Temperatura ambiente: _____ max. +55°C
_____ min. -5°C
Sensori: _____ Sensore temperatura tipo NTC
Range di temperatura,
Sensore di mandata S1 e S2: _____ +5 – +95°C
Classe involucro: _____ IP41
Classe di protezione: _____ II
Alimentazione: _____ 230 ± 10% V AC, 50 Hz
Consumo di corrente - 230 V AC: _____ 10 VA
Coppia: _____ 6 Nm
Tempo di rotazione max. velocità: _____ 30s

CE LVD 2014/35/EU
EMC 2014/30/EU
RoHS 2011/65/EU

CENTRALINA DI REGOLAZIONE SERIE CRA140



Dimensioni di installazione dell'unità di controllo serie CRA140 con miscelatori ESBE serie VRG100, VRG200, VRG 300, VRH100 e VRB100

SERIE CRA140

Codice	Riferimento	Tensione [VAC]	Range di regolazione	Coppia [Nm]	Peso [kg]	Nota	Sostituisce
12724100	CRA141	230	5-95°C	6	0,7		

ESEMPI DI INSTALLAZIONE

