

RÉGULATEUR SÉRIE CRS210



CRS211

Le régulateur ESBE de la série CRS210 associe un moteur et un régulateur de chauffage. Il assure une température constante pour les applications PWH (applications d'eau chaude potable). Le régulateur CRS210 est conçu pour les vannes de la série VRx.

PRÉSENTATION DU RÉGULATEUR CRS230

Le régulateur de la série CRS210 partage la même plateforme et le même logiciel intelligent que les régulateurs de la série CRx200. Il suffira donc d'ajouter des composants pour le mettre à niveau. Grâce au logiciel intelligent ESBE Smart Software, les régulateurs des séries CRS210 et CRx200 offrent une plateforme flexible avec un temps de manipulation minimal.

LOGICIEL INTELLIGENT ESBE SMART SOFTWARE

Grâce au logiciel mis à jour, le régulateur régule les températures avec davantage de précision et d'efficacité. Le logiciel du régulateur permet d'ajouter des composants (comme une sonde d'ambiance) sur le moteur, de les reconnaître, d'ouvrir la bonne interface et de débloquer les options supplémentaires correspondantes. Cela signifie qu'il est possible de commencer avec un régulateur CRS210, puis d'ajouter ultérieurement des composants (par ex., une sonde d'ambiance) et de débloquer les fonctions commande à distance, température alternative et horloge. Cette fonctionnalité fait partie du logiciel Intelligent Smart Software ESBE et est incluse dans tous les régulateurs de la série CRx200. Ces derniers peuvent donc évoluer vers une version répondant aux exigences du système et de confort.

LE SYSTÈME AUTO-ADAPTATIF QUI SOUTIENT LE LOGICIEL INTELLIGENT

Le logiciel Smart Software ESBE permet de faire évoluer le régulateur et d'utiliser la sonde d'ambiance comme commande à distance ou dispositif de réglage, pour davantage de confort. Les régulateurs de la série CRx200 sont donc Plug&Play (prêts à l'emploi).

Cependant, ESBE pousse le principe Plug&Play encore plus loin. Nous avons en effet créé un système auto-adaptatif pour soutenir notre logiciel intelligent afin de résoudre tous les problèmes de temps de réponse, de retards et de performances déséquilibrées. Le Système Auto-Adaptatif ESBE prend en charge les facteurs PI (gain proportionnel et réponse intégrale) en mémorisant les comportements du système et en résolvant les problèmes qui devaient auparavant être réparés par un installateur sur le site d'installation du régulateur. Le système auto-adaptatif veille au bon fonctionnement du régulateur, élimine les problèmes de retard ou de temps de réponse du régulateur et offre un niveau de régulation et de confort accru. Les régulateurs de la série CRx200 s'adaptent ainsi à n'importe quel environnement ou configuration système.

GUIDE RAPIDE

Fonction	CRS210
Contrôle de la température constante	●
Fonctionnement avec sonde d'ambiance	○
Régulation par contact auxiliaire	●
T/T2 via relais	●
T/T2 via sonde d'ambiance	○
Programmation de l'élimination des bactéries Legionella via la sonde d'ambiance	○

- la fonction est disponible et peut être paramétrée sur le dispositif
- une sonde d'ambiance est requise pour débloquer les fonctions - voir les accessoires

Pour en savoir plus sur les régulateurs et ces fonctions, veuillez vous reporter à la série CRx200

FONCTIONNEMENT DU RÉGULATEUR DE LA SÉRIE CRS210

Le régulateur de la série CRS210 est un régulateur qui assure une température constante pour les applications d'eau potable exigeant une température constante au départ de la chaudière. Le régulateur intègre un moteur et a été conçu pour être utilisé avec des vannes de mélange rotatives de la série VRx.

Le régulateur de la série CRS210 est constitué des deux composants principaux suivants : un moteur et une sonde de température départ chaudière. La sonde de température départ chaudière est une sonde à immersion particulièrement sensible et réactive. Les réglages se font à l'aide d'un joystick et s'affichent à l'écran.

Le régulateur a pour fonction principale de maintenir une température de consigne constante au niveau de la sonde. La série propose la fonction T/T2 (température principale / température alternative) qui, dans ce cas, peut être utilisée pour l'élimination des bactéries Legionella et la désinfection thermique du système d'eau potable. La fonction T/T2 est disponible lorsqu'un relais est utilisé, mais un équipement supplémentaire (par ex., une horloge) est nécessaire pour le déclenchement du relais.

Si une commande à distance est requise, le régulateur de la série CRS210 peut être mis à niveau avec une sonde d'ambiance. Une température alternative cible peut être activée par un signal externe (relais T/T2) commandé via une sonde d'ambiance ESBE conçue pour les régulateurs CRx. La sonde d'ambiance peut également être utilisée pour programmer l'élimination des bactéries Legionella et la désinfection thermique.

Un relais supplémentaire et un contact auxiliaire peuvent être installés dans le régulateur de la série CRS210

RÉGULATEUR

SÉRIE CRS210

afin de pouvoir commander un autre dispositif (par ex., une pompe) en fonction de la position du moteur/de la vanne.

La sonde d'ambiance ESBE et le contact auxiliaire sont disponibles en tant qu'accessoires.

Les options de mise à niveau du régulateur de la série CRS210 sont indiquées dans le guide rapide.

INSTALLATION

Alimenté au moyen d'un adaptateur 230 V AC (complet avec transformateur, câble et bouchon).

La sonde de température départ chaudière est fournie avec un câble de 1 m et un kit de montage pour son installation dans la canalisation d'eau. Lors du montage de la sonde de température départ chaudière, il faut veiller à ce que cette dernière soit directement en contact avec le liquide.

Grâce à l'interface spéciale entre le régulateur de la série CRS210 et les vannes ESBE de la série VRx, l'ensemble présente une stabilité et une précision uniques en matière de régulation.

VANNES DE MÉLANGE ADAPTÉES

- Série VRG100
- Série VRG200
- Série VRG300
- Série VRH100
- Série VRB100
- Série F ≤ DN50
- Séries T
- Séries HG

KITS D'ADAPTATION

Des kits d'adaptation pour faciliter le montage sur les vannes de mélange rotatives ESBE de la série VRx sont fournis avec chaque régulateur. Des kits d'adaptation peuvent également être commandés séparément.

Art. N°

16000500 _____ Vannes ESBE des séries VRG, VRH, VRB, G, MG, F, BIV, T, TM, H, HG

Des kits d'adaptation pour d'autres vannes de mélange sont disponibles avec les références suivantes :

Art. N°

16000600 _____ Meibes

16000700 _____ Watts

16000800 _____ Honeywell Corona

16000900 _____ Lovato

16001000 _____ PAW

16001100 _____ Wita Minimix, Maximix

ÉQUIPEMENTS EN OPTION

Art. N°

16200700 _____ ARA801 Kit de contact auxiliaire

17052000 _____ CRS911 Sonde de température départ chaudière

17055300 _____ CRB912 Sonde d'ambiance pour la communication avec câble, sans câble de communication

17055500 _____ CRB913 Sonde d'ambiance, sans fil

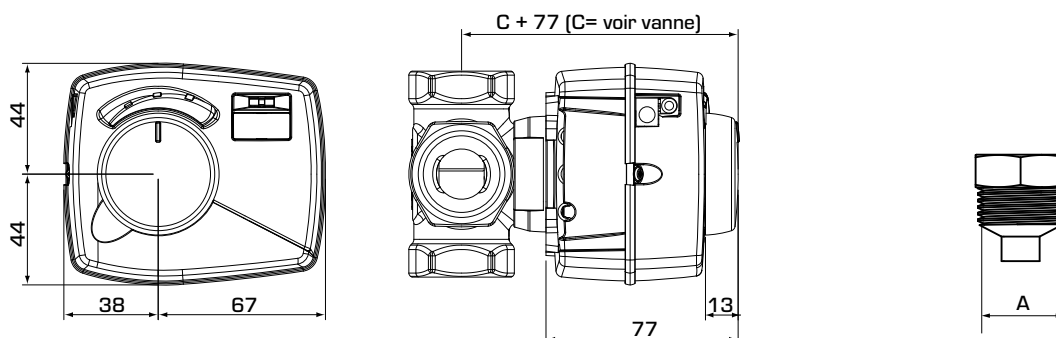
17055700 _____ CRB914 Câble de communication, 20 m

17056400 _____ CRB916 Module de communication radio, sans fil

17056200 _____ CRA915 Bouchon UK

RÉGULATEUR

SÉRIE CRS210



Kit de montage

SÉRIE CRS210

Art. N°	Référence	Tension [V CA]	Plage de temp.	Couple [Nm]	Raccordement A	Poids [kg]	Remarque	Remplace
12727100	CRS211	230	5-95 °C	6	R 1/2"	0,7		12723100

CARACTÉRISTIQUES TECHNIQUES

Température ambiante : _____ max. +50 °C
 _____ min. -5 °C

Type de sonde : _____ NTC

Plage de températures :

Sonde de température départ chaudière (S1, S2) :

_____ de +5 à +95 °C

Sonde extérieure : _____ de -50 à +70 °C

Indice de protection, Moteur : _____ IP41

Classe de protection : _____ II

Alimentation électrique, Moteur : _____ 230 ± 10 % V CA, 50 Hz

Consommation électrique (230 V CA) : _____ 10 VA

Couple (moteur) : _____ 6 Nm

Temps de course à vitesse max. (moteur) : _____ 30 s

Classe de contrôle de température ErP : _____ N/A

Contribution de l'efficacité énergétique : _____ N/A

Raccordement, kit de montage : _____ Filetage extérieur (R), EN 10226-1


Matériau

Sonde de température départ chaudière : _____ Acier inoxydable

Kit de montage de la sonde de température départ chaudière :
 _____ Laiton résistant à la dézincification, DZR*

* Adapté aux applications d'eau potable

 LVD 2014/35/EU
 EMC 2014/30/EU
 RoHS3 2015/863/EU

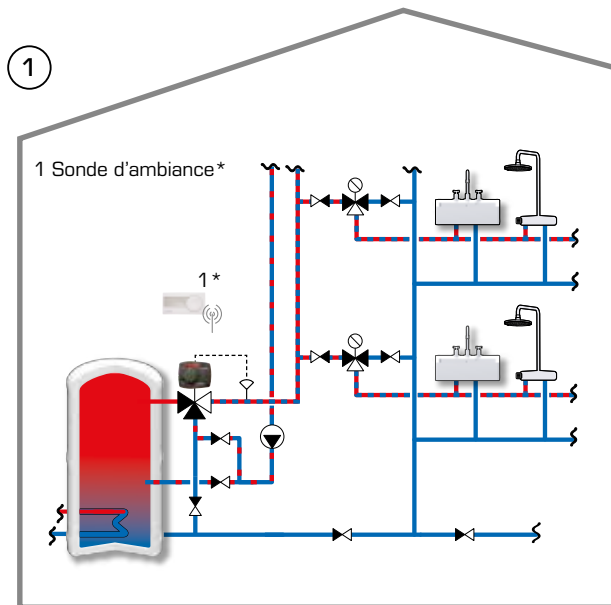
 SI 2016 n° 1101
 SI 2016 n° 1091
 SI 2012 n° 3032

BRANCHEMENTS

Reportez-vous aux instructions pour l'installation

RÉGULATEUR SÉRIE CRS210

EXEMPLES DE MONTAGE



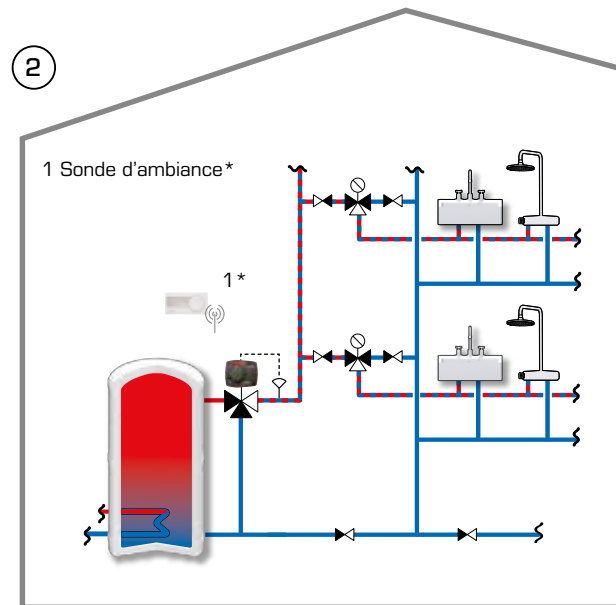
CRS210 avec accessoire supplémentaire, sonde d'ambiance CRB912 utilisable en tant que commande à distance

Cette application montre comment réguler la température de l'eau potable.

Le contrôleur de la série CRS210 régule la température de l'eau potable pour la maintenir constamment à la température de consigne souhaitée. Le contrôleur peut fonctionner dans des systèmes avec circulation d'eau potable.

Pour l'élimination des bactéries Legionella, une température alternative peut être activée sur le contrôleur CRS210 via un relais. Elle peut être également activée via la sonde d'ambiance CRB912 (accessoire), qui a une fonction d'horloge. L'horloge permet de planifier l'élimination des bactéries Legionella de façon régulière, par ex., tous les dimanches à 00h00 pendant 30 min avec $T_2 = 80\text{ °C}$; mode normal $T = 50\text{ °C}$.

* Connexion avec câble ou sans fil, selon les besoins.



CRS210 avec accessoire supplémentaire, sonde d'ambiance CRB912 utilisable en tant que commande à distance

Cette application montre comment réguler la température de l'eau potable.

Le régulateur de la série CRS210 régule la température de l'eau potable pour la maintenir constamment à la température de consigne souhaitée. Le régulateur peut fonctionner dans des systèmes sans circulation d'eau potable.

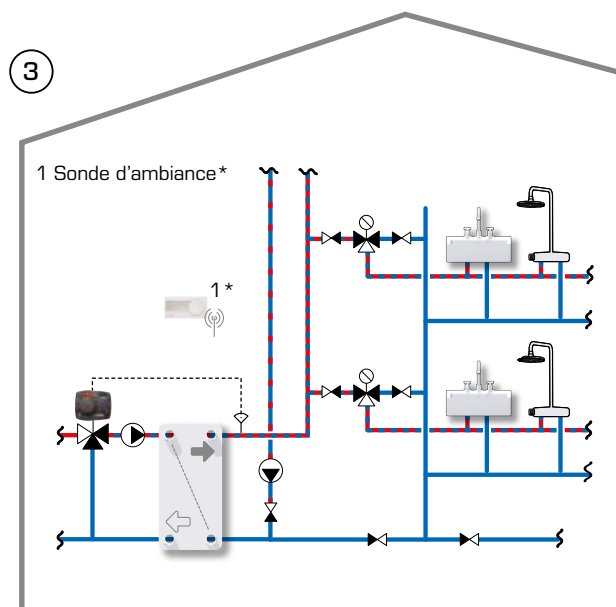
Pour l'élimination des bactéries Legionella, une température alternative peut être activée sur le régulateur CRS210 via un relais. Elle peut être également activée via la sonde d'ambiance CRB912 (accessoire), qui a une fonction d'horloge. L'horloge permet de planifier l'élimination des bactéries Legionella de façon régulière, par ex., tous les dimanches à 00h00 pendant 30 min avec $T_2 = 80\text{ °C}$; mode normal $T = 50\text{ °C}$.

* Connexion avec câble ou sans fil, selon les besoins.

Les applications présentées ne sont que des exemples d'utilisation de produits donnés à titre informatif !

Avant d'utiliser le produit, et ce quelle que soit l'application, il est impératif de vérifier toutes les réglementations régionales et nationales en vigueur.

RÉGULATEUR SÉRIE CRS210



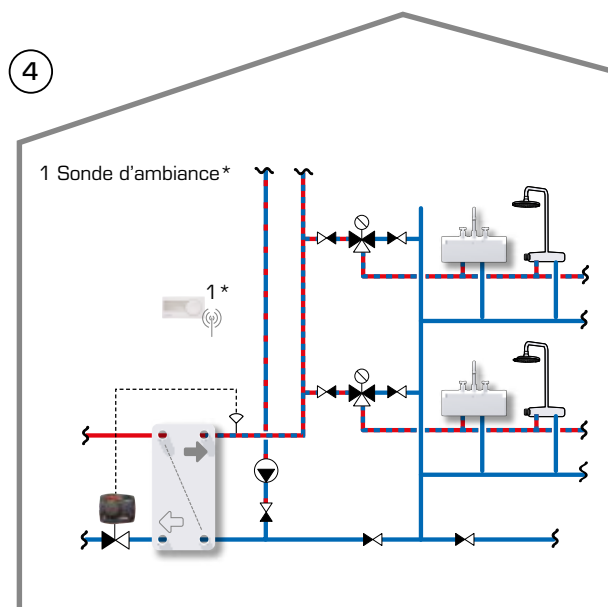
CRS210 avec accessoire supplémentaire, sonde d'ambiance CRB912 utilisable en tant que commande à distance

Cette application montre comment réguler la température de l'eau potable indirecte.

Le régulateur de la série CRS210 régule la température de l'eau potable en régulant la quantité d'eau de chauffage vers l'échangeur thermique à plaques. Le régulateur peut fonctionner dans des systèmes avec circulation d'eau potable.

Pour l'élimination des bactéries Legionella, une température alternative peut être activée sur le régulateur CRS210 via un relais. Elle peut être également activée via la sonde d'ambiance CRB912 (accessoire), qui a une fonction d'horloge. L'horloge permet de planifier l'élimination des bactéries Legionella de façon régulière, par ex., tous les dimanches à 00h00 pendant 30 min avec $T_2 = 80\text{ °C}$; mode normal $T = 50\text{ °C}$.

* Connexion avec câble ou sans fil, selon les besoins.



CRS210 avec accessoire supplémentaire, sonde d'ambiance CRB912 utilisable en tant que commande à distance

Cette application montre comment réguler la température de l'eau potable indirecte.

Le régulateur de la série CRS210 régule la température de l'eau potable en régulant la quantité d'eau de chauffage vers un échangeur thermique à plaques. Le régulateur peut fonctionner dans des systèmes sans circulation d'eau potable.

Pour l'élimination des bactéries Legionella, une température alternative peut être activée sur le régulateur CRS210 via un relais. Elle peut être également activée via la sonde d'ambiance CRB912 (accessoire), qui a une fonction d'horloge. L'horloge permet de planifier l'élimination des bactéries Legionella de façon régulière, par ex., tous les dimanches à 00h00 pendant 30 min avec $T_2 = 80\text{ °C}$; mode normal $T = 50\text{ °C}$.

* Connexion avec câble ou sans fil, selon les besoins.

Les applications présentées ne sont que des exemples d'utilisation de produits donnés à titre informatif !

Avant d'utiliser le produit, et ce quelle que soit l'application, il est impératif de vérifier toutes les réglementations régionales et nationales en vigueur.