

VALVOLE MOTORIZZATE CON ROTORE INTERNO

MISCELATORE SERIE VRG330

Il miscelatore compatto a 3 vie con rotore interno serie VRG330 è progettato in particolare per le applicazioni ad alta portata ed è disponibile nelle misure DN 20-50, ottone, PN10. Sono disponibili due tipi di connessioni, filetto femmina e filetto maschio. Design registrato e brevettato.

FUNZIONAMENTO

I miscelatori compatti a perdita ridotta ESBE serie VRG330 sono realizzati in leghe di ottone speciali che ne consentono l'utilizzo in impianti di riscaldamento e raffreddamento.

Per agevolare il funzionamento manuale, le valvole sono dotate di pulsanti antiscivolo con finecorsa per un angolo di rotazione di 90°. In combinazione all'attuatore ESBE serie ARA600, le valvole VRG330 possono essere automatizzate facilmente grazie all'esclusiva interfaccia tra valvola e attuatore. Per funzioni di regolazione più avanzate, le centraline climatiche ESBE consentono ancora più applicazioni.

Le valvole ESBE serie VRG330 sono disponibili nelle misure DN 20 - 50 con filettatura interna o esterna.

Le valvole VRG330 sono progettate per applicazioni ad alta portata con valore Kvs elevato tra le porte ■ - ▲. Il valore Kvs in bypass (●) corrisponde al 60% circa del valore Kvs specificato (■ - ▲).

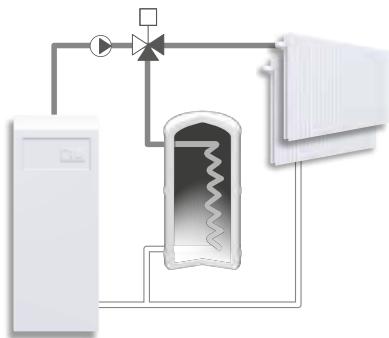
ASSISTENZA E MANUTENZIONE

Il design compatto della valvola permette di accedere facilmente alla valvola con gli attrezzi agevolandone il montaggio e lo smontaggio.

Inoltre, sono disponibili kit di riparazione per i componenti chiave.

ESEMPI DI INSTALLAZIONE

Tutti gli esempi di installazione sono simmetrici. La scala di posizione della valvola può essere capovolta e ruotata in base all'installazione e deve essere posizionata correttamente seguendo le istruzioni per l'installazione. I simboli sugli/ sulle ingressi/uscite della valvola (■●▲) riducono il rischio di errori in fase di installazione.



Filetto femmina



Filetto maschio

VALVOLA VRG330 PROGETTATA PER

- Riscaldamento
- Riscaldamento solare
- Raffrescamento
- Zona

ATTUATORI E CENTRALINE CLIMATICHE ADEGUATI

- Serie ARA600
- Serie CRA210, CRA120*
- Serie 90*
- Serie CRB210, CRB220
- Serie 90C
- Serie CRC210, CRC120*
- Serie CRD220
- Serie CRK210
- Serie CRS210

*Kit adattatore necessario

DATI TECNICI

Classe di pressione: _____ PN 10
 Temperatura del fluido: _____ max (continua) +110°C
 _____ max (temporanea) +130°C
 _____ min -10°C
 Coppia (alla pressione nominale) DN20-32: _____ < 3 Nm
 DN40-50: _____ < 5 Nm
 Trafilamento in % della portata*: _____ < 0,05
 Pressione di esercizio: _____ 1 MPa (10 bar)
 Perdita di carico differenziale max: Miscelazione, 100 kPa (1 bar)
 _____ Zona, 200 kPa (2 bar)
 Pressione di chiusura: _____ 200 kPa (2 bar)
 Campo di regolazione Kv/Kv^{min}, A-AB: _____ 100
 Collegamenti: _____ Filetto femmina, EN 10226-1
 _____ Filetto maschio, ISO 228/1

* Pressione differenziale 100kPa (1 bar)

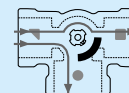
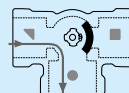
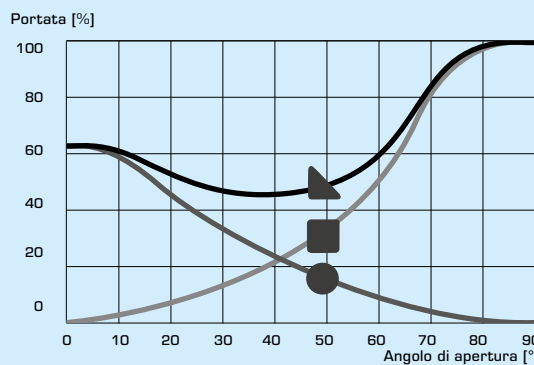
Materiale

Corpo valvola: _____ Ottone resistente alla dezincatura, DZR
 Cursore: _____ Ottone resistente all'abrasione
 Albero e bussola: _____ PPS composito
 Guarnizioni O-R: _____ EPDM

CE PED 2014/68/EU, articolo 4.3

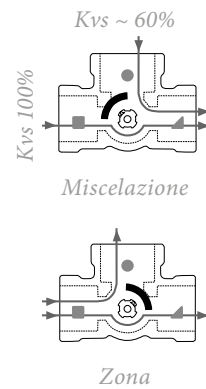
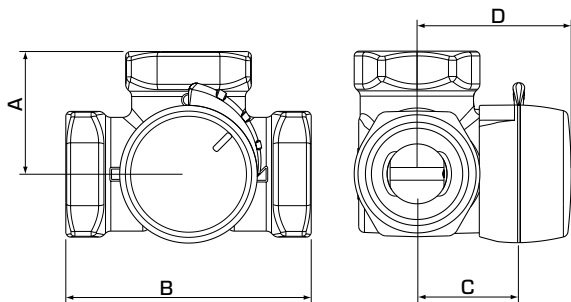


CARATTERISTICHE DELLA VALVOLA



VALVOLE MOTORIZZATE CON ROTORE INTERNO

MISCELATORE SERIE VRG330



VRG331, VRG332

L'estremità piatta dell'albero è rivolta verso il manicotto.

SERIE VRG331, FILETTO FEMMINA

Codice	Riferimento	DN	Kvs* ■ - ▲	Kvs* ■ - ●	Collegamento	A	B	C	D	Peso [kg]	Nota
11700100	VRG331	20	13	8	Rp 3/4"	36	72	32	50	0.43	
11700200	VRG331	25	17	10	Rp 1"	41	82	34	52	0.70	
11700300	VRG331	32	32	20	Rp 1 1/4"	47	94	37	55	0.95	
11701100	VRG331	40	45	30	Rp 1 1/2"	53	106	44	62	1.65	
11701300	VRG331	50	65	40	Rp 2"	60	120	46	64	2.28	

SERIE VRG332, FILETTO MASCHIO

Codice	Riferimento	DN	Kvs* ■ - ▲	Kvs* ■ - ●	Collegamento	A	B	C	D	Peso [kg]	Nota
11700600	VRG332	20	13	8	G 1"	36	72	32	50	0.43	
11700700	VRG332	25	17	10	G 1 1/4"	41	82	34	52	0.70	
11700800	VRG332	32	32	20	G 1 1/2"	47	94	37	55	0.95	
11701200	VRG332	40	45	30	G 2"	53	106	44	62	1.66	
11701400	VRG332	50	65	40	G 2 1/4"	60	120	46	64	2.28	

* Valore Kvs in m³/h ad una perdita di carico di 1 bar.

MISCELATORE SERIE VRG330

DIMENSIONAMENTO

RADIATORI OPPURE A PAVIMENTO

In base alla richiesta di calore in kW (ad esempio 25 kW), intersecare in verticale fino al Δt desiderato (ad es. 10°C).

Intersecare in orizzontale il campo ombreggiato (perdita di carico 3-15 kPa) e selezionare il valore Kvs inferiore (ad es. 8,0). La valvola miscelatrice con il valore Kvs appropriato può essere ricavata dalla descrizione del prodotto corrispondente.

ALTRE APPLICAZIONI

Accertarsi di non superare il ΔP massimo (vedere le linee A e B nel seguente grafico).

