

KIT DE RACCORDEMENT SÉRIE KCD300



KCD300
Raccord à compression

Kit de raccordement avec raccords à compression pour des vannes taraudées mâles.

VERSIONS

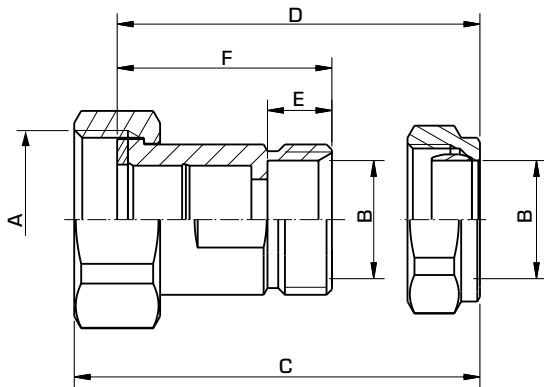
Chaque lot contient deux pièces (second tableau) ou trois pièces (premier tableau) de chaque élément de raccordement (écrou, joint, bague et écrou de compression).

Clapets anti-retour et placage de surface disponibles conformément au tableau.

VANNES ADAPTÉES

Le kit de raccordement de la série KCD300 s'adapte plus facilement avec les dispositifs de commande thermostatique ESBE suivants :

- Série VTS522, 552
- Série VTA332, 532
- Série VTA362, 562
- Série VTA322, 522
- Série VTA352, 552
- Série VTA372, 572
- Série VMC312



CARACTÉRISTIQUES TECHNIQUES

Classe de pression : _____ PN10
 Température du fluide utilisé : _____ maxi. +120°C
 _____ mini. -20°C
 Connexion - type de raccord : _____ conf. à EN 1254-2
 _____ Filetage intérieur (G), ISO 228/1
 _____ Raccord à compression (RAC), EN 1254-2

Matériau

Écrou : _____ Laiton CW 614N
 Pièce de raccordement : _ Laiton résistant à la dézincification, DZR*
 Joint : _____ Klingsil C-4400
 Écrou du raccord à compression : _____ Laiton CW 614N
 Bague de compression : _ Laiton résistant à la dézincification, DZR*

* Convient aux applications d'eau potable

PED 2014/68/EU, article 4.3 / SI 2016 n° 1105 (UK)

SÉRIE KCD300, RACCORD À COMPRESSION (3 RACCORDS/LOT)

Art. N°	Référence	Connexion		C	Dimension				Note	Poids [kg]
		A	B		D	E	F			
36552900	KCD313	G 1"	RAC 22 mm	54	48	12	40	1)	0,56	

Note 1) Deux clapets anti-retour sont inclus RAC = raccord à compression