

VALVOLE MOTORIZZATE CON ROTORE INTERNO

## SET DI COLLEGAMENTO SERIE KTD100

Set di collegamento con filetto maschio da utilizzare con valvole filetto maschio.



KTD100  
Filetto maschio

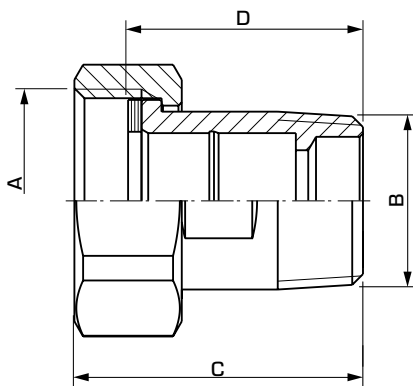
### VERSIONI

Ogni confezione contiene tre pezzi di ciascun elemento di connessione, dadi e guarnizioni.

### VALVOLE COMPATIBILI

Il set di collegamento della serie KTD100 può essere montata facilmente con i miscelatori termostatici ESBE:

- Serie VRG132
- Serie VRG332
- Serie VRG142
- Serie VRB142
- Serie VRG232



### DATI TECNICI

Pressione nominale: \_\_\_\_\_ PN16

Temperatura del fluido: \_\_\_\_\_ max. +180°C  
\_\_\_\_\_ min. -20°C

Collegamento - struttura a nipplo: conformemente a EN 1254-4

\_\_\_\_\_ Filetto femmina (G), ISO 228/1

\_\_\_\_\_ Filetto maschio (R), EN 10226-1

Materiale

Dado: \_\_\_\_\_ Ottone CW 614N

Pezzo di collegamento: \_Ottone resistente alla dezincatura, DZR\*

Guarnizione: \_\_\_\_\_ Unitec 300

\* Idoneo per applicazioni di acqua potabile

CE PED 2014/68/EU, articolo 4.3



### SERIE KTD112, FILETTO MASCHIO (SET DA 3 PEZZI PER CONFEZIONE)

Codice	Riferimento	Collegamento		Dimensioni		Nota	Peso [kg]
		A	B	C	D		
36551700	KTD112	G 1"	R ¾"	43	35		0,36
36551800	KTD112	G 1¼"	R 1"	48,5	40		0,63
36551900	KTD112	G 1½"	R 1¼"	55,5	45		0,97
36552000	KTD112	G 2"	R 1½"	62	50		1,32
36552100	KTD112	G 2¼"	R 2"	68	55		2,18