

VRIDANDE STYRDON

STÄLLDON

SERIE 90 PROPORTIONELL



Proportionell

ESBE ställdon serie 90 för ESBE shuntventiler DN 15–100.
Denna serie är försedd med justerbara kamskivor för ställbart arbetsområde, vilket gör serien mycket flexibel.

ANVÄNDNING

ESBE serie 90 är ett kompakt ställdon avsett för manövrering av shuntventiler. Ställdonet är reversibelt och försedd med gränslägesbrytare som aktiveras av kamskivor. Ställdonet är försedd med en frikoppling för manuell manövrering och har en indikering på framsidan som visar ventilens läge.

Spänningsmatning 24 V AC/DC. Ställdonets fabriksinställning är 0–10 V, 90°, 120 s. Vid alla justeringar ska den främre kåpan demonteras.

LÄMPLIGA SHUNTVENTILER

- Serie VRG100*
- Serie VRG200*
- Serie VRG300*
- Serie VRH100*
- Serie VRB100*
- Serie VBF100, DN20-65*
- Serie MG
- Serie G
- Serie F
- Serie BIV
- Serie T, TM
- Serie H och HG

*Separat montagesats enligt nedan krävs

MONTERINGSSATSER

Montagesats för enkel montering på ESBE-ventiler finns i tre olika utföranden. Montagesats för ESBE ventilserie MG, G, F, BIV, H och HG levereras med varje regulator. Montagesatser för ESBE ventilserie VRG, VRH, VRB och VBF kan beställas separat.

Art.nr.

16051300 (= medlevererad)

_____ ESBE ventiler serie MG, G, F, BIV, T, TM, H, HG

16053300 _____ ESBE ventiler serie VRG, VRH, VRB

13905100 _____ ESBE ventiler serie VBF100

Montagesatser för andra ventilfabrikat och för shuntventiler inbyggda i pannor finns tillgängliga enligt nedan:

Art.nr.

16053600 _____ BRV, Meibes, Oventrop^{**}, Watts

16053900 _____ Honeywell Centra ZR, DR, DRG, DRU (DN15–50)

16051700 _____ Honeywell Centra Kompakt DRK/ZRK

16051300 _____ Sauter MH32...H42...

16052600 _____ Schneider Electric/TAC-TRV

16052500 _____ Siemens VBG31, VBI31, VBF21, VCI31^{***}

16051400 _____ TA-VTR, TA-STM

16051500 _____ Viessmann (DN20–25)

TILLBEHÖR

Art.nr.

98100690 _____ Separat mikrobrytare

TEKNISKA DATA

Omgivningstemperatur: _____ max. +55°C

_____ min. -15°C

Nätspänning: _____ 24 ± 10% V AC/DC, 50/60 Hz

Effektförbrukning: _____ 5 VA

Kapslingsklass: _____ IP 54

Skyddsklass: _____ II

Vridmoment: _____ Se tabell

Vikt: _____ 0,8 kg



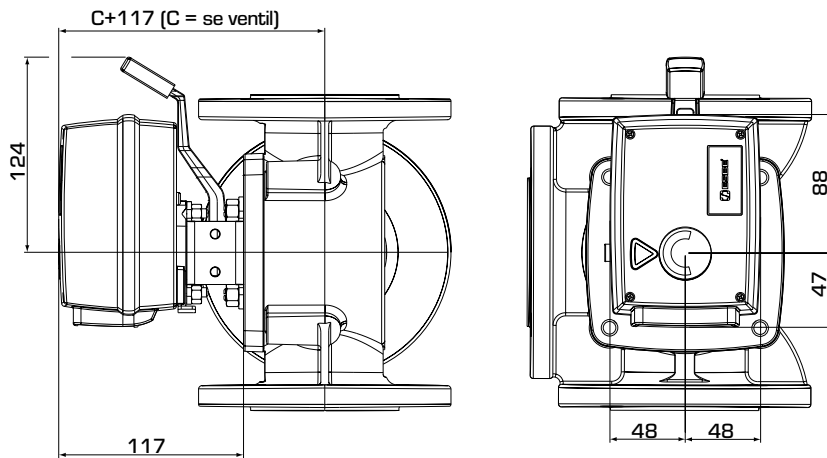
LVD 2014/35/EU

EMC 2014/30/EU

RoHS 2011/65/EU

Elkoppling – se Bruksanvisning

Not.: ** För Oventrop shuntventil t.o.m. ~2015 (äldre design av ventilhus). *** ≤ DN50

STÄLLDON**SERIE 90 PROPORTIONELL**

Byggmått för ställdon serie 90

SERIE 90, PROPORTIONELL 24 V AC/DC

Art.nr.	Typ	Spänning [V AC/DC]	Gångtid [s]	Vridmoment [Nm]	Styrsignal	Anmärkning	RSK-nr.
12550500	93P	24	60 – 390 ^{1),2)}	15	0–10 V, 2–10 V, 0–20 mA, 4–20 mA ¹⁾	Arbetsområde 90/180/355° ¹⁾	5372501

Not 1) Fabriksinställningarna är: 90° arbetsområde, 0 – 10 V styrsignal och 120 s gångtid.

2) Gångtiden relaterar till den inställda vridvinkeln. Mer information finns i installationsinstruktionen.