

MISCELATORI TERMOSTATICI
HWC KIT UPTT
SERIE KTE400

Kit di raccordi con filetto maschio e valvole di ritegno per collegare facilmente l'UPTT a un sistema di circolazione dell'acqua calda (HWC).



KTE400
 Dado rotante/
 Filetto maschio

VERSIONI

Il kit contiene un raccordo a croce con limitatore di flusso su una porta e una valvola di ritegno integrata, raccordi con dadi rotanti e filetto maschio, 2 valvole di ritegno integrate, dadi e guarnizioni.

VALVOLE COMPATIBILI

Il kit di raccordi della serie KTE412 è ottimale per l'utilizzo con una UPTT522, ma può essere montato anche su altre valvole G 1¼":

- Serie UPTT522
- Serie VTA522
- Serie VTA552
- Serie VTS522
- Serie VTS552

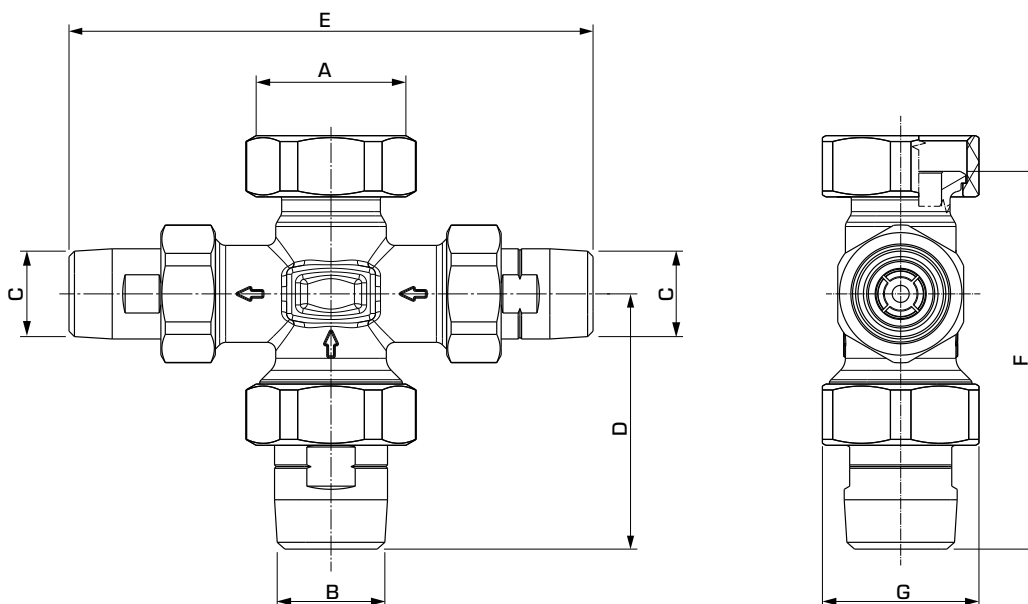
DATI TECNICI

Classe di pressione: _____ PN10
 Temperatura del fluido: _____ max. +120°C
 _____ min. -20°C
 Raccordo: _____ Filetto maschio (R), EN 10226-1
 _____ Filetto femmina (G), ISO 228/1

Materiale _____
 Dado: _____ Ottone CW 614N
 Pezzo di raccordo: _____ Ottone resistente alla dezincatura, DZR*
 Guarnizione: _____ Unitec 300

* Idoneo per applicazioni di acqua potabile

PED 2014/68/EU, articolo 4.3



SERIE KTE400, DADO ROTANTE E FILETTO MASCHIO

Codice articolo	Riferimento	Raccordo			Dimensione [mm]				Peso [kg]	Nota
		A	B	C	D	E	F	G		
36554800	KTE412	RN 1¼"	R 1"	R ¾"	75	154	111	46	0,85	

RN = Dado girevole