

# VANNE DE DÉRIVATION SÉRIE VTD300



Filetage extérieur

La vanne thermique ESBE de la série VTD300 est destinée aux applications de dérivation de liquide. La vanne dirige le flux entrant vers le port A ou le port B en fonction de la température du liquide.

## UTILISATION

La vanne Série VTD300 ESBE est une vanne thermique à 3 voies, conçue pour les applications de dérivation de liquide. Si la température du liquide entrant est plus basse que la température de dérivation nominale, le liquide est envoyé vers le port B. Si la température du liquide entrant est plus élevée que la température de dérivation nominale, le liquide est envoyé vers le port A.

## FONCTIONNEMENT

La vanne est équipée d'un thermostat avec une température de dérivation définie qui réagit en fonction de la température du liquide entrant et qui permute le sens du flux en conséquence. La permutation du sens du flux d'un port à l'autre s'effectue avec une précision de  $\pm 2^\circ\text{C}$  à  $\pm 3^\circ\text{C}$ , selon la température de basculement. Cela signifie qu'une vanne, dont la température de dérivation est définie à  $45^\circ\text{C}$ , dirigera le flux d'un liquide entrant avec une température de  $<43^\circ\text{C}$  dans le port B, le flux d'un liquide entrant avec une température de  $43-47^\circ\text{C}$  dans les ports A et B et le flux d'un liquide entrant avec une température de  $>47^\circ\text{C}$  dans le port A.

Trois températures nominales de dérivation sont disponibles :  $45^\circ\text{C}$ ,  $50^\circ\text{C}$  et  $60^\circ\text{C}$ .

Le fonctionnement de la vanne est indépendant de sa position d'installation.

## FLUIDE

Un maximum de 50% d'additif de glycol est autorisé pour la protection antigel et l'absorption d'oxygène. Comme la viscosité et la conduction thermique sont altérées par l'ajout de glycol dans le circuit d'eau, ce critère doit être pris en considération lorsque vous choisissez la vanne. En ajoutant 30 à 50 % de glycol, le rendement max. de la vanne est réduit de 30 à 40 %. Une concentration plus faible de glycol ne modifie rien.

## ENTRETIEN ET MAINTENANCE

Nous conseillons d'équiper les raccords de la vanne d'un dispositif de fermeture, de manière à faciliter toute maintenance ultérieure.

Dans des conditions normales, la vanne de dérivation ne nécessite aucune maintenance. Des thermostats sont cependant disponibles et faciles à remplacer si nécessaire.

## VANNE DE DÉRIVATION VTD300 CONÇUE POUR

- Chauffage
- Chauffage solaire
- Eau potable
- Zone

### CARACTÉRISTIQUES TECHNIQUES

Classe de pression : \_\_\_\_\_ PN 10  
 Précision du point de basculement : \_\_\_\_\_  $\pm 1^\circ\text{C}$   
 Température de basculement : \_\_\_\_\_  $45^\circ\text{C} \pm 2^\circ\text{C}$   
 \_\_\_\_\_  $50^\circ\text{C}$ ,  $60^\circ\text{C} \pm 3^\circ\text{C}$   
 Température du fluide utilisé : \_\_\_\_\_ en continu maxi  $100^\circ\text{C}$   
 \_\_\_\_\_ temporairement maxi  $110^\circ\text{C}$   
 \_\_\_\_\_ min.  $0^\circ\text{C}$   
 Pression différentielle max. : \_\_\_\_\_ 100 kPa (1,0 bar)  
 Taux de fuite AB - A, AB - B : \_\_\_\_\_ Étanche  
 Connexions : \_\_\_\_\_ Filetage extérieur (G), ISO 228/1

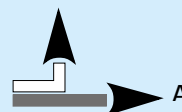
#### Matériau

Boîtier de vanne et autres pièces métalliques en contact avec du liquide : \_\_\_\_\_ Laiton résistant à la dézincification, DZR

PED 2014/68/EU, article 4.3 / SI 2016 n° 1105 (UK)

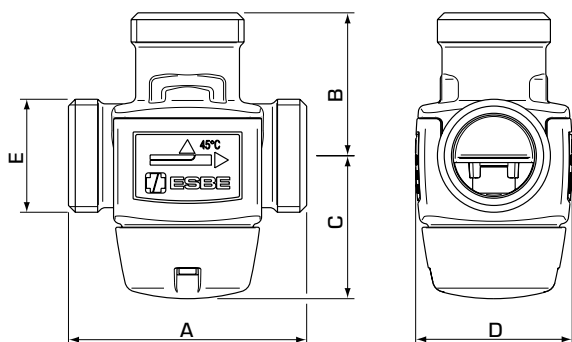
Équipement sous pression en conformité avec la norme PED 2014/68/EU, article 4.3 et la réglementation PER 2016 (Pressure Equipment (Safety) Regulations), [règles de l'art en vigueur]. Conformément à la directive/réglementation, l'équipement ne doit pas porter de marquage CE ou UKCA.

### CARACTÉRISTIQUES DE DÉBIT



Répartition

# VANNE DE DÉRIVATION SÉRIE VTD300



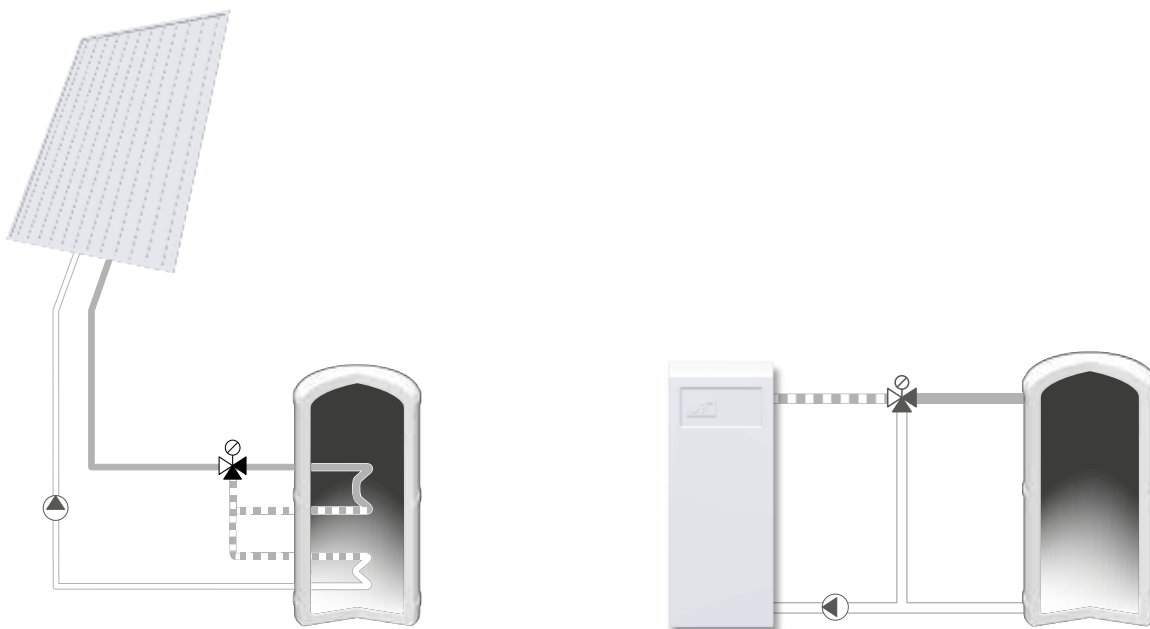
VTD322

## SÉRIE VTD322, FILETAGE EXTÉRIEUR

Art. N°	Référence	DN	Kvs*	Connexion E	Point de basculement	A	B	C	D	Poids [kg]
31600100	VTD322	20	3,6	G 1"	45°C	70	42	42	46	0,45
31600200					50°C					
31600300					60°C					

\* Valeur Kvs en m<sup>3</sup>/h pour une chute de pression de 1 bar.

## EXEMPLES DE MONTAGE



Les applications présentées ne sont que des exemples d'utilisation de produits !  
Avant d'utiliser le produit dans toute application, il est impératif de vérifier les réglementations régionales et nationales.