

# VERTEILERBALKEN SERIE GMA300

## BESCHREIBUNG

Die ESBE Verteilerbalken der Baureihe GMA300 sind speziell für ESBE Pumpengruppen der Baureihe GxA300 vorgesehen. Die Verteilerbalken sind mit Ausgängen in Standardgröße (90 mm) sowie einer EnEV2014-konformen Dämmschale ausgestattet. Die Verteilerbalken werden mit Halterungen für die Wandmontage geliefert.

## SERVICE UND WARTUNG

Unter normalen Bedingungen benötigt der Verteilerbalken keinerlei Wartungen.



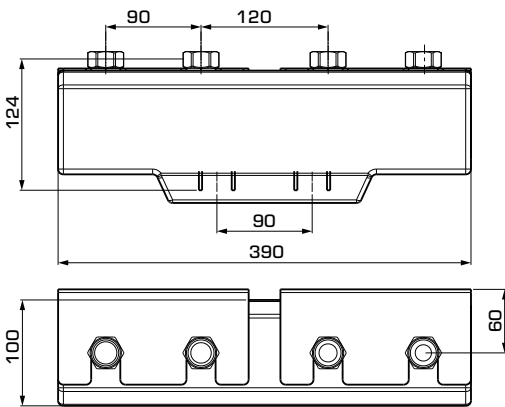
ESBE Serie GMA321  
Verteilerbalken für zwei  
Pumpengruppen, ohne integrierte  
hydraulische Weichenfunktion.



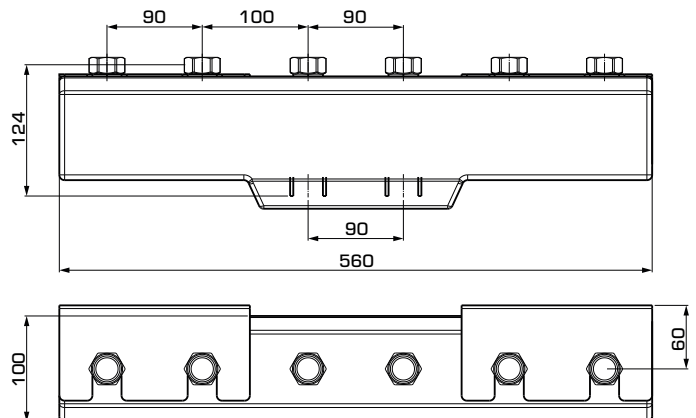
ESBE Serie GMA331  
Verteilerbalken für drei  
Pumpengruppen, ohne integrierte  
hydraulische Weichenfunktion.



## PRODUKTSORTIMENT



GMA321



GMA331

## ESBE Verteilerbalken Serie GMA300

Art. Nr.	Bezeichnung	Anzahl der Pumpengruppen	Anschlüsse		Hydraulische Weiche	Gewicht [kg]	Hinweis
			Für Heizkreise	Für Wärmeerzeuger			
66000500	GMA321	2	RN 1"	G 1"	Nein	3,1	
66000600	GMA331	3					

\* RN = Überwurfmutter

# VERTEILERBALKEN SERIE GMA300

## TECHNISCHE DATEN



Für weitere detaillierte Informationen besuchen Sie uns auf [esbe.eu](http://esbe.eu)

### Technische Daten:

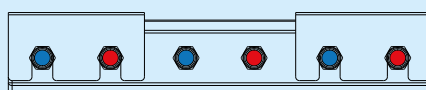
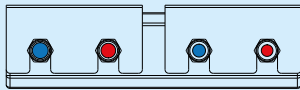
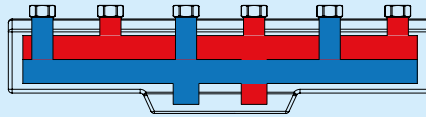
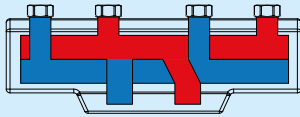
Druckstufe: \_\_\_\_\_ PN 4  
 Medientemperatur: \_\_\_\_\_ max. +110°C  
 \_\_\_\_\_ min. 0°C  
 Druckstufe: \_\_\_\_\_ 0,4 MPa (4 bar)  
 Rohrabstand M-M: \_\_\_\_\_ 90 mm  
 Volumenstrom: \_\_\_\_\_ 3,0 m<sup>3</sup>/h  
 Leistung: \_\_\_\_\_ 70 kW bei Δt 20K

### Wasserberührte Materialien:

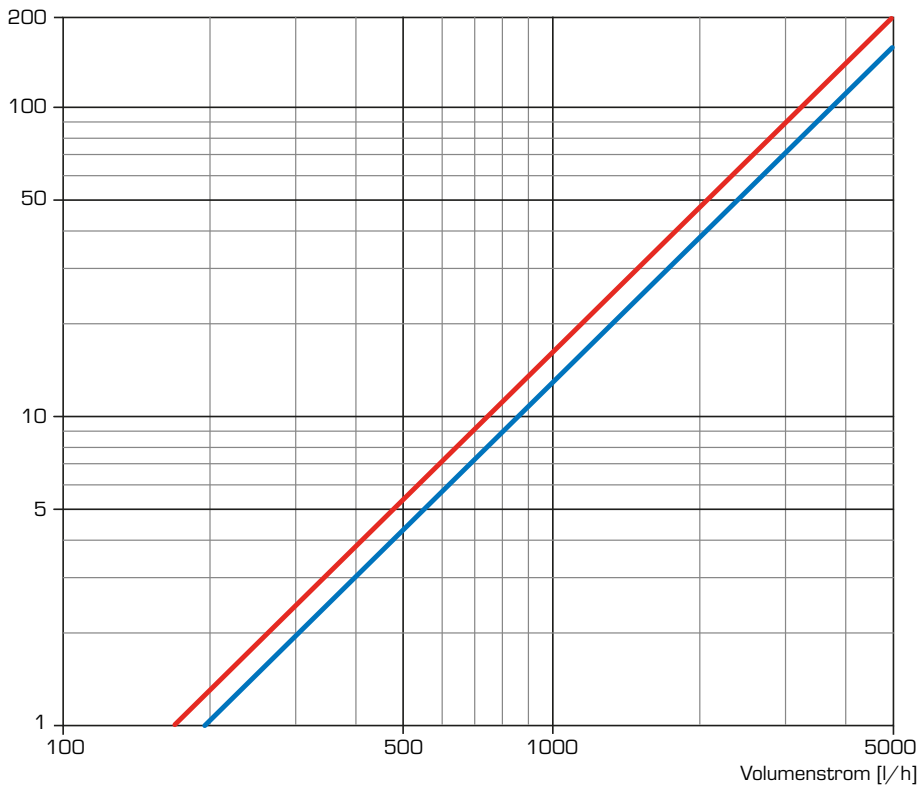
Komponenten aus: \_\_\_\_\_ Stahl S235  
 Isolierung: \_\_\_\_\_ EPP λ 0,036 W/mK  
 PED 2014/68/EU, Artikel 4.3 / SI 2016 No. 1105 (UK)

Rücklauf

Vorlauf



Druckverlust  
[mbar]



— Serie GMA331  
 — Serie GMA321