

KIT DE CONEXIÓN SERIE KCD300

Kit de conexión con conexión por compresión para el uso con válvulas de rosca externa.



KCD300
Conexión por compresión

Conexión por compresión, chapado

VERSIONES

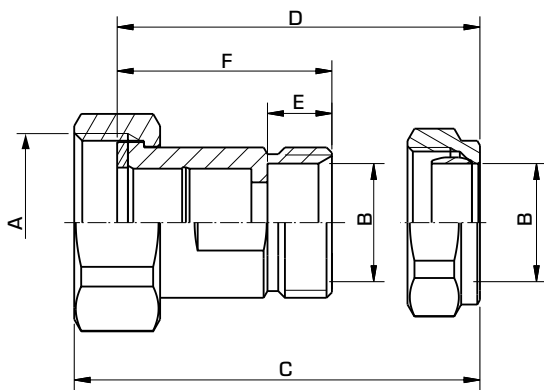
Según el paquete, en el suministro se incluyen dos o tres unidades de los siguientes artículos: piezas de conexión, tuercas, juntas, anillos de compresión y tuercas de compresión

Válvulas de retención cromadas incluidas.

VÁLVULAS INDICADAS

El kit de conexión serie KCD300 puede adaptarse más fácilmente a las unidades de control termostáticas ESBE:

- Serie VTS522, 552
- Serie VTA352, 552
- Serie VTA332, 532
- Serie VTA372, 572
- Serie VTA362, 562
- Serie VMC312
- Serie VTA322, 522



DATOS TÉCNICOS

Clase de presión: _____ PN 10
 Temperatura del medio: _____ máx. +120°C
 _____ mín. -20°C
 Diseño de la conexión-boquilla: _____ conforme a EN 1254-2
 _____ Rosca interna (G), ISO 228/1
 _____ Conexión por compresión (CPF), EN 1254-2

Material

Tuerca: _____ Latón CW 614N
 Pieza de conexión: _____ Latón resistente a la desgalvanización, DZR*
 Junta: _____ Klingsil C-4400
 Tuerca de conexión por compresión: _____ Latón CW 614N
 Anillo de compresión: Latón resistente a la desgalvanización, DZR*
 Tratamiento de la superficie: _____ Niquelado

* Apto para instalaciones de agua potable

SERIE KCD300, CONEXIÓN POR COMPRESIÓN (3 CONEXIONES / PAQUETE)

N.º de pieza	Referencia	Conexión		C	Dimensión			Nota	Peso [kg]
		A	B		D	E	F		
36553100	KCD313	G ¾"	CPF 15 mm	44,5	38	10	30	1) cromadas	0,31
36552900	KCD313	G 1"	CPF 22 mm	54	48	12	40	1)	0,56
36553200	KCD313		1) cromadas	0,56					
36553300	KCD313	G 1¼"	CPF 28 mm	66,5	60	16	50	1) cromadas	0,95

Nota 1) Se incluyen para la entrada de agua fría y la entrada de agua caliente CPF = conexión por compresión

SERIE KCD300, CONEXIÓN POR COMPRESIÓN (2 CONEXIONES / PAQUETE)

N.º de pieza	Referencia	Conexión		C	Dimensión			Nota	Peso [kg]
		A	B		D	E	F		
36554100	KCD313	G 1"	CPF 22 mm	54	48	12	40	2)	0,40

Nota 2) Se incluye una válvula de retención CPF = conexión por compresión