

RAUMTHERMOSTATE SERIE TMA110

Die ESBE Serie TMA110 besteht aus elektromechanischen Raumthermostaten zum Regeln von Heizsystemen.



TMA115



TMA116

ANWENDUNG

Die elektromechanischen Raumthermostate der ESBE Serie TMA100 werden zum Regeln von Heizsystemen eingesetzt. Das Stellsignal AN/AUS eignet sich zum Beispiel für das Ansteuern von 2-Punkt Motoren mit und ohne Federrückzug, Umwälzpumpen oder Wärmeerzeugern.

VERSIONEN

Die Serie TMA100 ist in folgenden zwei Versionen erhältlich:

Serie TMA115:

- elektromechanischer Raumthermostat zum Einsatz in Heizsystemen
- Einstellung von 5°C bis 30°C mittels Drehknopf
- mit Pin-Stop-System begrenzbarer Einstellbereich
- Kontaktbelastbarkeit 16(2,5) A bei 250 V AC

TMA116:

- elektromechanischer Raumthermostat zum Einsatz in Heizsystemen
- Schalter für die Betriebsarten EIN oder AUS
- Kontrollleuchte bei aktivem Relais und entsprechender Verdrahtung
- Einstellung von 5°C bis 30°C mittels Drehknopf
- mit Pin-Stop-System begrenzbarer Einstellbereich
- Kontaktbelastbarkeit 10(1,5) A bei 250 V AC

TECHNISCHE DATEN

Umgebungstemperatur: _____ max. 40 °C
 _____ min. 0 °C

Umgebungsfeuchte:

_____ 20 bis 80 % relative Luftfeuchtigkeit, nicht kondensierend

Regelbereich: _____ siehe Tabelle

Fühler: _____ gasgefülltes Dehngefäß

Differential/ Hysterese: _____ <1 °K

Temperaturregler, ErP-Klasse: _____ I

Energieeffizienzbeitrag: _____ 1 %

Schutzart: _____ IP30

Kontaktbelastbarkeit — TMA115 : _____ 16(2,5) A bei 250 V AC

TMA116 : _____ 10(1,5) A bei 250 V AC

Schutzklasse: _____ II

Material

Gehäuse: __selbstlöschendes ABS- und PC-Kunststoffgehäuse VO

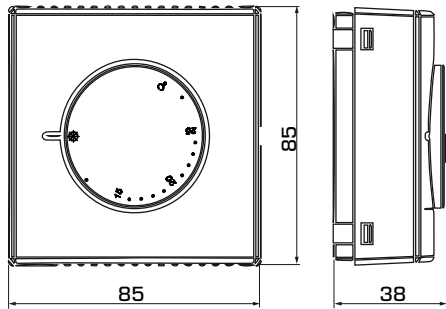
Konformität und Zertifikate:

CE LVD 2014/35/EU
 EMC 2014/30/EU
 RoHS 2011/65/EU

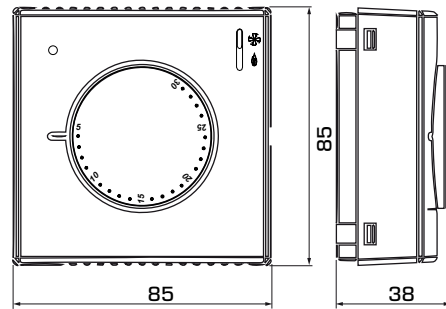
GEEIGNETE ESBE-STELLANTRIEBE

Serie	Steuersignal	ARA600	90	ARC300	ARD100	ARD200	ALG400	VZC/VZD	MBA100	ZRS100
TMA115, TMA116	2-Punkt	ARA6x5, ARA6x6, ARA6x7, ARA6x8	M97, M98	ARC361, ARC363	ARD155, ARD157	ARD255, ARD257	ALG434, ALG436	•	•	•

RAUMTHERMOSTATE SERIE TMA110



TMA115



TMA116

SERIE TMA110

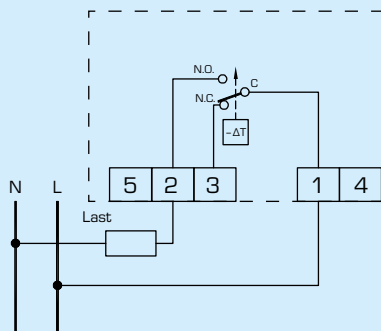
Art.-Nr.	Bezeichnung	Anwendung	Spannungsversorgung	Kontaktbelastbarkeit	Einstellbereich	Gewicht [kg]	Hinweis
18000500	TMA115	Heizen	-	16(2,5) A 250 V AC	5-30°C	0,11	Schalter Ein / Aus
18000600	TMA116		-	10(1,5) A 250 V AC		0,12	

RAUMTHERMOSTATE SERIE TMA110

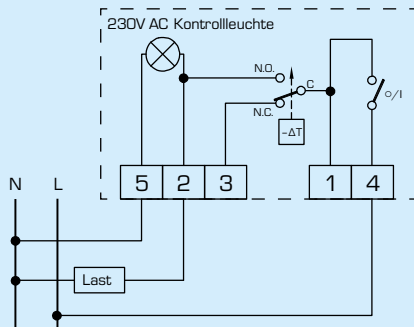
VERDRAHTUNG

Die dargestellten Verdrahtungen stellen typische Anwendungen dar. Weitere Möglichkeiten entnehmen Sie bitte der Montage- und Bedienungsanleitung.

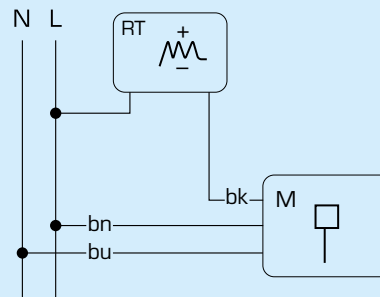
TMA115



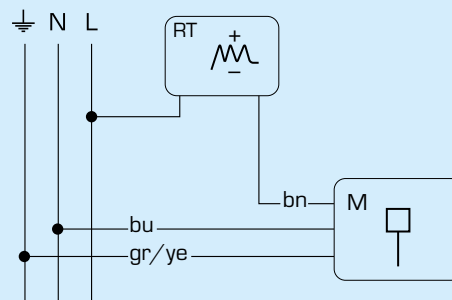
TMA116



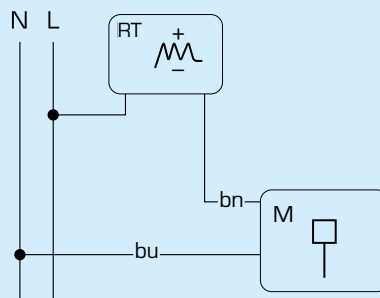
VERDRAHTUNG MIT ESBE STELLANTRIEBEN



Serie ARA600, 90, ARC300, VZC/VZD, MBA100



Serie ZRS100



Serie ARD100, ARD200, ALG400