

VANNE DE COMMANDE PN25 SÉRIES VLC100 ET VLC200

Les vannes de commande ESBE des séries VLC125 et VLC225 sont des vannes à brides 2 voies, PN25, DN 15-50.



VLC125
Bride PN25



VLC225
Bride PN25, clapet
d'équilibrage

FLUIDE

Ces vannes peuvent être utilisées avec les fluides suivants :

- Eau chaude et froide
- Eau avec additif antigel tel que le glycol

Si la vanne est utilisée avec des liquides à des températures inférieures à 0°C, la vanne doit être équipée d'un réchauffeur de presse-étoupe pour éviter la formation de gel sur la tige.

OPTION DN 15 - 50

Art. N°

26000700 _____ Kit d'adaptation, Siemens SQX

VANNE DE COMMANDE CONÇUE POUR

- Chauffage
- Climatisation de confort
- Chauffage urbain
- Réseau d'eau glacée

SERVOMOTEURS ADAPTÉS

- Serie ALB140
- Serie ALFxx1
- Serie ALFxx4

CARACTÉRISTIQUES TECHNIQUES

Type : _____ Vanne à siège 2 voies
 Classe de pression : _____ PN25
 Caractéristique de débit A-AB : _____ EQM
 Course : _____ 20 mm
 Plage de réglage K_v/K_v^{mini} : _____ voir le tableau
 Taux de fuite A-AB : _____ maxi 0,02% du K_v
 Taux de fuite A-AB, - DN15: _____ maxi 0,02% du K_v 4
 - DN25: _____ maxi 0,02% du K_v 10
 - DN40: _____ maxi 0,02% du K_v 25
 - DN20, DN32, DN50: _____ maxi 0,02% du K_v
 ΔP_{maxi} : _____ voir graphique
 Température du fluide : _____ maxi +150°C
 _____ mini -20°C
 Connexion : _____ Bride, ISO 7005-2

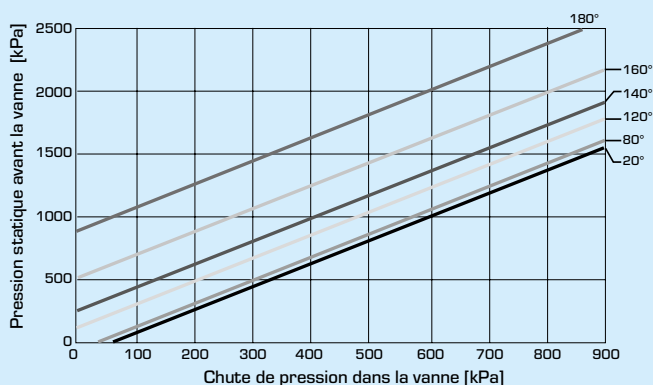
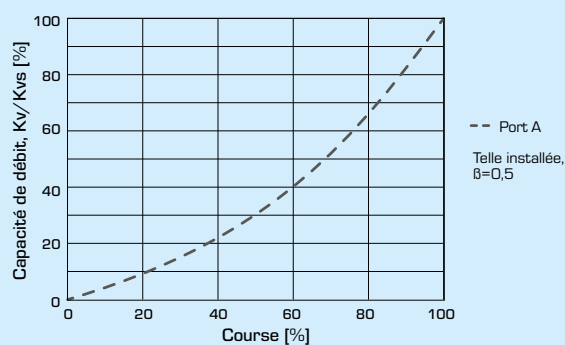
Matériau

Corps : _____ Fonte nodulaire EN-JS 1030
 Tige : _____ Acier inoxydable SS 2346
 Bouchon : _____ Acier inoxydable SS 2346
 Siège : _____ Acier inoxydable SS 2346
 Étanchéité siège : _____ Métallique
 Joint de presse-étoupe : _____ PTFE/EPDM

CE DN15-50 PED 2014/68/EU, article 4.3
 DN50 PED 2014/68/EU, Categoria I, Modulo A,
 Gruppo di fluidi 2

CARACTÉRISTIQUES DE LA VANNE

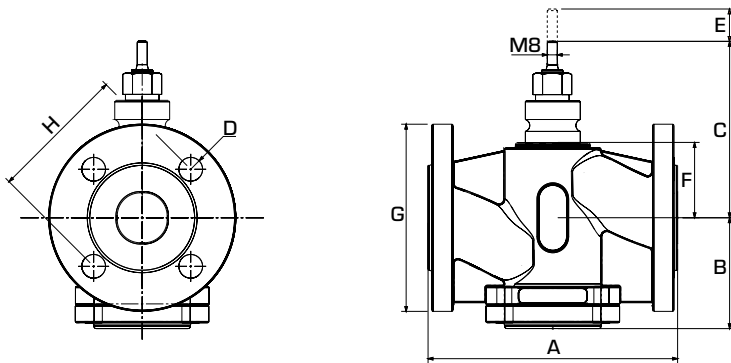
Vanne 2 voies, DN15-50



Seuil de chute de pression au-delà duquel une cavitation risque de survenir. Dépend de la pression d'admission de la vanne et de la température de l'eau.

VANNE DE COMMANDE PN25

SÉRIES VLC100 ET VLC200



VANNE DE COMMANDE À 2 VOIES, SÉRIE VLC125

Art. N°	Référence	DN	Kvs*	A	B	C	D	E	F	G	H	Plage de réglage Kv/Kv ^{min}	Poids [kg]
21300100	VLC125	15	0,25	130	81	122	4x14	20	37	95	65	>50	3,6
21300200			0,4										
21300300			0,63										
21300400			1										
21300500			1,6										
21300600			2,5										
21300700			4										
21300800	VLC125	20	6,3	150	92	124	4x14	20	40	105	75	>200	4,4
21301700	VLC125	25	1,6	160	96	130	4x14	20	45	115	85	>30	4,4
21301800			2,5									>70	
21301900			4									>100	
21302000			6,3									>200	
21300900			10									>200	
21301000	VLC125	32	16	180	100	143	4x19	20	58	140	100	>200	7,7
21302200	VLC125	40	2,5	200	99	144	4x19	20	60	150	110	>70	7,7
21302300			4									>70	
21302400			6,3									>100	
21302500			10									>200	
21302600			16									>200	
21301100			25									>200	
21301200	VLC125	50	38	230	111	160	4x19	20	75	165	125	>200	12,6

VANNE DE COMMANDE À 2 VOIES, SÉRIE VLC225, AVEC CLAPET D'ÉQUILIBRAGE

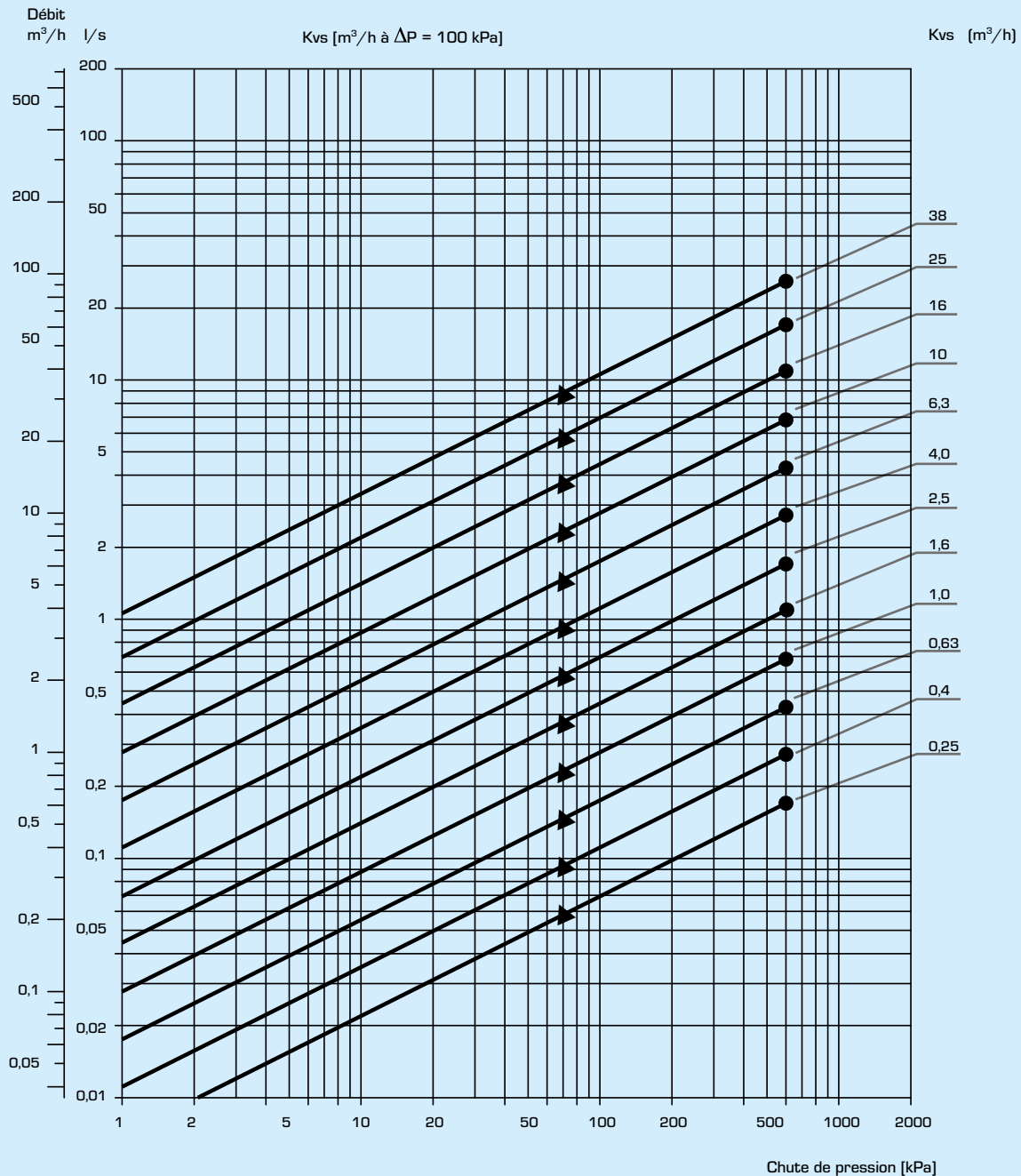
Art. N°	Référence	DN	Kvs*	A	B	C	D	E	F	G	H	Plage de réglage Kv/Kv ^{min}	Poids [kg]
21301300	VLC225	25	10	160	96	130	4x14	20	45	115	85	>200	5,9
21301400	VLC225	32	16	180	100	143	4x19	20	58	140	100	>200	8,1
21301500	VLC225	40	25	200	99	144	4x19	20	60	150	110	>200	9,3
21301600	VLC225	50	38	230	111	160	4x19	20	75	165	125	>200	13,5

* Valeur Kvs en m³/h pour une chute de pression de 1 bar.

VANNE DE COMMANDE PN25

SÉRIES VLC100 ET VLC200

DIAGRAMME DE DÉBIT



- = Chute de pression différentielle max. autorisée dans la fonction de mélange
- ▲ = Chute de pression différentielle max. autorisée dans la fonction de dérivation

Attention : Comme la viscosité et la conduction thermique sont altérées par l'ajout de glycol dans le circuit d'eau, ce critère doit être pris en considération lorsque vous choisissez la vanne. Une bonne règle consiste à choisir une valeur K_v supérieure lorsque 30 - 50 % de glycol sont rajoutés. Une concentration plus faible de glycol ne modifie rien. N.B. ! Un maximum de 50 % d'additif de glycol est autorisé pour la protection antigel et l'absorption d'oxygène.

VANNE DE COMMANDE PN25 SÉRIES VLC100 ET VLC200

INSTALLATION

La vanne doit être montée dans le sens du débit indiqué sur le corps de la vanne.

Si possible, elle doit être montée sur le retour, pour éviter d'exposer le servomoteur à des hautes températures.

La vanne doit être installée avec le servomoteur monté au dessus.

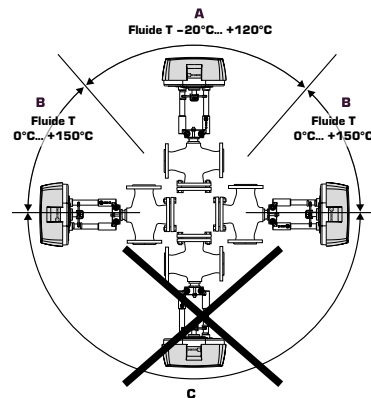
Mounting positions:

A = Position de montage autorisée pour une température de liquide entre -20°C et +120°C.

B = Position de montage autorisée pour une température de liquide entre 0°C et +150°C.

C = Position de montage non autorisée.

Pour s'assurer que des impuretés solides ne restent bloquées entre le siège et le clapet, un filtre doit être placé en amont de la vanne et l'installation doit être rincée avant la mise en place de la vanne.



AUTORITÉ DE VANNE [β]

Δp_v - pertes de pression sur la vanne [bar]

Δp_{sys} - pertes de pression sur le système avec débit variable [bar]

Δp_{inst} - pertes de pression sur l'installation [bar]

Recommandations : L'autorité de vanne [β] doit se trouver entre 0,3 et 0,7

a) vanne à 2 voies

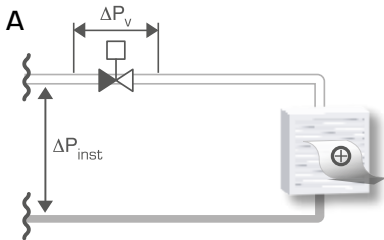
$$\beta = \frac{\Delta p_v}{\Delta p_v + \Delta p_{inst}}$$

b) vanne à 3 voies

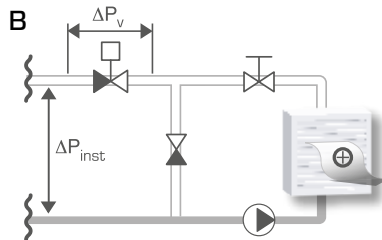
$$\beta = \frac{\Delta p_v}{\Delta p_v + \Delta p_{sys}}$$

EXEMPLES D'INSTALLATION

VANNES DE COMMANDE À 2 VOIES

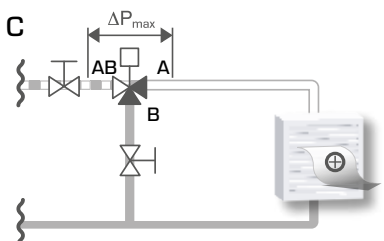


Installation sans circulateur local

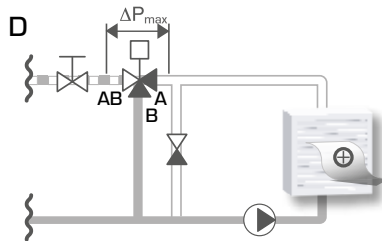


Installation avec circulateur local

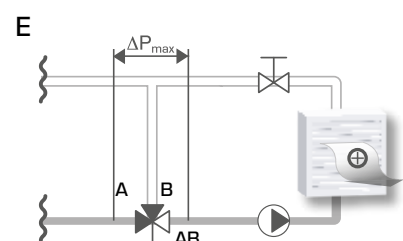
VANNES DE COMMANDE À 3 VOIES



Installation sans circulateur local



Installation avec circulateur local



Installation avec circulateur local