

COLECTOR DE LA VÁLVULA SERIE VMB400, VMB500

La ESBE serie VMB400/VMB500 es una combinación de válvula compacta para el almacenamiento de agua caliente. El agua fría entrante incorpora los siguientes componentes: dispositivo de no retorno y de cierre y conexiones para válvula de seguridad, válvula de vacío, etc. El agua caliente entrante está regulada por una válvula mezcladora termostática serie VTA320/VTA520.



VMB400
Conexión por compresión

VMB500
Conexión por compresión

CÓMO UTILIZAR LAS VÁLVULAS

La serie de colectores de válvulas VMB400 tiene dos conexiones y la serie VMB500 tiene una conexión para conectar válvula de seguridad (VSB), válvula de vacío (VVA), válvula de llenado (VFA), la tubería de HWC, etc. El colector también dispone de funcionalidad de corte y protección de reflujo tipo EB conforme a EN1717.

COLECTOR DE LA VÁLVULA VMB400, VMB500 DISEÑADO PARA

- Agua potable

DATOS TÉCNICOS

Clase de presión: _____ PN 10
 Presión diferencial: _____ Mezcladora, máx. 0,3 MPa (3 bares)
 Temperatura del medio: _____ máx. 95°C
 Estabilidad de la temperatura: _____ ±2°C*
 Intervalo de temperatura, VMB400: _____ 35-60°C
 VMB500: _____ 45-65°C
 Conexión: _____ Rosca interna (G), ISO 228/1
 _____ Conexión por compresión (CPF), EN 1254-2

* Válido a una presión de agua caliente/fría invariable, velocidad mínima del caudal 4 l/min. Diferencia mínima de temperatura entre la entrada de agua caliente y la salida de agua mezclada de 10 °C.

Material

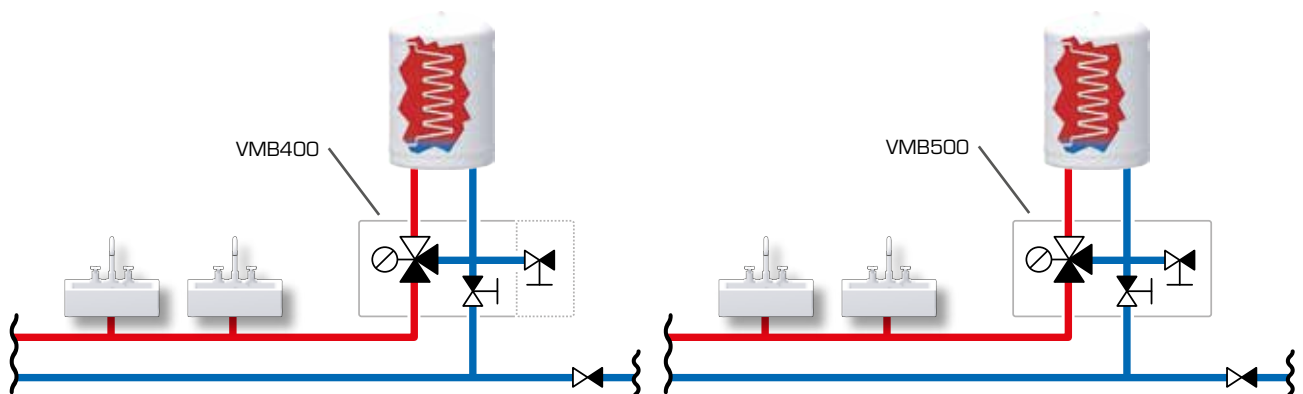
Alojamiento de la válvula y otras piezas metálicas en contacto con fluidos: _____ Latón resistente a la desgalvanización, DZR

PED 2014/68/EU, artículo 4.3

Equipo de presión conforme a PED 2014/68/EU, artículo 4.3 (práctica de ingeniería correcta). Según la directiva el equipo no llevará ninguna marca CE.

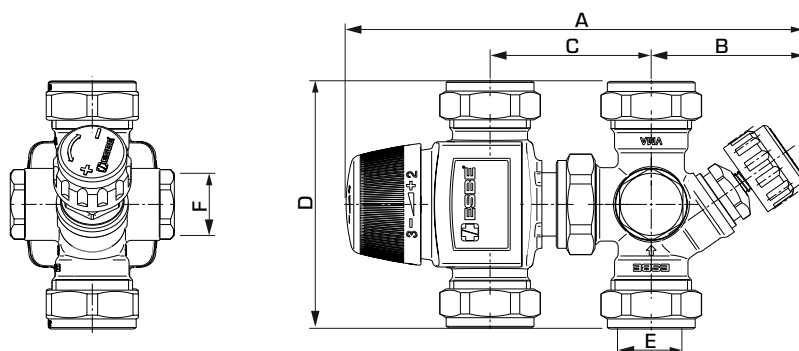
EJEMPLOS DE INSTALACIÓN

La combinación de válvulas se utiliza para aplicaciones de almacenamiento de agua caliente.



COLECTOR DE LA VALVULA

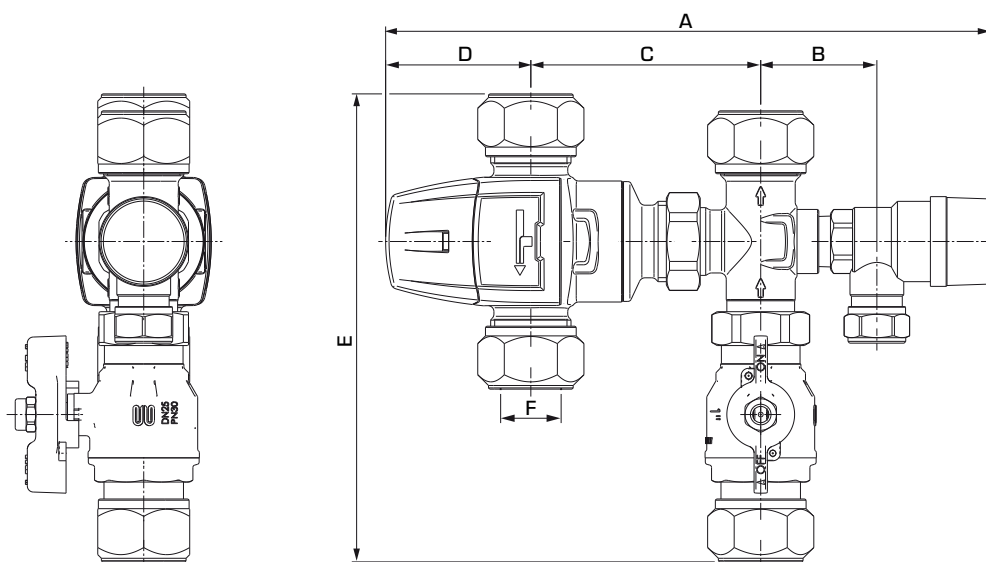
SERIE VMB400, VMB500



SERIE VMB400, CONEXIÓN POR COMPRESIÓN

N.º de pieza	Referencia	DN	Kvs	Válvula de seguridad		Conexión		A	B	C	D	Peso [kg]
				[MPa]	[bares]	E	F					
31502000	VMB423	15	1,1	—	—	CPF 15 mm	G ½"	165	53	ca 55	86	0,78
31502600				1,0	10							0,93
31502100	VMB423	20	1,6	—	—	CPF 22 mm	G ½"	165	53	52-60	86	0,86
31502200				0,6	6							1,01
31502300				0,7	7							1,01
31502400				0,9	9							1,01
31502500				1,0	10							1,01

CPF = conexión por compresión



SERIE VMB500, CONEXIÓN POR COMPRESIÓN

N.º de pieza	Referencia	DN	Kvs	Válvula de seguridad		Conexión		A	B	C	D	E	Peso [kg]
				[MPa]	[bares]	F	A						
31510100	VMB523	25	3,2	0,9	9	CPF 28 mm	250	48	95	60	193	2,1	

CPF = conexión por compresión