

VÁLVULA DE CONTROL PNG SERIE VLF100



VLF135
Brida PN6

Las válvulas ESBE serie VLF135 son válvulas con bridas de 3 vías para PN 6, DN 20-50.

MEDIOS

Estas válvulas son aptas para los tipos de medios siguientes:

- Agua caliente y fría.
- Agua con aditivos anticongelantes como glicol.

Si la válvula se utiliza para medios a temperaturas inferiores a los 0 °C, debe equiparse con un calentador de eje para evitar la formación de hielo en el eje de la válvula.

OPCIÓN DN 20-50

N.º de pieza

26000700 _____ Kit adaptador, Siemens SQX

VÁLVULA DE CONTROL DISEÑADA PARA

- Calefacción
- Refrigeración de confort
- Calefacción por suelo radiante
- Calefacción solar
- Ventilación
- Calefacción centralizada
- Refrigeración centralizada

ACTUADORES ADECUADOS

- Serie ALB140
- Serie ALF13x
- Serie ALF26x

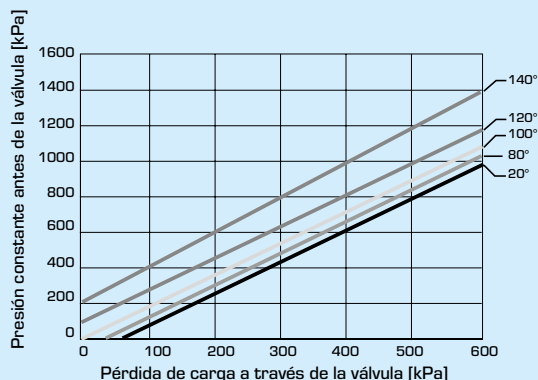
DATOS TÉCNICOS

Tipo: _____ válvula de obturador de 3 vías
 Clase de presión: _____ PN6
 Característica de caudal A-AB: _____ EGM
 Característica de caudal B-AB: _____ Complementario
 Recorrido: _____ 20 mm
 Rango de operación Kv/Kv^{min}: _____ véase la tabla
 Tasa de fuga A-AB: _____ Sellado hermético
 Tasa de fuga B-AB: _____ Sellado hermético
 ΔP_{máx}: _____ véase el gráfico
 Temperatura del medio: _____ máx. +120 °C
 _____ mín. -20 °C
 Medios: _____ Agua de calefacción (conforme a VDI2035)
 _____ Mezclas de agua/glicol, máx. 50%.
 _____ Mezclas de agua/etanol, máx. 28%.
 Conexión: _____ Brida, ISO 7005-2

Material

Cuerpo: _____ Hierro nodular EN-JS 1030
 Eje: _____ Acero inoxidable, SS 2346
 Tapón: _____ Latón CW602N
 Asiento: _____ Hierro nodular EN-JS 1030
 Tapón ciego: _____ Latón CW602N
 Junta del asiento: _____ EPDM
 Junta de la empaquetadura: _____ PTFE / EPDM

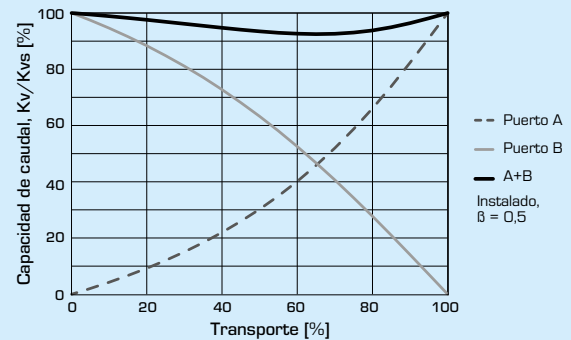
PED 2014/68/EU, artículo 4.3 / SI 2016 n.º 1105 (UK)



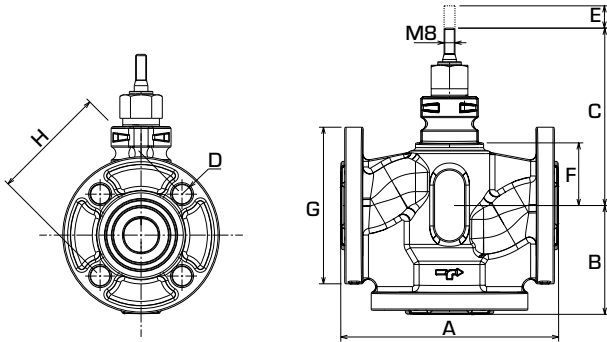
Límite de pérdida de carga en que puede producirse cavitación. Depende de la presión de entrada de la válvula y la temperatura del agua.

CARACTERÍSTICAS DE LA VÁLVULA

Válvulas de 3 vías, DN 20-50



VÁLVULA DE CONTROL PNG SERIE VLF100



VÁLVULA DE CONTROL DE 3 VÍAS SERIE VLF135

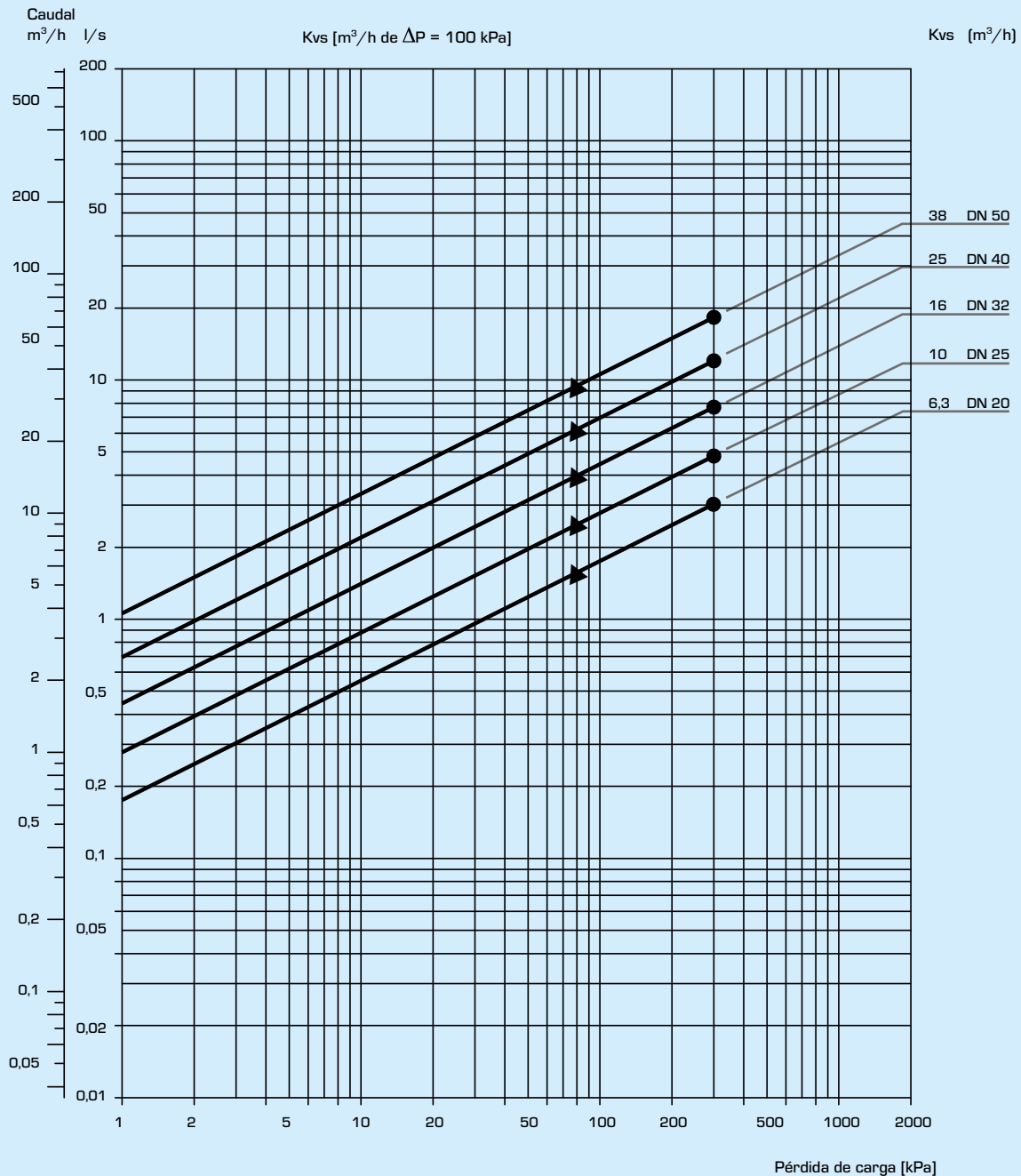
N.º de pieza	Referencia	DN	Kv*	A	B	C	D	E	F	G	H	Rango de operación Kv/Kv ^{min.}	Peso [kg]
21001200	VLF135	20	6,3	150	75	126	4x11	20	41	90	65	>50	2,9
21001300	VLF135	25	10	160	80	131	4x11	20	46	100	75	>50	3,4
21001400	VLF135	32	16	180	90	144	4x14	20	60	120	90	>50	6,0
21001500	VLF135	40	25	200	100	146	4x14	20	61	130	100	>50	6,5
21001600	VLF135	50	38	230	115	161	4x14	20	76	140	110	>50	8,2

* Valor de Kv en m³/h con una pérdida de carga de 1 bar.

VÁLVULA DE CONTROL PNG6

SERIE VLF100

DIAGRAMA DE CAUDAL



Atención: Puesto que tanto la viscosidad como la conducción térmica resultan afectadas cuando se incorpora glicol al agua del sistema, este hecho debe tenerse en cuenta al establecer las dimensiones para la válvula. Una regla válida es elegir un valor de K_v de un tamaño más cuando se incorpore glicol al 30-50%. Con una concentración más baja de glicol no hay que tomar ninguna medida especial.
 Nota: Como aditivos únicamente está permitido un máximo de glicol al 50% para la protección frente a heladas y compuestos absorbentes de oxígeno.

VÁLVULA DE CONTROL PNG SERIE VLF100

INSTALACIÓN

La válvula debe montarse en la dirección del caudal de acuerdo con las indicaciones de la válvula.

Si es posible, la válvula debe instalarse en la tubería de retorno, para evitar la exposición del actuador a temperaturas elevadas.

La válvula no debe instalarse con el actuador montado bajo la válvula.

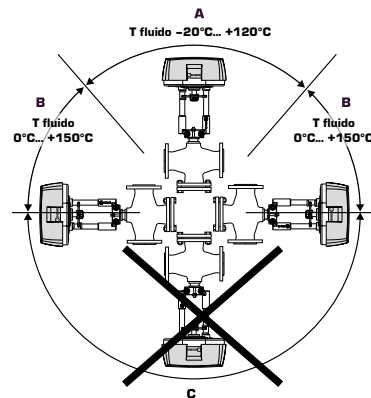
Posiciones de montaje:

A = Posición de montaje permitida con temperatura de fluido entre -20°C hasta +120°C.

B = Posición de montaje permitida con 0°C hasta +150°C.

C = No se permite la posición de montaje.

Para asegurarse de que los sólidos en suspensión no se atascan entre el tapón de la válvula y el asiento, hay que instalar un filtro en la parte superior de la válvula, y el sistema de tuberías debe limpiarse antes de instalar la válvula.



CONTROL DE LA VÁLVULA [β]

Δp_v - pérdidas de presión de la válvula [bar]

Δp_{sys} - pérdidas de presión del sistema con caudal variable [bar]

Δp_{net} - pérdidas de presión de la instalación [bar]

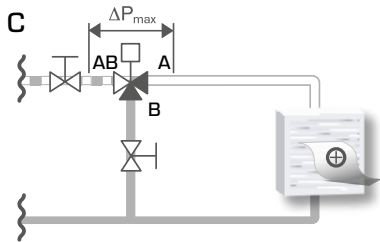
Recomendación: el control de la válvula [β] debe situarse entre 0,3 y 0,7

a) Válvula de 3 vías

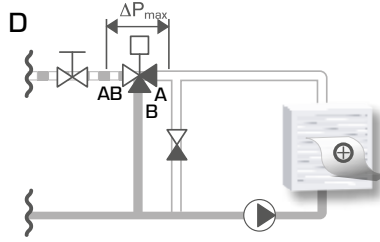
$$\beta = \frac{\Delta p_v}{\Delta p_v + \Delta p_{sys}}$$

EJEMPLOS DE INSTALACIÓN

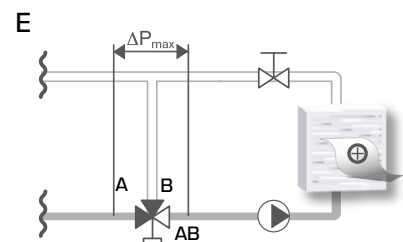
VÁLVULAS DE CONTROL DE 3 VÍAS



Instalación sin bomba de circulación local



Instalación con bomba de circulación local



Instalación con bomba de circulación local