

# VENTILBLOCK SERIE VMB400, VMB500

Die Serie VMB400/VMB500 von ESBE ist ein kompakter Ventilblock zur Warmwasserspeicherung. Im Ventilblock sind folgende Komponenten integriert: Rückschlag- und Abschaltfunktion und Anschlüsse für Sicherheitsventil, Vakuumventil usw. Das einlaufende Warmwasser wird durch ein thermisches Mischventil der Serie VTA320/VTA520 geregelt.



VMB400  
Klemmfitting

VMB500  
Klemmfitting

## EINSATZ DER VENTILE

Der Ventilblock der Serie VMB400 hat zwei Anschlüsse und der Ventilblock der Serie VMB500 einen Anschluss, um beispielsweise Sicherheitsventil (VSB), Vakuumventil (VVA), Füllventil (VFA) HWC-Rohrleitung usw. anzuschließen. Der Ventilblock verfügt darüber hinaus über einen Rückflussverhinderer des Typs EB in Übereinstimmung mit der EN1717.

## MÖGLICHE EINSATZBEREICHE:

- Trink-/Brauchwasser

### TECHNISCHE DATEN

Druckstufe: \_\_\_\_\_ PN 10  
 Differenzdruck: \_\_\_\_\_ Mischen, max. 0,3 MPa (3 bar)  
 Mediumtemperatur: \_\_\_\_\_ max. 95°C  
 Temperaturstabilität: \_\_\_\_\_ ±2°C\*  
 Temperaturbereich, VMB400: \_\_\_\_\_ 35-60°C  
 VMB500: \_\_\_\_\_ 45-65°C  
 Anschluss: \_\_\_\_\_ Innengewinde (G), ISO 228/1  
 \_\_\_\_\_ Klemmfitting (KLF), EN 1254-2

\* Gültig bei unverändertem Warm-/Kaltwasserdruck, Mindestdurchflussrate 4 l/min. Mindesttemperaturunterschied zwischen Warmwassereingang und Mischwasserausgang 10°C.

### Material

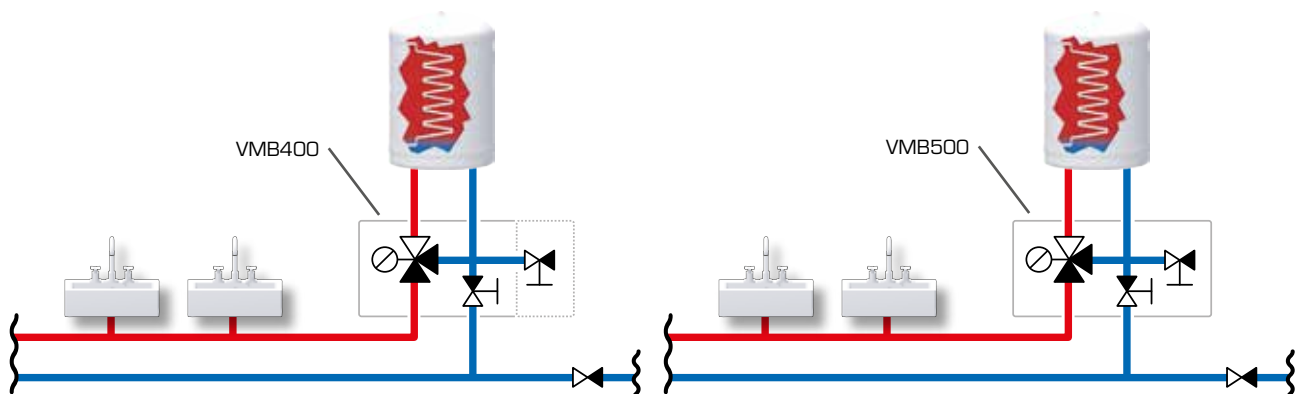
Das Ventilgehäuse sowie übrige Metallteile mit Flüssigkeitskontakt: \_\_\_\_\_ Entzinkungsbeständiges Messing DZR

PED 2014/68/EU, Artikel 4.3 / SI 2016 No. 1105 (UK)

Druckgeräte gemäß DGRL 2014/68/EU, Artikel 4.3, und Pressure Equipment (Safety) Regulations 2016, (gute Ingenieurpraxis). Gemäß der Richtlinie/Vorschrift werden die Geräte nicht mit einer CE- oder UKCA-Kennzeichnung versehen.

## EINBAUBEISPIELE

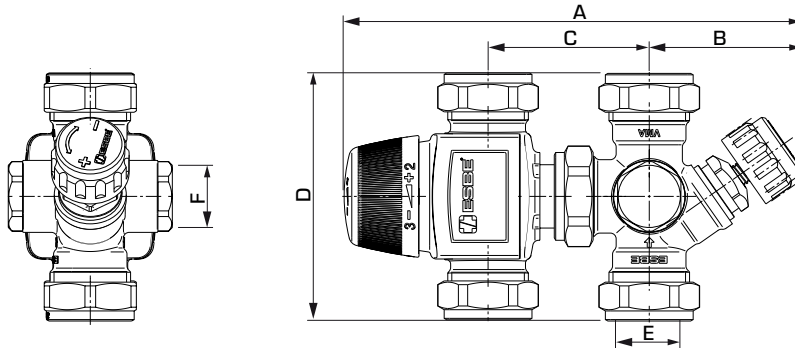
Einsatzgebiet ist die Warmwasserspeicherung.



Die gezeigten Anwendungen sind nur Beispiele für die Verwendung des Produkts!  
 Vor der Verwendung des Produkts müssen die regionalen und nationalen Vorschriften geprüft werden.

# VENTILBLOCK

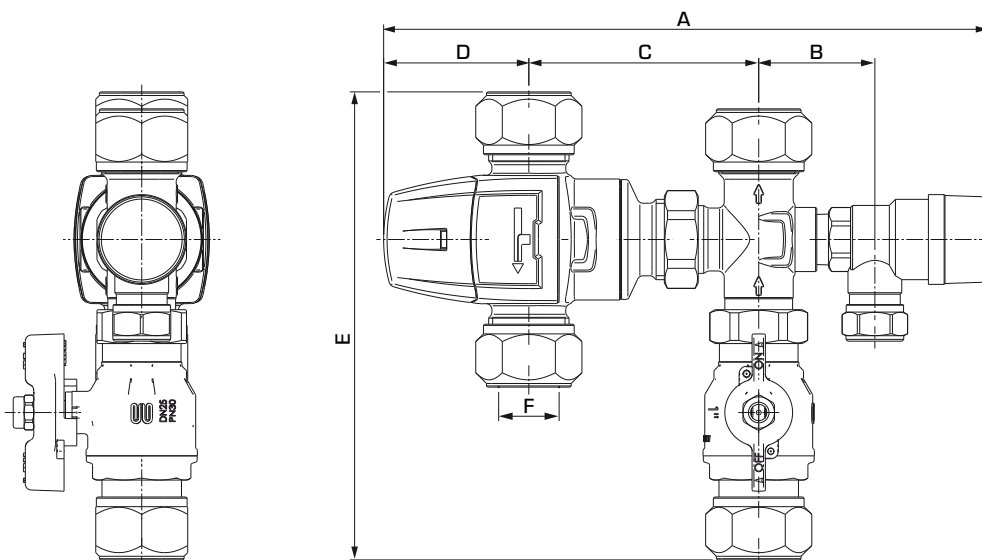
## SERIE VMB400, VMB500



### SERIE VMB400, KLEMMFITTING

Art. Nr.	Bezeichnung	DN	Kvs	Sicherheitsventil		Anschluss		A	B	C	D	Gewicht [kg]
				[MPa]	[bar]	E	F					
31502000	VMB423	15	1,1	—	—	KLF 15 mm	G ½"	165	53	ca 55	86	0,78
31502600				1,0	10							0,93
31502100	VMB423	20	1,6	—	—	KLF 22 mm	G ½"	165	53	52-60	86	0,86
31502200				0,6	6							1,01
31502300				0,7	7							1,01
31502400				0,9	9							1,01
31502500				1,0	10							1,01

KLF = Klemmfitting



### SERIE VMB500, KLEMMFITTING

Art. Nr.	Bezeichnung	DN	Kvs	Sicherheitsventil		Anschluss	A	B	C	D	E	Gewicht [kg]
				[MPa]	[bar]							
31510100	VMB523	25	3,2	0,9	9	KLF 28 mm	250	48	95	60	193	2,1

KLF = Klemmfitting