

VÁLVULA MEZCLADORA TERMOSTÁTICA

BASIC SERIE VTA320 Y VTA520

Las válvulas mezcladoras termostáticas ESBE serie VTA320/VTA520 ofrecen una alta capacidad de caudal y una buena funcionalidad para aplicaciones universales, como la regulación de agua caliente sanitaria con o sin HWC (circulación de agua caliente) y los circuitos de calefacción por suelo radiante de pequeñas dimensiones.

FUNCIONAMIENTO

Las series VTA320/VTA520 son la mejor opción para sistemas de agua caliente sanitaria que requieran una función de seguridad para evitar quemaduras* en la línea y en los que se hayan instalado dispositivos adicionales de control de la temperatura en los grifos. Estas series de válvulas también están indicadas para instalaciones de agua caliente sanitaria equipadas con HWC (circulación de agua caliente).

Las series VTA320/VTA520 están indicadas para aplicaciones de calefacción por suelo radiante, siempre y cuando se preste especial atención al intervalo de temperatura y a los requisitos de caudal.

FUNCIÓN

Modelo de caudal asimétrico. Función de seguridad para evitar quemaduras*.

VERSIONES

La gama de productos incluye una amplia variedad de válvulas que se suministran con kits de conexión de adaptadores, cada uno con tres conectores de adaptadores y dos válvulas de retención, que facilitan la instalación y el mantenimiento.

Se suministra con cubierta superior, a menos que se indique lo contrario.

*) "Función de seguridad para evitar quemaduras" significa que en caso de fallo en el suministro de agua fría, el suministro de agua caliente se corta automáticamente.

MEDIOS

Estas válvulas son aptas para los tipos de medios siguientes:

- Agua dulce/agua potable
- Sistemas cerrados
- Agua con anticongelante (mezcla de glicol ≤ 50%)



VTA320

Rosca interna

Rosca externa

Conexión por compresión



VTA520

Rosca externa






Con adaptadores, rosca externa



Con adaptadores, conexión por compresión

LAS VÁLVULAS SE HAN DISEÑADO PARA

Serie	Intervalo de temperatura					Aplicación
	20 - 43°C	30 - 70°C	35 - 60°C	45 - 65°C	50 - 75°C	
VTA320	●	●	●			 Agua potable, en la línea
VTA520	●			●	●	
VTA320						 Agua potable, punto de utilización
VTA520						
VTA320						 Calefacción solar
VTA520						
VTA320						 Refrigeración
VTA520						
VTA320	○					 Calefacción por suelo radiante
VTA520	○					
VTA320		○	○			 Calefacción con radiadores
VTA520				○	○	

● recomendado ○ alternativa secundaria

DATOS TÉCNICOS

Clase de presión: _____ PN 10
 Presión de trabajo: _____ 1,0 MPa (10 bares)
 Presión diferencial: _____ Mezcladora, máx. 0,3 MPa (3 bares)
 Temperatura del medio: VTA320, VTA520 _____ máx. 95 °C
 VTA520 _____ máx. temporal 100 °C
 Estabilidad de la temperatura: VTA320 _____ ±2°C*
 VTA520 _____ ±4°C**
 Conexión: _____ Rosca interna (Rp), EN 10226-1
 _____ Rosca externa (G), ISO 228/1
 _____ Rosca externa (R), EN 10226-1
 _____ Conexión por compresión (CPF), EN 1254-2

* Válido a una presión de agua caliente/fría invariable, velocidad mínima del caudal 4 l/min. Diferencia mínima de temperatura entre la entrada de agua caliente y la salida de agua mezclada de 10 °C.

** Válido a una presión de agua caliente/fría invariable, velocidad mínima del caudal 9 l/min. Diferencia mínima de temperatura entre la entrada de agua caliente y la salida de agua mezclada de 10 °C.

Material

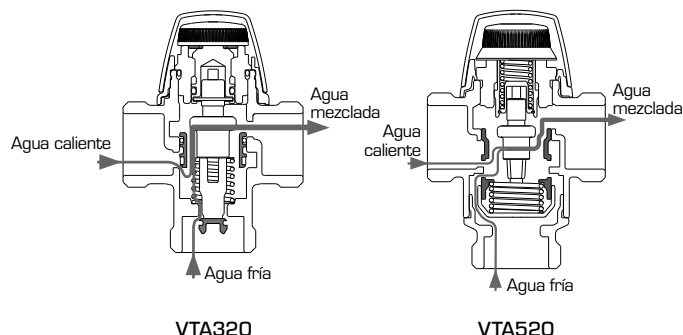
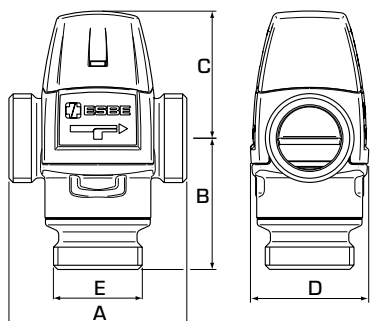
Alojamiento de la válvula y otras piezas metálicas en contacto con fluidos: _____ Latón resistente a la desgalvanización, DZR

PED 2014/68/EU, artículo 4.3

Equipo de presión conforme a PED 2014/68/EU, artículo 4.3 (práctica de ingeniería correcta). Según la directiva el equipo no llevará ninguna marca CE.

VÁLVULA MEZCLADORA TERMOSTÁTICA

BASIC SERIE VTA320 Y VTA520



➤ SERIE VTA321, ROSCA INTERNA

N.º de pieza	Referencia	Intervalo de temperatura	Kv*	Conexión E	Dimensión				Nota	Peso [kg]
					A	B	C	D		
31100300	VTA321	20 - 43°C	1,5	Rp 1/2"	70	42	52	46		0,45
31100700			1,6	Rp 3/4"						0,48
31100400	VTA321	35 - 60°C	1,5	Rp 1/2"	70	42	52	46		0,45
31100800			1,6	Rp 3/4"						0,48

➤ SERIE VTA322/VTA522, ROSCA EXTERNA

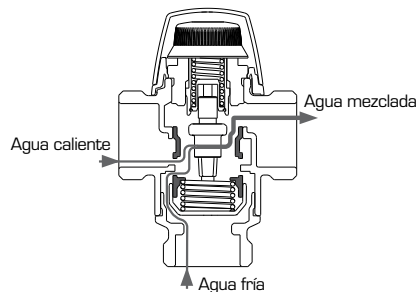
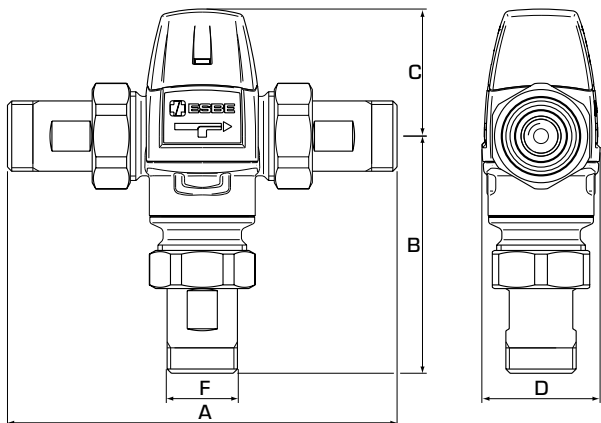
N.º de pieza	Referencia	Intervalo de temperatura	Kv*	Conexión E	Dimensión				Nota	Peso [kg]
					A	B	C	D		
31102800	VTA322	20 - 43°C	1,2	G 1/2"	70	42	52	46		0,41
31100500			1,5	G 3/4"						0,45
31100900			1,6	G 1"						0,48
31620100	VTA522		3,2	G 1"	84	62	60	56		0,86
31620400			3,5	G 1 1/4"						0,95
31103200	VTA322	30 - 70°C	1,6	G 1"	70	42	52	46		0,53
31102900	VTA322	35 - 60°C	1,2	G 1/2"	70	42	52	46		0,41
31100600			1,5	G 3/4"						0,45
31101000			1,6	G 1"						0,48
31104700	VTA322	45 - 65°C	1,6	G 1"	70	42	52	46		0,55
31620200	VTA522		3,2	G 1"	84	62	60	56		0,86
31620500			3,5	G 1 1/4"						0,95
31620300	VTA522	50 - 75°C	3,2	G 1"	84	62	60	56		0,86
31620600			3,5	G 1 1/4"						0,95

➤ SERIE VTA323, CONEXIÓN POR COMPRESIÓN

N.º de pieza	Referencia	Intervalo de temperatura	Kv*	Conexión E	Dimensión				Nota	Peso [kg]
					A	B	C	D		
31102600	VTA323	20 - 43°C	1,2	CPF 15 mm	86	50	52	46	1)	0,49
31100100			1,5	CPF 22 mm						0,57
31102700	VTA323	35 - 60°C	1,2	CPF 15 mm	86	50	52	46	1)	0,49
31103900			1,5	CPF 18 mm						0,66
31100200			1,5	CPF 22 mm						0,57

* Valor de Kv en m³/h con una caída de presión de 1 bar. CPF = conexión por compresión
Nota 1) Se incluye una válvula de retención para el agua fría.

VÁLVULA MEZCLADORA TERMOSTÁTICA BASIC SERIE VTA320 Y VTA520



VTA520

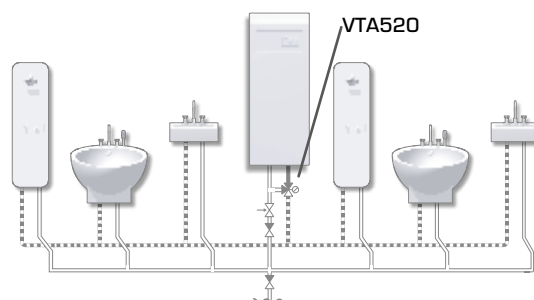
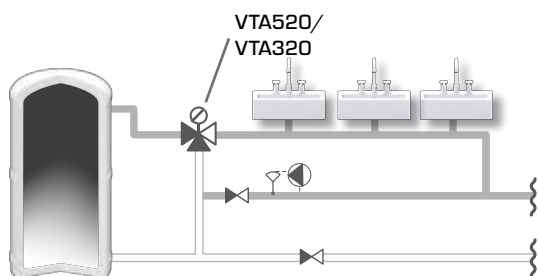
➔ SERIE VTA522/VTA523, CON ADAPTADORES

N.º de pieza	Referencia	Intervalo de temperatura	Kv*	Conexión F	A	B	C	D	Nota	Peso [kg]
31620700	VTA522	20 - 43°C	3,0	R ¾"	154	97	60	56	2)	1,22
31621000	VTA522		3,4	R 1"	164	102				1,59
31621600	VTA523		CPF 28mm	204	122	1,90				
31620800	VTA522	45 - 65°C	3,0	R ¾"	154	97	60	56	2)	1,22
31621400	VTA523		3,4	CPF 22mm	180	110				1,42
31621100	VTA522		3,4	R 1"	164	102				1,59
31621700	VTA523	CPF 28mm	204	122	1,90					
31620900	VTA522	50 - 75°C	3,0	R ¾"	154	97	60	56	2)	1,22
31621200	VTA522		3,4	R 1"	164	102				1,59

* Valor de Kv en m³/h con una caída de presión de 1 bar. CPF = conexión por compresión
 Nota 2) Se incluyen dos válvulas de retención para agua caliente y agua fría

EJEMPLOS DE INSTALACIÓN

Consulte el apartado "Cómo elegir la instalación/posición correctas" del catálogo para obtener más información y un ejemplo de conexión.



VÁLVULA MEZCLADORA TERMOSTÁTICA

BASIC SERIE VTA320 Y VTA520

DIAGRAMA DE CAPACIDAD

