

VÁLVULAS ROTATIVAS MOTORIZADAS

VÁLVULA MEZCLADORA SERIE VRG330

La válvula rotatoria selectora y mezcladora compacta de 3 vías serie VRG330 se ha desarrollado especialmente para aplicaciones de gran caudal y está disponible en las dimensiones DN 20-50, en latón, PN 10. Hay disponibles tres tipos de conexiones: rosca interna, rosca externa y tuerca giratoria. Diseño patentado y registrado.

FUNCIONAMIENTO

La serie ESBE VRG330 es una gama de válvulas mezcladoras compactas con un nivel de fuga muy bajo, fabricadas en aleaciones especiales de latón que permiten su uso en instalaciones de calefacción y refrigeración.

Para un funcionamiento manual sencillo, las válvulas están equipadas con botones y topes antideslizantes con un ángulo operativo de 90°. Junto con el actuador ESBE serie ARA600, las válvulas VRG330 también se pueden automatizar fácilmente gracias a la exclusiva interfaz válvula-actuador. Para lograr funciones de control más avanzadas, los controladores ESBE permiten incluso más aplicaciones.

Las válvulas ESBE VRG330 están disponibles en las dimensiones DN 20-50 con rosca interna o rosca externa, o con tuerca giratoria en DN 20.

Las válvulas VRG330 se han diseñado para aplicaciones de caudal alto con un valor de Kv extremadamente elevado entre el puerto \blacksquare - \blacktriangle . El valor de Kv en la desviación (\bullet) es aproximadamente un 60% del valor de Kv especificado (\blacksquare - \blacktriangle).

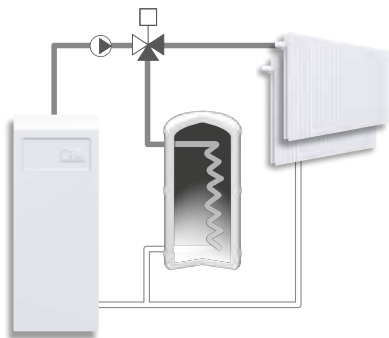
SERVICIO Y MANTENIMIENTO

El diseño y compacto de la válvula facilita el acceso de las herramientas al montar y desmontar la válvula.

Hay disponibles kits de reparación para los principales componentes.

EJEMPLOS DE INSTALACIÓN

Todos los ejemplos de instalación se pueden invertir. El selector de posición de la válvula se puede girar e invertir para adaptarse a diversos diseños de instalación y debe montarse en la posición correcta según se indica en las instrucciones de instalación. Con los símbolos que hay en los puertos de la válvula (\blacksquare - \bullet - \blacktriangle) se reduce el riesgo de instalación incorrecta.



Rosca interna



Rosca externa



Tuerca giratoria

VÁLVULA VRG330 DISEÑADA PARA

- Calefacción
- Calefacción solar
- Refrigeración de confort
- Zona

ACTUADORES Y REGULADORES ADECUADOS

- Serie ARA600
- Serie CRA110, CRA120*, CRA140, CRA150
- Serie 90*
- Serie CRB100
- Serie 90C
- Serie CRC110, CRC120*, CRC140
- *Es necesario un kit adaptador
- Serie CRD100
- Serie CRS130

DATOS TÉCNICOS

Clase de presión: _____ PN10
 Temperatura del medio: _____ máx. (continuamente) +110 °C
 _____ máx. (temporalmente) +130 °C
 _____ mín. -10 °C
 Par de torsión (con presión nominal) DN20-32 : _____ < 3 Nm
 DN40-50 : _____ < 5 Nm
 Tasa de fuga en % de caudal*: _____ < 0,05%
 Presión de trabajo: _____ 1 MPa (10 bares)
 Pérdida máx. de carga diferencial: Mezcladora, 100 kPa (1 bar)
 _____ Selectora, 200 kPa (2 bares)
 Presión de cierre: _____ 200 kPa (2 bares)
 Rango de operación Kv/Kv^{min}, A-AB: _____ 100
 Conexiones: _____ Rosca interna, EN 10226-1
 _____ Rosca externa, ISO 228/1

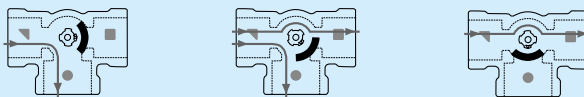
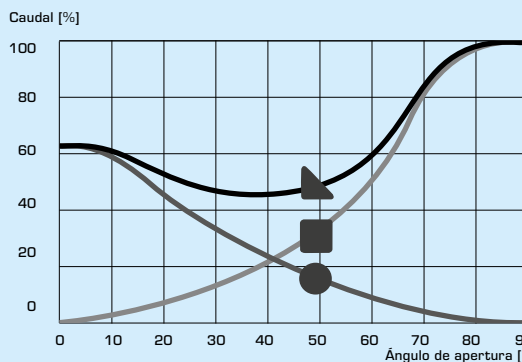
* Presión diferencial 100 kPa (1 bar)

Material

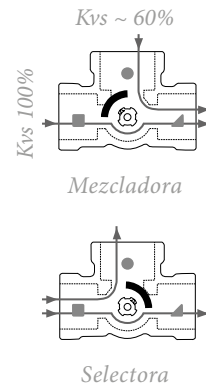
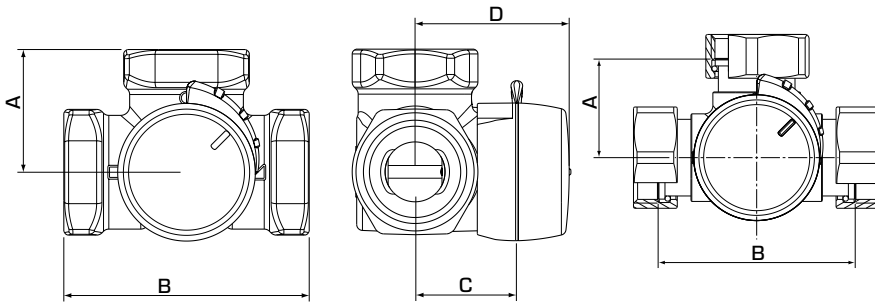
Cuerpo de la válvula: _____ Latón resistente a la desgalvanización, DZR
 Sector de la válvula: _____ Latón resistente a la abrasión
 Eje y anclaje circular: _____ Compuesto de PPS
 Juntas tóricas: _____ EPDM

PED 2014/68/EU, artículo 4.3

CARACTERÍSTICAS DE LA VÁLVULA



VÁLVULA MEZCLADORA SERIE VRG330



VRG331, VRG332

VRG338

El tope del eje de lado plano mira hacia la posición del manguito.

SERIE VRG331, ROSCA INTERNA

N.º de pieza	Referencia	DN	Kv* ■ - ▲	Kv* ■ - ●	Conexión	A	B	C	D	Peso [kg]	Nota
11700100	VRG331	20	13	8	Rp ¾"	36	72	32	50	0,43	
11700200	VRG331	25	17	10	Rp 1"	41	82	34	52	0,70	
11700300	VRG331	32	32	20	Rp 1¼"	47	94	37	55	0,95	
11701100	VRG331	40	45	30	Rp 1½"	53	106	44	62	1,65	
11701300	VRG331	50	65	40	Rp 2"	60	120	46	64	2,28	

SERIE VRG332, ROSCA EXTERNA

N.º de pieza	Referencia	DN	Kv* ■ - ▲	Kv* ■ - ●	Conexión	A	B	C	D	Peso [kg]	Nota
11700600	VRG332	20	13	8	G 1"	36	72	32	50	0,43	
11700700	VRG332	25	17	10	G 1¼"	41	82	34	52	0,70	
11700800	VRG332	32	32	20	G 1½"	47	94	37	55	0,95	
11701200	VRG332	40	45	30	G 2"	53	106	44	62	1,66	
11701400	VRG332	50	65	40	G 2¼"	60	120	46	64	2,28	

SERIE VRG338, TUERCA GIRATORIA

N.º de pieza	Referencia	DN	Kv* ■ - ▲	Kv* ■ - ●	Conexión	A	B	C	D	Peso [kg]	Nota
11701500	VRG338	20	13	8	3x RN 1"	36	72	32	50	0,57	

* Valor de Kv en m³/h con una pérdida de carga de 1 bar. Diagrama de caudal, véase el del catálogo. RN = tuerca giratoria

VÁLVULA MEZCLADORA SERIE VRG330

DIMENSIONES

SISTEMAS DE CALEFACCIÓN CON RADIADORES O POR SUELO RADIANTE

Comience por la demanda calorífica en kW (por ejemplo, 25 kW) y desplácese verticalmente hasta el valor de Δt elegido (por ejemplo, 10 °C).

Desplácese horizontalmente hasta el campo sombreado (pérdida de carga de 3-15 kPa) y seleccione el valor de Kv más pequeño (por ejemplo, 8,0). Encontrará la válvula

mezcladora con el valor de Kv adecuado en la descripción del producto respectiva.

OTRAS APLICACIONES

Asegúrese de no superar el valor máximo de ΔP (véanse las líneas A y B del gráfico siguiente).

