

# STELLMOTOR SERIE 90 3-PUNKT



3-Punkt

ESBE Stellmotorreihe 90 für ESBE Mischer mit DN 15–100. Diese Modellreihe ist mit einstellbaren Schaltnocken ausgestattet und erreicht somit einen Drehwinkel zwischen 30° und 180° bzw. je nach Version sogar 270°, wodurch diese Modellreihe sehr flexibel ist.

## ANWENDUNG

Der Stellmotor der Modellreihe 90 von ESBE ist ein kompakter Stellmotor zum Betrieb von Mischern mit DN 15-150. Der Stellmotor ist umkehrbar und mit Endlagenschaltern ausgestattet, die von Schaltnocken gesteuert werden. Durch Einstellung der Schaltnocken kann ein Drehwinkel zwischen 30° und 180° erreicht werden. Der Stellmotor ist mit einer Trennung für den Handbetrieb ausgestattet und verfügt über eine Anzeige an der Vorderseite, die die Mischerstellung anzeigt.

Der über ein 3-Punkt-Signal gesteuerte Stellmotor ist für 24 V AC, 50/60 Hz, oder 230 V AC, 50 Hz und mit verschiedenen Laufzeiten (siehe Tabelle) verfügbar.

## GEEIGNETE MISCHER

- Serie VRG100\*
- Serie VRG200\*
- Serie VRG300\*
- Serie VRH100\*
- Serie VRB100\*
- Serie VBF100, DN20-65\*
- Serie MG
- Serie G
- Serie F
- Serie BIV
- Serie T, TM
- Serie H und HG

\* Es ist ein einzelner Anbausatz erforderlich, siehe unten

## ANBAUSÄTZE

Der erforderliche Anbausatz zur mühelosen Montage an einen Mischer von ESBE ist in drei Ausführungen erhältlich. Der Anbausatz für die Mischermodellreihen MG, G, F, BIV, H, HG von ESBE wird mit jedem Stellmotor mitgeliefert. Anbausätze für die Mischerserien VRG, VRH, VRB und VBF von ESBE können einzeln bestellt werden:

Art. Nr.

16051300 (= mit Stellmotor mitgeliefert)

\_\_\_\_\_ ESBE Serie MG, G, F, BIV, T, TM, H, HG

16053300 \_\_\_\_\_ ESBE Serie VRG, VRH, VRB

13905100 \_\_\_\_\_ ESBE Serie VBF100

Anbausätze für andere Mischer und in Kessel integrierte Mischer sind wie folgt verfügbar:

Art. Nr.

16053600 \_\_\_\_\_ BRV, Meibes, Oventrop\*\*, Watts

16053900 \_\_\_\_\_ Honeywell Centra ZR, DR, DRG, DRU (DN15–50)

16051700 \_\_\_\_\_ Honeywell Centra Kompakt DRK/ZRK

16051300 \_\_\_\_\_ Sauter MH32...H42...

16052600 \_\_\_\_\_ Schneider Electric/TAC-TRV

16052500 \_\_\_\_\_ Siemens VBG31, VBI31, VBF21, VCI31\*\*\*

16051400 \_\_\_\_\_ TA-VTR, TA-STM

16051500 \_\_\_\_\_ Viessmann (DN20–25)

## ZUBEHÖR

Art. Nr.

98100690 \_\_\_\_\_ Separater Mikroschalter, siehe umseitige, mit \*\* markierte Tabelle

## TECHNISCHE DATEN

Umgebungstemperatur: \_\_\_\_\_ max. +55°C

\_\_\_\_\_ min. -15°C

Spannungsversorgung: \_\_\_\_\_ 24 ± 10% V AC, 50 Hz

\_\_\_\_\_ 230 ± 10% V AC, 50 Hz

Leistungsaufnahme: \_\_\_\_\_ Stellmotor 24 V AC, 2 VA

\_\_\_\_\_ Stellmotor 230 V AC, 5 VA

Schutzart: \_\_\_\_\_ IP 54

Schutzklasse: \_\_\_\_\_ II

Drehmoment: \_\_\_\_\_ siehe Tabelle

Schutzklasse Mikroschalter: \_\_\_\_\_ 6(3) A 250 V AC

Gewicht: \_\_\_\_\_ 0,8 kg

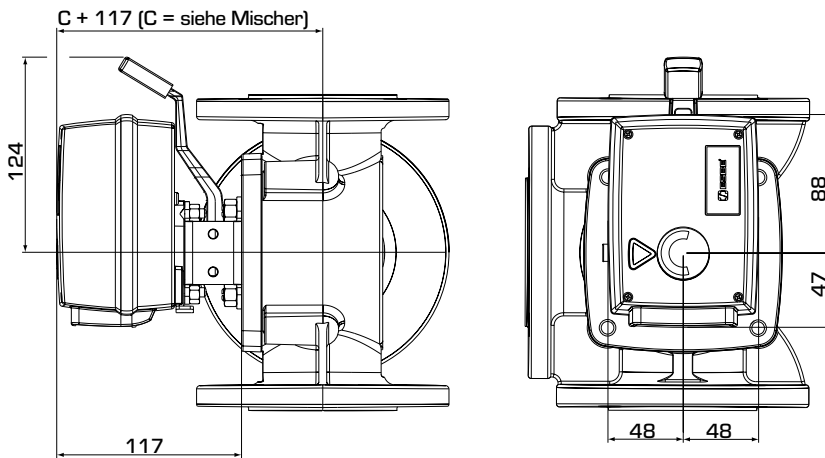
CE LVD 2014/35/EU  
EMC 2014/30/EU  
RoHS 2011/65/EU



Verdrahtung - Siehe die Montageanweisung

Hinweis: \*\* Für Oventrop Mischer vor ~2015 (alte Ventilbauart) \*\*\* Nur geeignet bis DN50

# STELLMOTOR SERIE 90 3-PUNKT



Einbauabmessungen für  
Stellmotore der Serie 90

## SERIE 90, 3-PUNKT 24 V AC

| Art. Nr. | Bezeichnung | Spannung [V AC] | Laufzeit 90° [s] | Drehmoment [Nm] | Steuer-signal* | Anmerkung                             |
|----------|-------------|-----------------|------------------|-----------------|----------------|---------------------------------------|
| 12050200 | 91          | 24              | 15               | 5               | 3-Punkt SPDT   | Separater Mikroschalter als Zubehör** |
| 12050600 | 92          |                 | 60               | 15              | 3-Punkt SPDT   | Separater Mikroschalter als Zubehör** |
| 12051100 | 92M         | 24              | 60               | 15              | 3-Punkt SPDT   | Mit vormontiertem Mikroschalter       |
| 12050700 | 92-2        | 24              | 120              | 15              | 3-Punkt SPDT   | Separater Mikroschalter als Zubehör** |
| 12051300 | 93          | 24              | 240              | 15              | 3-Punkt SPDT   | Separater Mikroschalter als Zubehör** |

## SERIE 90, 3-PUNKT 230 V AC

| Art. Nr. | Bezeichnung | Spannung [V AC] | Laufzeit 90° [s] | Drehmoment [Nm] | Steuer-signal* | Anmerkung                             |
|----------|-------------|-----------------|------------------|-----------------|----------------|---------------------------------------|
| 12051700 | 94          | 230             | 15               | 5               | 3-Punkt SPDT   | Separater Mikroschalter als Zubehör** |
| 12051800 | 94M         |                 | 15               | 5               | 3-Punkt SPDT   | Mit vormontiertem Mikroschalter       |
| 12051900 | 95          | 230             | 60               | 15              | 3-Punkt SPDT   | Separater Mikroschalter als Zubehör** |
| 12052200 | 95M         |                 | 60               | 15              | 3-Punkt SPDT   | Mit vormontiertem Mikroschalter       |
| 12052000 | 95-2        | 230             | 120              | 15              | 3-Punkt SPDT   | Separater Mikroschalter als Zubehör** |
| 12052100 | 95-2M       |                 | 120              | 15              | 3-Punkt SPDT   | Mit vormontiertem Mikroschalter       |
| 12052300 | 96          | 230             | 240              | 15              | 3-Punkt SPDT   | Separater Mikroschalter als Zubehör** |
| 12052400 | 96M         |                 | 240              | 15              | 3-Punkt SPDT   | Mit vormontiertem Mikroschalter       |

\* 3-Punkt SPDT = einpolig mit 2 Richtungen