

VALVOLA DI REGOLAZIONE PN16

VLA300 E VLB300

Serie ESBE di valvole di regolazione flangiate per PN16, DN15-150.

Valvole a 2 vie: VLA325 e VLB325.

Valvole a 3 vie: VLA335 e VLB335.



VLA325
Flangia PN16



VLB325
Flangia PN16



VLA335
Flangia PN16



VLB335
Flangia PN16

FLUIDO

Queste valvole sono compatibili con i seguenti tipi di fluidi:

- Acqua calda e fredda.
- Acqua con additivi antigelo, ad es. glicole.

Se viene utilizzata con un fluido a temperature inferiori a 0°C (32°F), la valvola deve essere dotata di un riscaldatore per evitare la formazione di ghiaccio sullo stelo. Il riscaldatore ALF802 è fissato sul punto di fissaggio dell'attuatore.

Queste valvole di regolazione vengono utilizzate per la regolazione di fluidi appartenenti al gruppo riportato nella tabella in conformità con l'allegato IV della direttiva 2014/68/EU (PED) negli impianti di climatizzazione, termoventilazione e riscaldamento e nei processi industriali; di conseguenza non possono essere utilizzate come valvole di sicurezza.

MONTAGGIO DELLA VALVOLA

Prima di montare la valvola, verificare che i tubi siano puliti, privi di residui di saldatura. I tubi devono essere perfettamente allineati con il corpo della valvola e non soggetti a vibrazioni. Per installazioni in impianti con fluidi a temperature elevate (acqua surriscaldata) utilizzare sempre giunti a espansione onde evitare che la dilatazione dei tubi generi tensione sul corpo della valvola.

Per temperature dei liquidi non superiori a 120°C installare le valvole con l'attuatore in posizione verticale, in caso di temperature più elevate montarle in posizione orizzontale.

VALVOLA DI REGOLAZIONE ADATTA PER

- Riscaldamento
- Raffrescamento
- Riscaldamento solare
- Ventilazione
- Riscaldamento centralizzato
- Raffrescamento centralizzato

ATTUATORI ADEGUATI

- ALB140
- ALF13x DN15-50
- ALF26x DN15-150
- ALF36x DN15-150
- ALF46x DN65-150

OPTIONAL DN 15 - 50

Codice

26000700 _____ Kit adattatore, Siemens SQX

DATI TECNICI, DN15-50

Tipo: _____ Valvola 2 e 3 vie
 Classe di pressione: _____ PN 16
 Caratteristiche di portata A-AB: _____ EQM
 Caratteristiche di portata B-AB: _____ Complementare
 Corsa: _____ 20 mm
 Campo di regolazione Kv/Kv^{min}: _____ vedere grafico
 Trafilamento A-AB: _____ Tenuta stagna
 Trafilamento B-AB: _____ Tenuta stagna
 ΔP_{max}: _____ vedere grafico
 Temperatura del fluido: _____ max +130°C
 _____ min -20°C
 Collegamento: _____ Flangia, ISO 7005-2

Materiale

Corpo: _____ Ghisa sferoidale EN-JS 1030
 Stelo: _____ Acciaio inox SS 2346
 Tappo: _____ Ottone CW602N
 Sede: _____ Ghisa sferoidale EN-JS 1030
 Tappo di chiusura: _____ Ottone CW602N
 Guarnizione sede valvola: _____ EPDM
 Premistoppa: _____ PTFE/EPDM

CE DN15-50 PED 2014/68/EU, articolo 4.3

DATI TECNICI, DN65-150

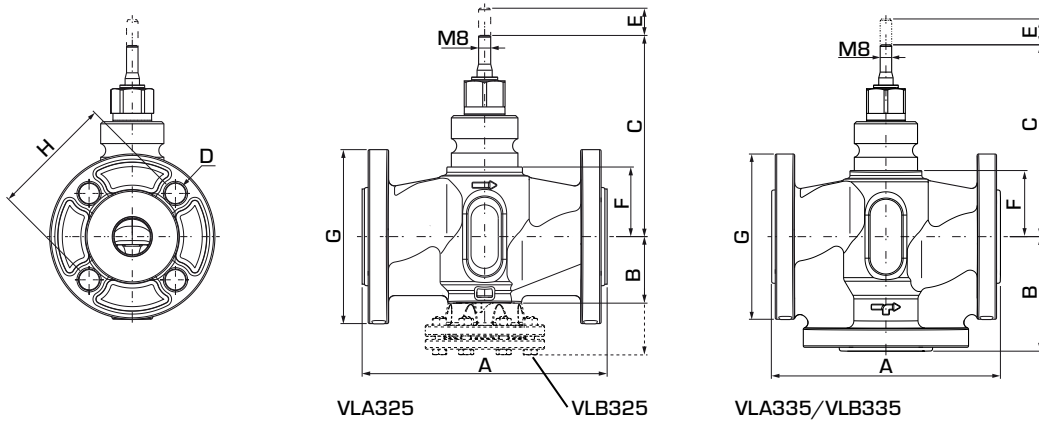
Tipo: _____ Valvola 2 e 3 vie
 Classe di pressione: _____ PN 16
 Caratteristiche di portata A-AB: _____ EQM
 Caratteristiche di portata B-AB: _____ Lineare
 Corsa: _____ DN65, 25 mm
 _____ DN80-150, 45 mm
 Campo di regolazione Kv/Kv^{min}: _____ >50
 Trafilamento A-AB: _____ 0.03% di Kvs
 Trafilamento B-AB: _____ 2% di Kvs
 ΔP_{max}: _____ Miscelazione, 200 kPa (2 bar)
 _____ Zona, 70 kPa (0.7 bar)
 Temperatura del fluido: _____ max +150°C
 _____ min -10°C
 Collegamento: _____ Flangia, ISO 7005-2

Materiale

Corpo: _____ Ghisa grigia EN-JL 1040
 Stelo: _____ Acciaio inox DIN 1.4305
 Tappo: _____ Ottone CW617N
 Sede: _____ Ghisa grigia EN-JL 1040
 Guarnizione sede valvola: _____ Metallica
 Premistoppa: _____ EPDM

CE DN65-150 PED 97/23/EC, Allegato IV

VALVOLA DI REGOLAZIONE PN16 VLA300 E VLB300



VALVOLA DI REGOLAZIONE A 2 VIE SERIE VLA325/VLB325

Codice	Riferimento	DN	Kvs*	A	B	C	D	E	F	G	H	Peso [kg]
21200100	VLA325	15	1.6	130	42	123	4x14	20	38	95	65	2.1
21200200			2.5									
21200300			4									
21200400		20	6.3	150	44	126	4x14	20	41	105	75	2.6
21200500		25	10	160	44	131	4x14	20	46	115	85	3.2
21200600		32	16	180	58	144	4x19	20	60	140	100	4.6
21200700		40	25	200	60	146	4x19	20	61	150	110	5.8
21200800	50	38	230	74	161	4x19	20	76	165	125	8.0	
21220100	VLB325	65	63	290	175	155	4x18	25	95	185	145	23.0
21220200		80	100	310	187	165	8x18	45	105	200	160	30.0
21220300		100	130	350	207	176	8x18	45	116.5	220	180	45.6
21220400		125	200	400	234	199	8x18	45	139	250	210	55.0
21220500		150	300	480	277	217	8x22	45	157	285	240	71.0

VALVOLA DI REGOLAZIONE A 3 VIE SERIE VLA335/VLB335

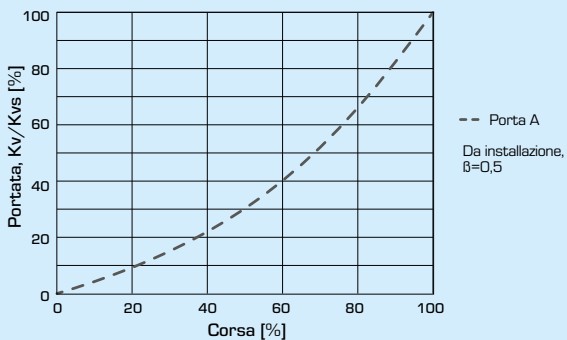
Codice	Riferimento	DN	Kvs*	A	B	C	D	E	F	G	H	Peso [kg]
21200900	VLA335	15	1.6	130	65	123	4x14	20	38	95	65	2.5
21201000			2.5									
21201100			4									
21201200		20	6.3	150	75	126	4x14	20	41	105	75	3.2
21201300		25	10	160	80	131	4x14	20	46	115	85	3.8
21201400		32	16	180	90	144	4x19	20	60	140	100	6.6
21201500		40	25	200	100	146	4x19	20	61	150	110	7.5
21201600	50	38	230	115	161	4x19	20	76	165	125	10.0	
21221100	VLB335	65	63	290	145	155	4x18	25	95	185	145	19.0
21221200		80	100	310	155	165	8x18	45	105	200	160	24.0
21221300		100	130	350	175	176	8x18	45	116.5	220	180	32.0
21221400		125	200	400	200	199	8x18	45	139	250	210	46.0
21221500		150	300	480	240	217	8x22	45	157	285	240	61.0

* Valore Kvs in m³/h ad una perdita di carico di 1 bar.

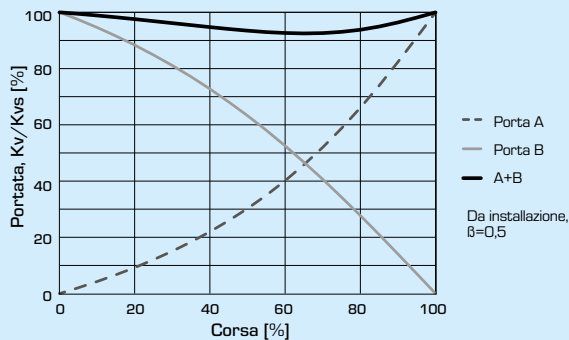
VALVOLA DI REGOLAZIONE PN16 VLA300 E VLB300

CARATTERISTICHE DELLA VALVOLA

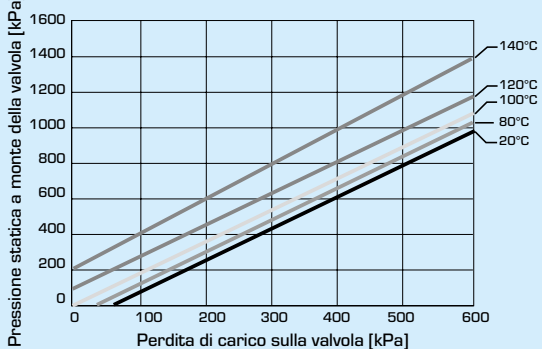
Valvole a 2 vie, DN15-50



Valvole a 3 vie, DN15-50



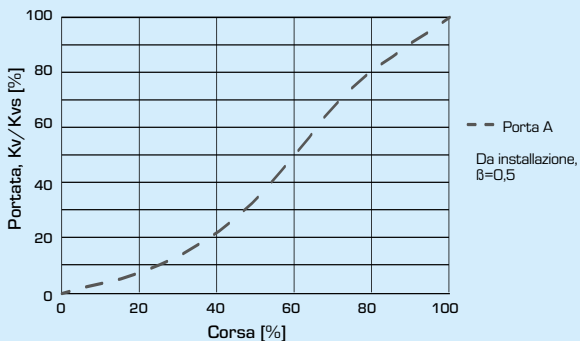
CARATTERISTICHE DELLA PERDITA DI CARICO DIFFERENZIALE, DN15-50 (miscelazione)



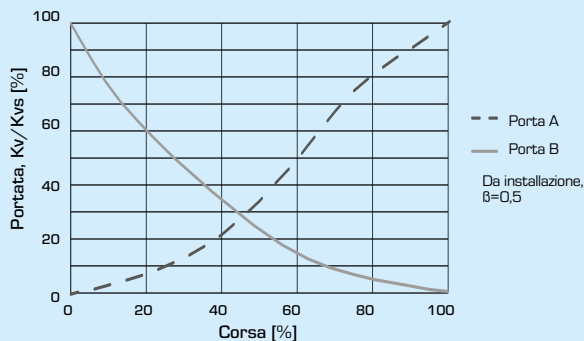
Limite di perdita di carico in caso di cavitazione. Dipende da pressione in ingresso alla valvola e temperatura dell'acqua.

CARATTERISTICHE DELLA VALVOLA

Valvole a 2 vie, DN65-150



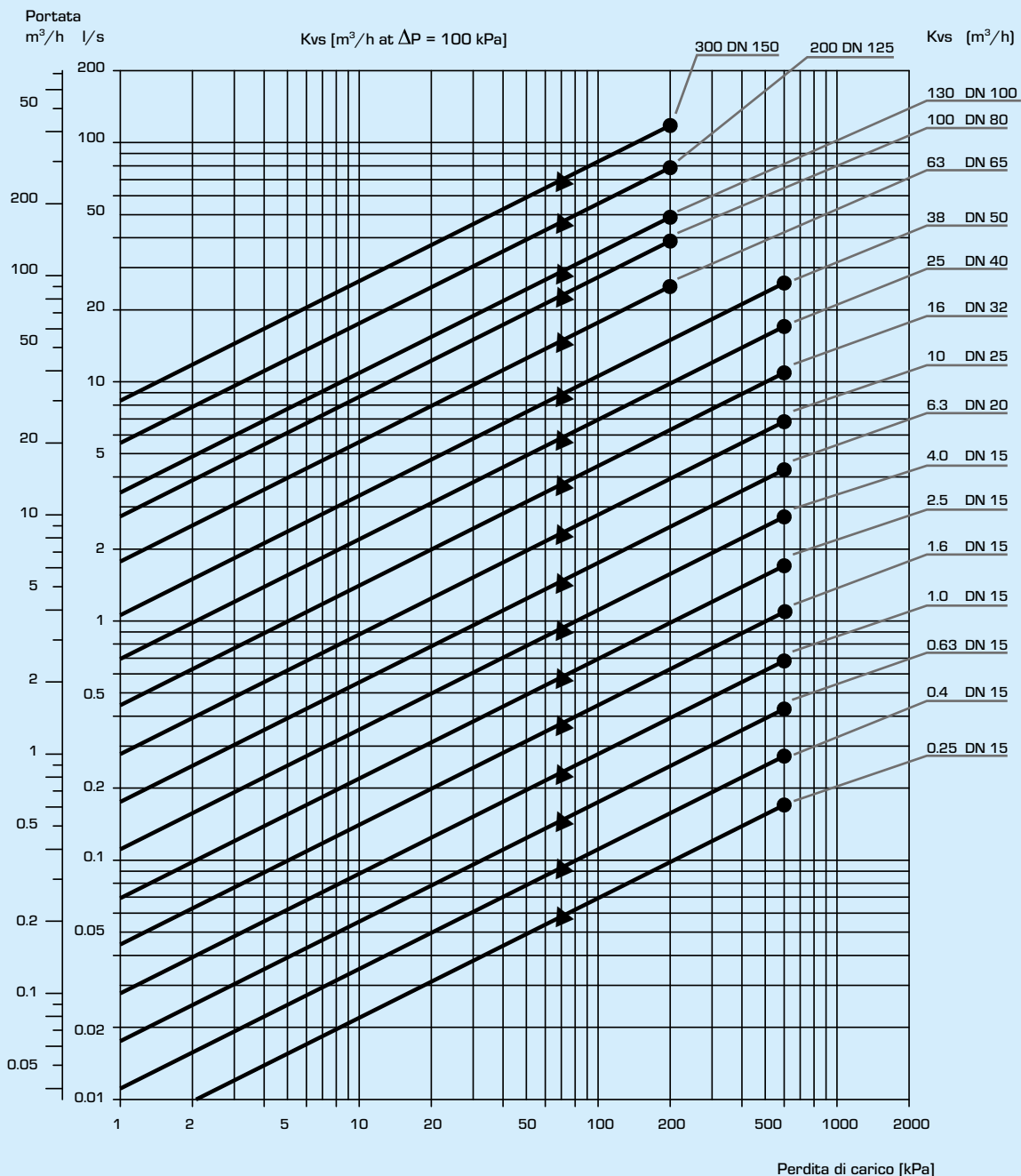
Valvole a 3 vie, DN65-150



VALVOLA DI REGOLAZIONE PN16

VLA300 E VLB300

DIAGRAMMA DI PORTATA



- = pressione differenziale max consentita in funzione di miscelazione
- ▲ = pressione differenziale max consentita in funzione di deviazione

Fattori da considerare: in sede di dimensionamento della valvola occorre considerare che l'aggiunta di glicole nell'acqua ha un effetto sia sulla viscosità che sulla conduzione termica. Di norma, in caso di aggiunta del 30 - 50% di glicole occorre selezionare il valore Kvs immediatamente superiore. Una concentrazione inferiore di glicole è trascurabile. N.B. Come additivi sono consentiti un massimo del 50% di glicole come protezione antigelo e composti igroscopici.

VALVOLA DI REGOLAZIONE PN16 VLA300 E VLB300

INSTALLAZIONE

La valvola deve essere montata con il flusso nella direzione indicata sulla valvola.

Se possibile, la valvola deve essere installata nella tubazione di ritorno per evitare di esporre l'attuatore a temperature elevate.

La valvola non deve essere installata con l'attuatore montato sotto la valvola.

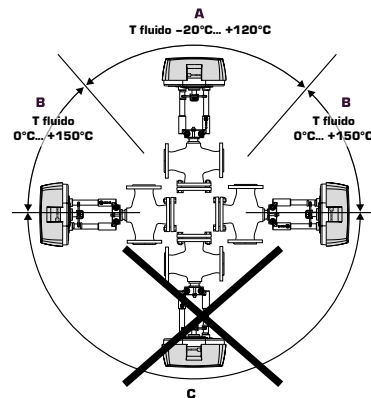
Per evitare l'accumulo di solidi in sospensione tra l'otturatore e la sede della valvola deve essere installato un filtro a monte della valvola e la tubazione deve essere risciacquata prima di installare la valvola.

Posizioni di montaggio:

A = Posizione di montaggio permessa con temperatura del fluido tra -20°C e +120°C.

B = Posizione di montaggio permessa con temperatura del fluido tra 0°C e +150°C.

C = Posizione di montaggio non permessa.



AUTORITÀ DELLA VALVOLA [β]

Δp_v - perdite di carico sulla valvola [bar]

Δp_{sys} - perdite di carico sull'impianto con portata variabile [bar]

Δp_{inst} - perdite di carico sull'installazione [bar]

Consiglio: L'autorità della valvola [β] deve essere compresa tra 0,3 e 0,7

a) Valvola a 2 vie

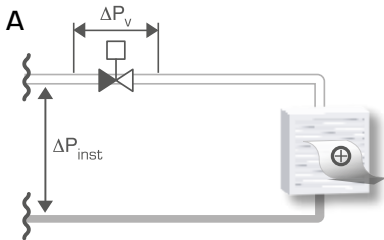
$$\beta = \frac{\Delta p_v}{\Delta p_v + \Delta p_{inst}}$$

b) Valvola a 3 vie

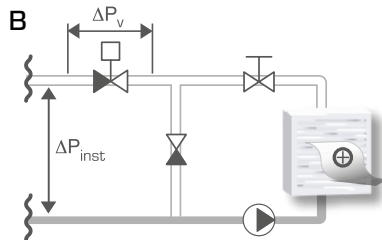
$$\beta = \frac{\Delta p_v}{\Delta p_v + \Delta p_{sys}}$$

ESEMPI DI INSTALLAZIONE

VALVOLE DI REGOLAZIONE A 2 VIE

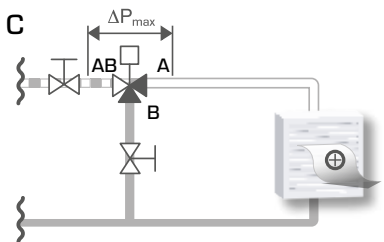


Installazione senza pompa di circolazione locale

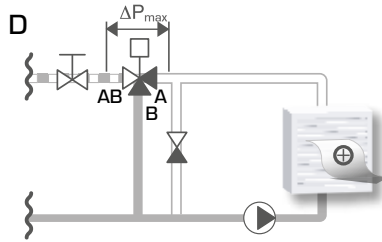


Installazione con pompa di circolazione locale

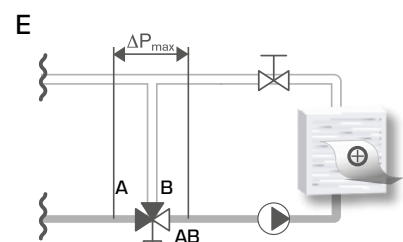
VALVOLE DI REGOLAZIONE A 3 VIE



Circuito senza pompa di circolazione locale



Circuito con pompa di circolazione locale



Circuito con pompa di circolazione locale