

VALVOLE DI ZONA

VALVOLA DI ZONA MOTORIZZATA SERIE ZRS230



ZRS230

La serie ESBE ZRS230 è costituita da valvole di zona motorizzate a 3 vie con ritorno a molla, disponibili in DN 15-32, PN 16 con filetto femmina.

FUNZIONAMENTO

La serie ESBE ZRS230 è costituita da una gamma di valvole di zona motorizzate a 3 vie con attuatore con ritorno a molla per l'uso in impianti di riscaldamento e raffreddamento. La valvola può essere regolata manualmente con facilità tramite la leva sul lato dell'attuatore.

L'attuatore è controllato da un segnale a 2 punti con ritorno a molla ed è consigliato per la funzione di deviazione, disponibile per alimentazione a 230 V CA, 50/60 Hz.

L'attuatore è montato sulla valvola con un raccordo a vite che ne consente il montaggio/smontaggio in modo sicuro, semplice e rapido anche quando il sistema è sotto pressione.

Il prodotto è destinato esclusivamente all'uso in circuiti chiusi.

DATI TECNICI

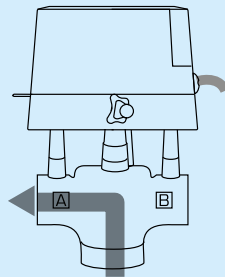
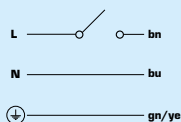
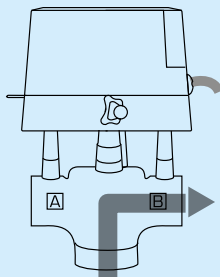
Valvola:

Pressione nominale: _____ PN 16
Temperatura del fluido: _____ max +94°C
_____ min +2°C
Fluido: _____ Miscela acqua / glicole, max 50%
(sopra il 20% di miscela, è necessario controllare i dati della pompa)
Pressione di esercizio: _____ 1,6 MPa (16 bar)
Pressione differenziale max: _____ vedere diagramma
Trafilamento in % della portata: _____ 0
Raccordi: _____ Filetto femmina (G), ISO 228/1 B

Materiale

Corpo valvola: _____ Ottone CW 614N
Sfera: _____ NBR
Guarnizioni O-R: _____ EPDM

CABLAGGIO



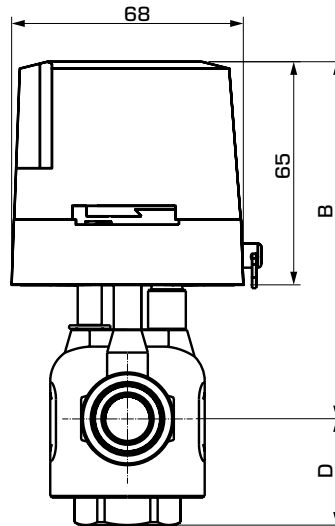
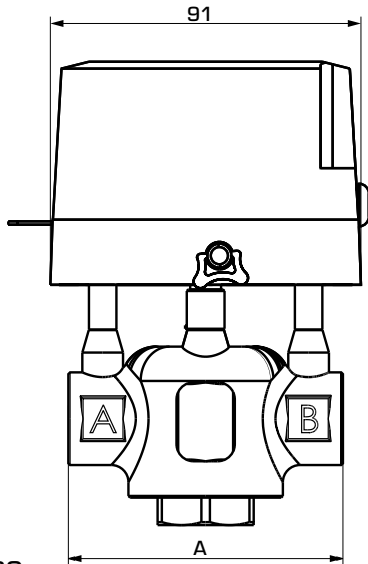
Attuatore:

Temperatura ambiente: _____ max +60°C
_____ min 0°C
Grado di protezione: _____ IP 44
Classe di protezione: _____ I
Cavo di collegamento: _____ 1 metro
Alimentazione: _____ 230 V CA, 50/60 Hz
Segnale di controllo: _____ 2 punti (ritorno a molla 2 fili)
Consumo di corrente: _____ 6 VA
Tempo di rotazione,
apertura (elettrica, porta B aperta): _____ 15 secondi
chiusura (a molla, porta B chiusa): _____ 5 secondi

CE LVD 2014/35/EU
EMC 2014/30/EU
RoHS 2011/65/EU
PED 2014/68/EU, articolo 4.3

VALVOLE DI ZONA

VALVOLA DI ZONA MOTORIZZATA SERIE ZRS230



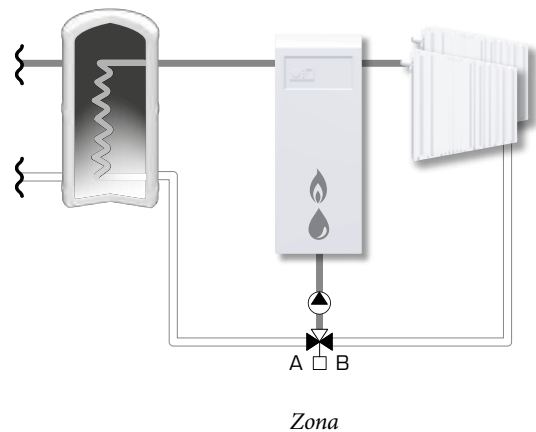
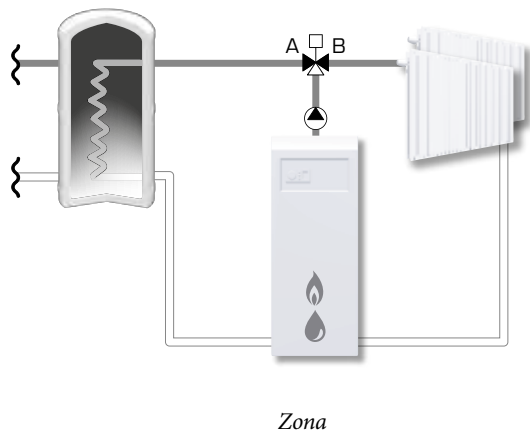
ZRS230

SERIE ZRS234, FILETTO FEMMINA

Codice	Riferimento	DN	Kvs*	Pressione differenziale max [kPa]		Raccordo	A	B	D	Peso [kg]
				Miscelazione	Zona					
43123100	ZRS234	15	3,2	150	120	G 1/2"	80	103	29	1,02
43123200		20	4,6	100	80	G 3/4"	89		32	1,07
43123300		25	5,7			G 1"	93		37	1,16
43123400		32	8,4	80	65	G 1 1/4"	105	110	45	1,58

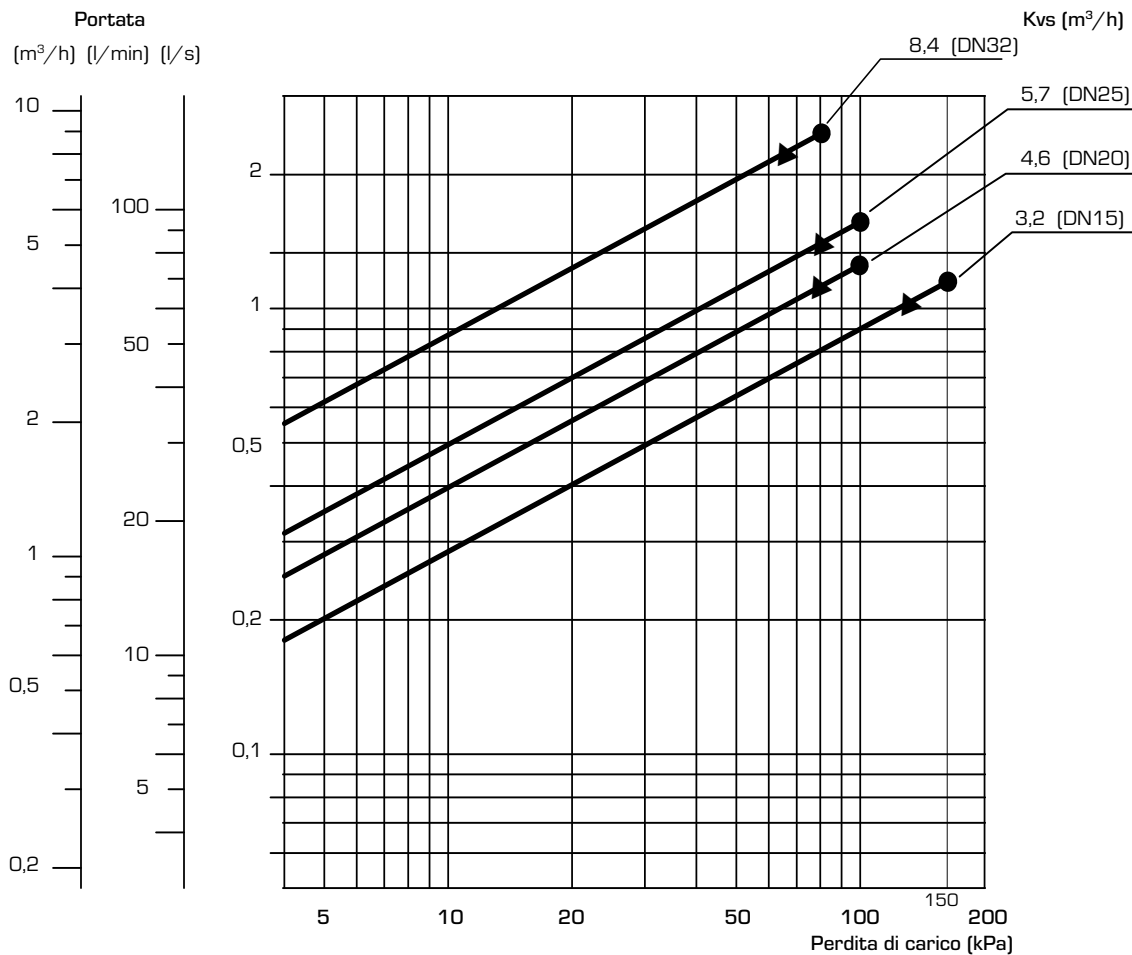
* Valore Kvs in modalità a zona misurato come m³/h ad una perdita di carico di 1 bar.

ESEMPIO DI INSTALLAZIONE



VALVOLA DI ZONA MOTORIZZATA SERIE ZRS230

DIAGRAMMA PERDITA DI CARICO



- = pressione differenziale max consentita in funzione di deviazione
- ▲ = pressione differenziale max consentita in funzione di miscelazione

Il prodotto è destinato esclusivamente all'uso in circuiti chiusi.