

# REGLERING SERIE CRS210



CRS211

ESBE:s CRS210-serie utgörs av kombinerade ställdon med reglering, och erbjuder konstant flödestemperaturreglering för tillämpningar som rör varmt tappvatten. Regleringarna i CRS210-serien är avsedda för ventiler ur VRx-serien.

## INTRODUKTION TILL CRS230

Regleringarna i CRS210-serien är byggda på samma plattform som regleringarna i CRx200-serien är byggda på och har samma smarta programvara, vilket gör det möjligt att uppgradera regleringen genom att lägga till komponenter. Tack vare ESBE:s smarta programvara är plattformen för regleringarna i CRS210- och CRx200-serierna mycket flexibel, vilket ger minimal hanteringstid.

## DEN SMARTA PROGRAMVAREN

Tack vare uppdaterad programvara har regleringen ännu högre precision än tidigare vid temperaturreglering, och därigenom höjs standarden ytterligare ett snäpp. Regleringens programvara gör det möjligt att lägga till komponenter, t.ex. en rumsenhet, till ställdonet, som då känner igen komponenten och öppnar rätt gränssnitt och låser upp ytterligare alternativ. Det innebär att det är möjligt att börja med CRS210 och senare lägga till ytterligare komponenter, t.ex. en rumsenhet, och låsa upp funktionerna för fjärrkontroll, alternativ temperatur och timer. Denna uppgraderingsmöjlighet utgör en del av den smarta programvaran och ingår i hela CRx200-serien. Detta gör det möjligt att uppgradera vilken reglering som helst till en version som bäst uppfyller system- och komfortkraven.

## DET SJÄLVANPASSANDE SYSTEMET BAKOM DEN SMARTA PROGRAMVAREN

Den smarta programvaran gör det möjligt att uppgradera regleringen eller använda rumsenheten som fjärrkontroll eller inställningsenhet, och ger högsta möjliga komfort. Detta gör CRx200 till en plug-and-play-enhet.

Plug-and-play-funktionaliteten är dock bara en av flera andra funktioner för avbrottsfri drift av ESBE-enheter. Det främsta exemplet är det själv Anpassande systemet som vi skapat som finns i programvaran i syfte att åtgärda problem förbundna med reaktionstid, fördröjningar och obalanserad prestanda. ESBE Själv Anpassat system tar hand om PI-faktorer (proportionell förstärkning och integrerad respons) genom att lära sig systembeteendena och lösa de problem som tidigare behövde tas om hand av en installatör vid platsen där regleringen installerats. Det själv Anpassande systemet ger smidig drift av regleringen, eliminerar problem som fördröjningar eller svarstider för regleringen, och ger en hög reglerstandard och en hög komfort. Detta gör CRx200-seriens regleringar anpassade att fungera i vilken systemkonfiguration eller omgivning som helst.

## SNABBGUIDE

Funktion	CRS210
Konstant temperaturreglering	●
Drift ihop med rumsenhet	○
Reglering med extrabrytare	●
T/T2 via relä	●
T/T2 via rumsenhet	○
Spolningsschema via rumsenhet	○

- Funktionen är tillgänglig och kan ställas in på enheten
- En rumsenhet krävs för att låsa upp funktionerna (se Tillbehör)

Se uppgifterna om CRx200-serien för information om ytterligare regleringar och funktioner.

## DRIFT AV CRS210

CRS210-enheten är avsedd för konstant temperaturreglering vid tillämpningar som rör tappvatten där det krävs en konstant flödestemperatur. Regleringen är integrerad med ett ställdon och ska användas med shuntventiler ur VRx-serien.

Enheterna ur CRS210-serien består av två huvudkomponenter: ett ställdon och en flödestemperaturgivare. Flödestemperaturgivaren är en mycket känslig givare med hög noggrannhet som kan sänkas ned i vätska. Inställningarna görs med joystick och visas på en display.

Regleringens primära funktion är att hålla en konstant inställd temperatur vid givaren. Seriens regleringar levereras med T/T2-inställning (huvudtemperatur och alternativ temperatur), som i detta fall kan användas för legionellaspolning och termisk desinfektion av tappvattensystemet. T/T2-funktionen kan användas med hjälp av ett relä, men ytterligare utrustning, t.ex. en timer, krävs för utlösning av reläet.

Om en fjärrkontroll behövs kan CRS210-enheten uppgraderas med en rumsenhet. En alternativ måltemperatur kan aktiveras av en extern signal (T/T2-relä) som styrs via en ESBE-rumsenhet, avsedd för CRx-regleringar. Utöver detta kan rumsenheten användas för att skapa ett schema för legionellaspolning och termisk desinfektion.

Ytterligare ett relä, en extrabrytare, kan installeras i CRS210-enheten, vilket gör det möjligt att styra en annan enhet, till exempel en pump, från ställdonets/ventilens läge.

ESBE:s rumsenhet och extrabrytare finns som tillbehör.

Uppgraderingsalternativen för CRS210-enheten hittar du i snabbguiden.

# REGLERING

## SERIE CRS210

### INSTALLATION

Spänning via växelströmsadapter på 230 V (komplett med transformator, kabel och stickkontakt).

Flödestemperaturgivaren levereras med en kabel på 1 meter och monteringsset för montering av flödestemperaturgivaren i vattenströmmen. Flödestemperaturgivaren ska monteras med direkt vätskekontakt.

Tack vare det speciella gränssnittet mellan CRS210-seriens regleringar och ESBE VRx-seriens ventiler präglas hela enheten av unik stabilitet och precision vid reglering.

### LÄMPLIGA SHUNTVENTILER

- Serie VRG100
- Serie VRG200
- Serie VRG300
- Serie VRH100
- Serie VRB100
- Serie F ≤ DN50
- Serie T
- Serie HG

### ADAPTERSATSER

Adaptersatser för smidig montering på en ESBE-shuntventil ur VRx-serien medföljer varje reglering. Adaptersatser kan även beställas separat.

Art. nr  
16000500 \_\_\_\_\_ ESBE-ventilserier VRG, VRH, VRB, G, MG, F, BIV, T, TM, H, HG

Adaptersatser för andra shuntventiler finns att beställa enligt nedan:

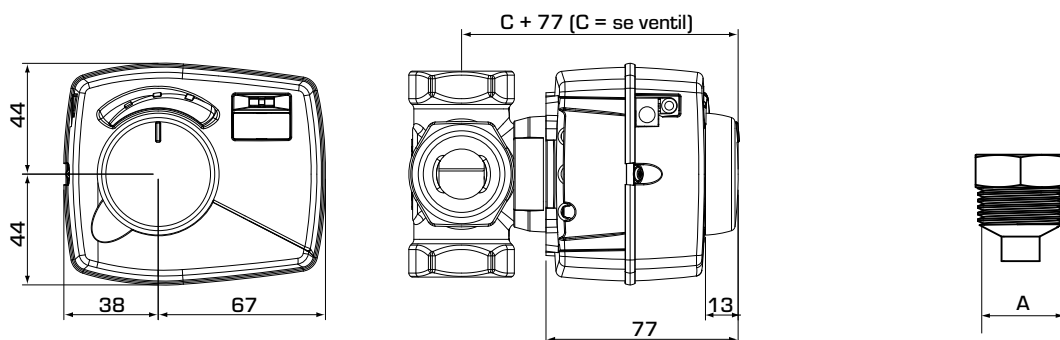
Art. nr  
16000600 \_\_\_\_\_ Meibes  
16000700 \_\_\_\_\_ Watts  
16000800 \_\_\_\_\_ Honeywell Corona  
16000900 \_\_\_\_\_ Lovato  
16001000 \_\_\_\_\_ PAW  
16001100 \_\_\_\_\_ Wita Minimix, Maximix

### TILLBEHÖR

Art. nr  
16200700 \_\_\_\_\_ Extrabrytare i sats - ARA801  
17052000 \_\_\_\_\_ Framledningsgivare - CRS911  
17055300 \_\_\_\_\_ Rumsenhet för kabelkommunikation - CRB912, utan kommunikationskabel  
17055500 \_\_\_\_\_ Rumsenhet, trådlös - CRB913  
17055700 \_\_\_\_\_ Kommunikationskabel, 20 m - CRB914  
17056400 \_\_\_\_\_ Kommunikationsradiomodul, trådlös - CRB916  
17056200 \_\_\_\_\_ Brittisk kontakt - CRA915

# REGLERING

## SERIE CRS210



Monteringsset

### SERIE CRS210

Art. nr.	Referens	Spänning [VAC]	Temp. område	Vridmoment [Nm]	Anslutning A	Vikt [kg]	Anm.	Ersätter	RSK-nr.
12727100	CRS211	230	5-95 °C	6	R 1/2"	0,7		12723100	5511881


#### TEKNISKA DATA


Omgivningstemperatur: \_\_\_\_\_ max. 50 °C  
 \_\_\_\_\_ min. -5 °C  
 Typ av givare: \_\_\_\_\_ NTC  
 Temperaturområde:  
 flödestemperaturgivare (S1, S2): \_\_\_\_\_ +5 till +95 °C  
 utomhusgivare: \_\_\_\_\_ -50 till +70 °C  
 Kapslingsklass, ställdonsenhet: \_\_\_\_\_ IP41  
 Skyddsklass: \_\_\_\_\_ II  
 Spänning, ställdonsenhet: \_\_\_\_\_ 230 ±10 % V AC, 50 Hz  
 Effektförbrukning (230 V växelström): \_\_\_\_\_ 10 VA  
 Vridmoment (ställdon): \_\_\_\_\_ 6 Nm  
 Gångtid vid max. hastighet (ställdon): \_\_\_\_\_ 30 s  
 ErP temperaturregleringsklass: \_\_\_\_\_ -  
 Energieffektivitetsbidrag: \_\_\_\_\_ -  
 Anslutning, monteringsset: \_Utvändig gänga (R), SS-EN 10226-1

#### Material

Flödestemperaturgivare: \_\_\_\_\_ Rostfritt stål  
 Monteringsset - flödestemperaturgivare:  
 \_\_\_\_\_ Avzinkningsbeständig mässing DZR\*

\*Lämpligt för tillämpningar som rör dricksvatten

 LVD 2014/35/EU  
 EMC 2014/30/EU  
 RoHS3 2015/863/EU

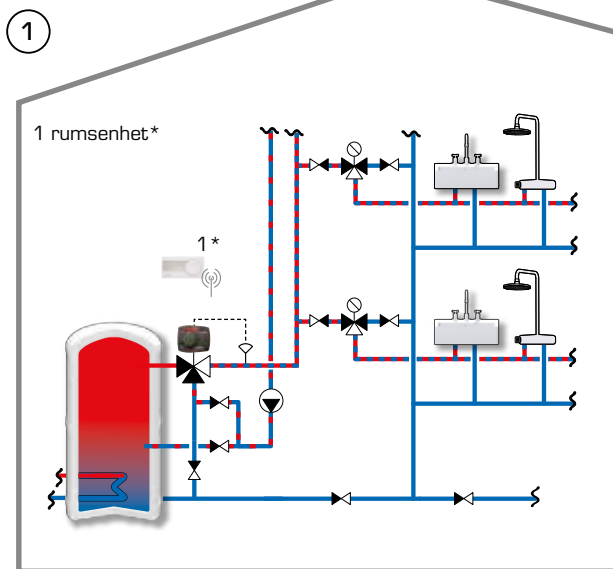
 SI 2016 nr. 1101  
 SI 2016 nr. 1091  
 SI 2012 nr. 3032

#### ELKOPPLING

Se installationsinstruktionerna

# REGLERING SERIE CRS210

## EXEMPEL PÅ INSTALLATIONER



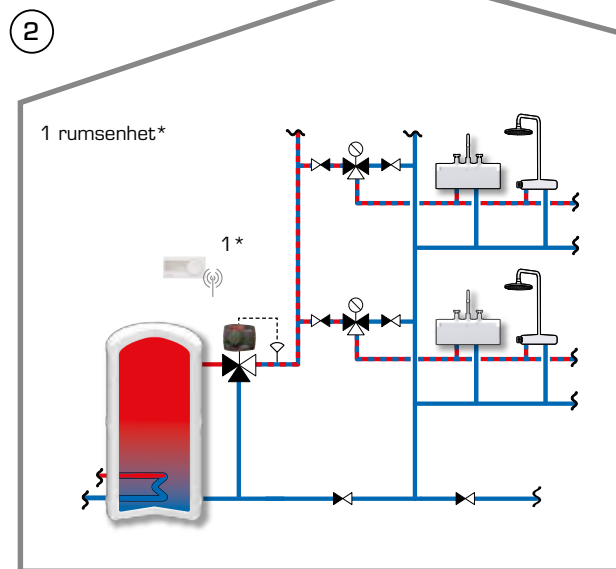
### CRS210 med extra tillbehör, CRB912-rumsenhet som fjärrkontroll

I denna tillämpning visas hur man reglerar temperaturen på tappvattnet.

CRS210-enheten reglerar temperaturen på tappvattnet och upprätthåller den enligt inställd nivå. Regleringen kan arbeta i system med cirkulation.

Vid legionellaspolning kan en alternativ temperatur utlösas på CRS210-enheten via relä. Detta kan också göras via en CRB912-rumsenhet (tillbehör), som har en tidursfunktion. Tiduret möjliggör schemaläggning av regelbunden legionellaspolning, t.ex. varje söndag kl. 00:00 i 30 minuter i läget  $T_2 = 80\text{ °C}$ , normalt läge  $T = 50\text{ °C}$ .

\*Kabelanslutning eller trådlös anslutning beroende på krav.



### CRS210 med extra tillbehör, CRB912-rumsenhet som fjärrkontroll

I denna tillämpning visas hur man reglerar temperaturen på tappvattnet.

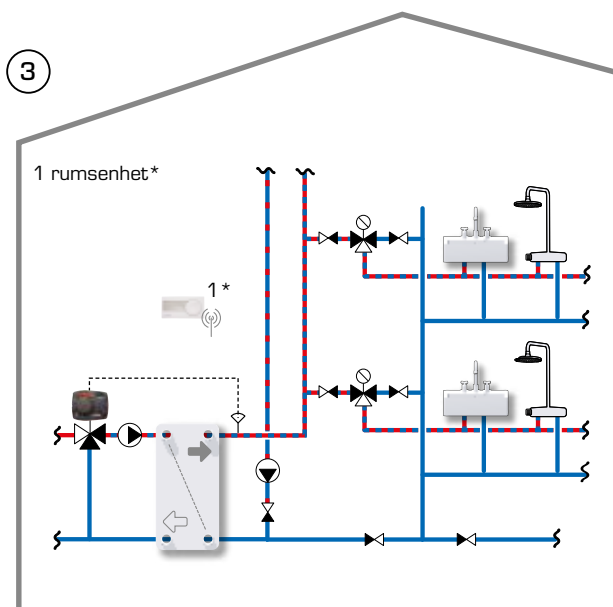
CRS210-enheten reglerar temperaturen på tappvattnet och upprätthåller den enligt inställd nivå. Regleringen kan arbeta i system där det saknas cirkulation av tappvatten.

Vid legionellaspolning kan en alternativ temperatur utlösas på CRS210-enheten via relä. Detta kan också göras via en CRB912-rumsenhet (tillbehör), som har en tidursfunktion. Tiduret möjliggör schemaläggning av regelbunden legionellaspolning, t.ex. varje söndag kl. 00:00 i 30 minuter i läget  $T_2 = 80\text{ °C}$ , normalt läge  $T = 50\text{ °C}$ .

\*Kabelanslutning eller trådlös anslutning beroende på krav.

Applikationerna som visas är endast exempel på hur produkten kan användas!  
Innan du använder produkten måste de regionala och nationella bestämmelserna kontrolleras.

# REGLERING SERIE CRS210



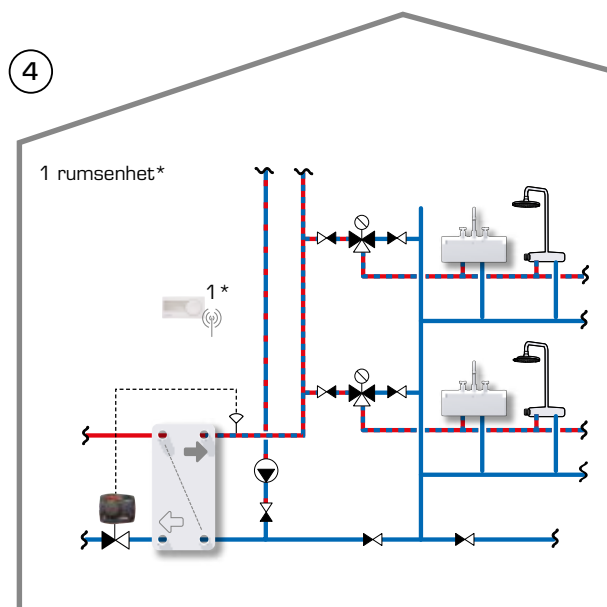
## CRS210 med extra tillbehör, CRB912-rumsenhet som fjärrkontroll

I denna tillämpning visas hur man indirekt reglerar temperaturen på tappvattnet.

CRS210-enheten reglerar temperaturen på tappvattnet genom att styra mängden värmevatten som levereras till plattvärmväxlaren. Regleringen kan arbeta i system med cirkulation av tappvatten.

Vid legionellaspolning kan en alternativ temperatur utlösas på CRS210-enheten via relä. Detta kan också göras via en CRB912-rumsenhet (tillbehör), som har en tidursfunktion. Tiduret möjliggör schemaläggning av regelbunden legionellaspolning, t.ex. varje söndag kl. 00:00 i 30 minuter i läget  $T_2 = 80\text{ °C}$ , normalt läge  $T = 50\text{ °C}$ .

\*Kabelanslutning eller trådlös anslutning beroende på krav.



## CRS210 med extra tillbehör, CRB912-rumsenhet som fjärrkontroll

I denna tillämpning visas hur man indirekt reglerar temperaturen på tappvattnet.

CRS210-enheten reglerar temperaturen på tappvattnet genom att styra mängden värmevatten som levereras till plattvärmväxlaren. Regleringen kan arbeta i system utan cirkulation av tappvatten.

Vid legionellaspolning kan en alternativ temperatur utlösas på CRS210-enheten via relä. Detta kan också göras via en CRB912-rumsenhet (tillbehör), som har en tidursfunktion. Tiduret möjliggör schemaläggning av regelbunden legionellaspolning, t.ex. varje söndag kl. 00:00 i 30 minuter i läget  $T_2 = 80\text{ °C}$ , normalt läge  $T = 50\text{ °C}$ .

\*Kabelanslutning eller trådlös anslutning beroende på krav.

Applikationerna som visas är endast exempel på hur produkten kan användas!  
Innan du använder produkten måste de regionala och nationella bestämmelserna kontrolleras.