

ACTUADOR SERIE ALB100

La serie ESBE ALB se ha diseñado especialmente para aplicaciones que requieren alta resolución y alta velocidad.



ALB100
3 puntos/proporcional

OPERACIÓN

La serie ESBE ALB está controlada por señal de 3 puntos (incremento/disminución) o por señal proporcional (0..10V, 2..10V). Con la señal de control proporcional se obtiene un actuador rápido.

La red de circuitos electrónicos del actuador garantiza que el tiempo de funcionamiento sea el mismo, independientemente del recorrido de la válvula en cuestión.

Montar y conectar el actuador es de lo más sencillo. Se puede montar directamente en válvulas de control ESBE, sin ningún kit de unión.

El intervalo de funcionamiento del actuador se ajusta automáticamente en función del recorrido de la válvula. La red de circuitos electrónicos del actuador se ocupa entonces del ajuste de las posiciones de fin de carrera de la válvula.

FUNCIONAMIENTO

– El actuador

El actuador recibe una señal de control de un regulador. El husillo transmite un movimiento lineal que mueve el eje de la válvula.

– Funcionamiento manual

El actuador dispone de una llave de funcionamiento manual. Cuando se baja, el motor se detiene. Entonces el actuador se puede accionar manualmente si se gira la llave.

– Respuesta de posición

El actuador está equipado con una señal de respuesta de posición de 2-10 V CC, en que 2 V siempre se corresponden a la posición cerrada y 10 V a la posición abierta.

– Contactos de fin de carrera

En el control de secuencia los contactos de fin de carrera se pueden utilizar para pasar de posiciones totalmente cerradas a totalmente abiertas.

KITS DE UNIÓN

No son necesarios kits de unión para el ajuste a las válvulas ESBE. Hay disponibles kits adaptadores para otras válvulas:

N.º de pieza

26000200 _____ Siemens VVF 31, VXF 31, VVG 41, VXG 41,
 _____ VVF 52, VVF 61, VXF 61, VVF 45,
 _____ VVF 51, VXF 11, VVG 11 y VFG 34

OPCIONES

26200700 _____ Contactos de fin de carrera, 24 V

DATOS TÉCNICOS

Tensión de suministro: _____ 24 V CA/CC ±10%, 50/60 Hz

Consumo eléctrico: _____ 15 VA

Tiempo de funcionamiento por señal proporcional

Válvula con recorrido de 10-25 mm: _____ 15 s

Válvula con recorrido de 10-32 mm: _____ 20 s

Válvula con recorrido de 10-52 mm: _____ 30 s

Tiempo de funcionamiento por señal de incremento/disminución:

_____ 300 s/60 s

Recorrido: _____ 10-52 mm

Fuerza: _____ 800 N

Ciclo de servicio: _____ máx. 20%/h

Salida Y, Tensión: _____ 2-10 V (0-100%)

Temperatura ambiente: _____ -10 °C a +50 °C *

Humedad ambiental: _____ máx. 90% HR

Clasificación del alojamiento: _____ IP 54

Material

Cubierta: _____ Plástico/ metal

Alojamiento: _____ Aluminio

Peso: _____ 1,8 kg

* Si el actuador se utiliza en aplicaciones con temperaturas del medio inferiores a 0 °C, la válvula debe equiparse con un calentador de eje.



LVD 2014/35/EU
 EMC 2014/30/EU
 RoHS3 2015/863/EU

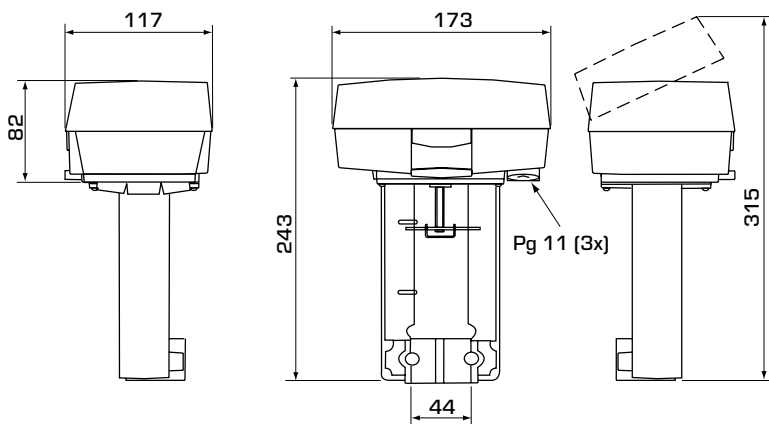


SI 2016 n.º 1101
 SI 2016 n.º 1091
 SI 2012 n.º 3032

CABLEADO

Vea las instrucciones de instalación

ACTUADOR SERIE ALB100



SERIES ALB144, SEÑAL DE CONTROL PROPORCIONAL O DE 3 PUNTOS 24 V CA

N.º de pieza	Referencia	Tensión de suministro [V CA]	Fuerza [N]	Consumo eléctrico [VA]	Nota
22050100	ALB144	24 V CA/CC, 50/60Hz	800	15,0	1)

Nota 1) 0...10 V, 2...10 V o señal de control de 3 puntos.