

TERMOSTATYCZNE ZAWORY MIESZAJĄCE

TERMOSTATYCZNY ZAWOR MIESZAJĄCY BASIC SERIE VTA370, VTA570

Termostatyczne zawory mieszające ESBE z serii VTA370 i VTA570 zapewniają wysoką przepustowość i dobrą funkcjonalność w instalacjach ogrzewania.

DZIAŁANIE

Serie VTA370 i VTA570 to najlepszy wybór w przypadku instalacji ogrzewania i chłodzenia. Zawory zapewniają funkcję zabezpieczenia przed oparzeniem*, co jest ważne w celu ochrony np. rur ogrzewania podłogowego, a także samej podłogi przed niekontrolowanym wzrostem temperatury.

FUNKCJA

Zawory mają asymetryczny model przepływu i funkcję ochrony przed przegrzaniem*. W zależności od wersji zaworu można ustawić następujące zakresy temperatur mieszania: 10–30°C, 20–55°C lub 30–70°C. Element termostatyczny reaguje na temperaturę wody i przesuwają stożek, powodując mieszanie zimnej i ciepłej wody w celu uzyskania żądanej, ustawionej temperatury mieszania.

WERSJE

Zawory są oferowane z gwintem zewnętrznym, kołnierzem pompy i nakrętką obrotową. Trzy różne zakresy temperatur pozwalają dobrać odpowiedni zawór do danego zastosowania, np. 10–30°C na potrzeby chłodzenia, 20–55°C na potrzeby ogrzewania podłogowego lub 30–70°C na potrzeby ogrzewania grzejnikowego. Zawory są wyposażone w duże pokrętkę nastawcze.

MEDIA

Zawory te nadają się do eksploatacji z następującymi rodzajami mediów:

- woda,
- woda grzewcza,
- woda z dodatkiem zapobiegającym zamarzaniu (zawartość glikolu ≤ 50% mieszaniny).



VTA370

Gwint zewnętrzny

Kołnierz pompy/
gwint zewnętrzny

Śrubunek/
gwint zewnętrzny



VTA570

Gwint zewnętrzny

Kołnierz pompy/
gwint zewnętrzny

Śrubunek/
gwint zewnętrzny

ZAWORY ZAPROJEKTOWANO DLA

Seria	Zakres temperatur			Zastosowanie
	10 - 30°C	20 - 55°C	30 - 70°C	
VTA370				Ciepła woda użytkowa, montowany na linii
VTA570				
VTA370				Ciepła woda użytkowa, montowany w punkcie poboru
VTA570				
VTA370				Ogrzewanie słoneczne
VTA570				
VTA370				Chłodzenie
VTA570	●			
VTA370		●		Ogrzewanie podłogowe
VTA570		●		
VTA370		○	●	Ogrzewanie grzejnikowe
VTA570		○	●	

● zalecany ○ kolejny alternatywny

*) Zabezpieczenie przed oparzeniem oznacza, że w przypadku awarii zimnej wody, dopływ ciepłej wody zostanie automatycznie odcięty, aby chronić zarówno rury ogrzewania podłogowego, jak i samą podłogę.

DANE TECHNICZNE

Maks. ciśnienie statyczne: _____ PN 10

Ciśnienie robocze: _____ 1,0 MPa (10 bar)

Ciśnienie różnicowe, mieszanie:

VTA570 _____ maks. 0,3 MPa (3 bar)

VTA370 _____ maks. 0,1 MPa (1 bar)

Maks. temperatura medium:

Zakres temp. 10-30°C _____ 65°C

Zakres temp. 20-55, 30-70°C _____ ciągła 95°C

_____ tymczasowa 100°C

Min. temperatura medium: _____ 0°C

Stabilność temperatury:

Zakres temp. 10-30°C _____ ±2°C*

Zakres temp. 20-55, 30-70°C _____ ±3°C**

Przyłącze: _____ Gwint zewnętrzny (G), ISO 228/1

Materiał

Korpus zaworu oraz inne części metalowe w kontakcie z płynnym medium: _____ Mosiądz odporny na odcynkowanie, DZR

* Stabilność temperatury przy niezmiennym ciśnieniu wody zimnej/powrotnej, minimalne natężenie przepływu 9 l/min. Minimalna różnica temperatur między wlotem ciepłej wody a wylotem wody zmieszanej wynosi 3°C, a zalecana maksymalna różnica temperatur między wylotem zimnej wody a wylotem wody zmieszanej wynosi 10°C.

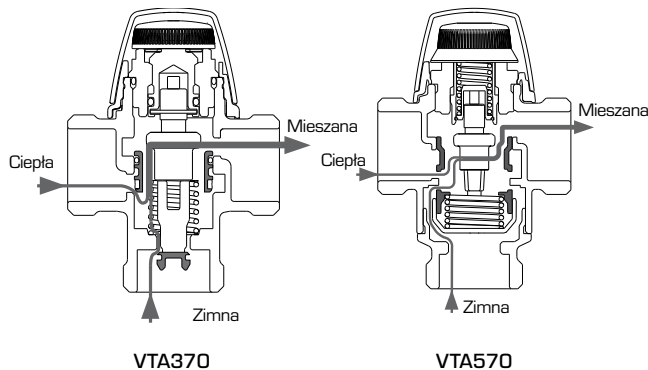
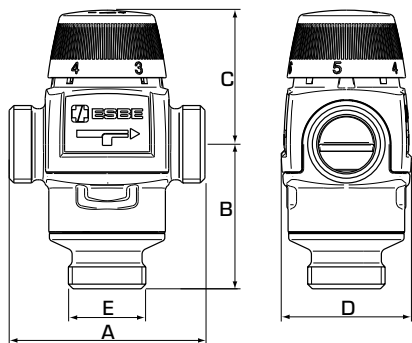
** Stabilność temperatury obowiązuje przy niezmiennym ciśnieniu wody ciepłej/powrotnej, minimalnym natężeniu przepływu 9 l/min. Minimalna różnica temperatur między wlotem ciepłej wody a wylotem wody zmieszanej: 10°C i zalecana maksymalna różnica temperatur między wylotem zimnej wody a wylotem wody zmieszanej: 10°C.

PED 2014/68/EU, artykuł 4.3

Urządzenie ciśnieniowe zgodne z dyrektywą PED 2014/68/EU, artykuł 4.3(zasady poprawnego projektowania). Zgodnie z dyrektywą urządzenie nie będzie opatrzone żadnym znakiem CE.

TERMOSTATYCZNE ZAWORY MIESZAJĄCE

TERMOSTATYCZNY ZAWOR MIESZAJĄCY BASIC SERIE VTA370, VTA570

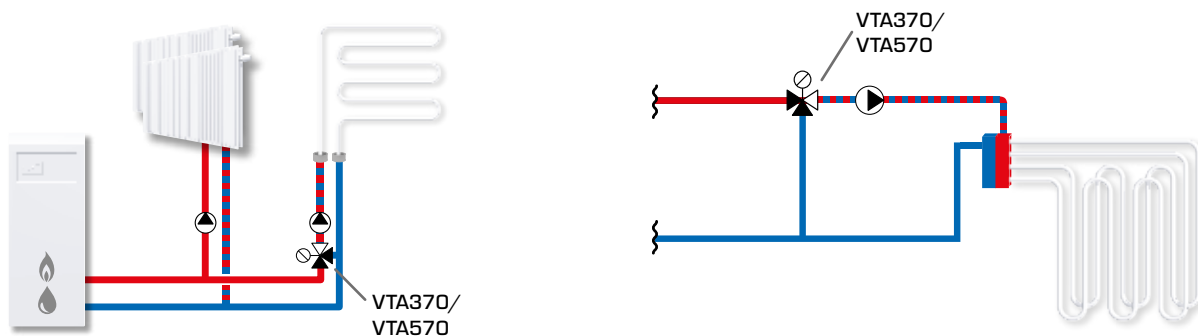


➔ SERIE VTA372/VTA572, GWINT ZEWNĘTRZNY

Nr art.	Nazwa	Zakres temp.	Kvs *	Przyłącze E	A	B	C	D	Ciężar [kg]	Zastępuje
3170 01 00	VTA572	10 - 30°C	4,5	G 1"	84	62	60	56	0,86	
3170 04 00			4,8	G 1¼"					0,95	
31200100	VTA372	20 - 55°C	3,4	G 1"	70	42	52	46	0,44	
31702100	VTA572	20 - 55°C	4,5	G 1"	84	62	60	56	0,86	
31702200			4,8	G 1¼"					0,95	
31200400	VTA372	30 - 70°C	3,4	G 1"	70	42	52	46	0,48	31105400
31702500	VTA572	30 - 70°C	4,5	G 1"	84	62	60	56	0,86	31700300
31702600			4,8	G 1¼"					0,95	31700600

* Wartość Kvs w m³/h przy spadku ciśnienia o 1 bar.

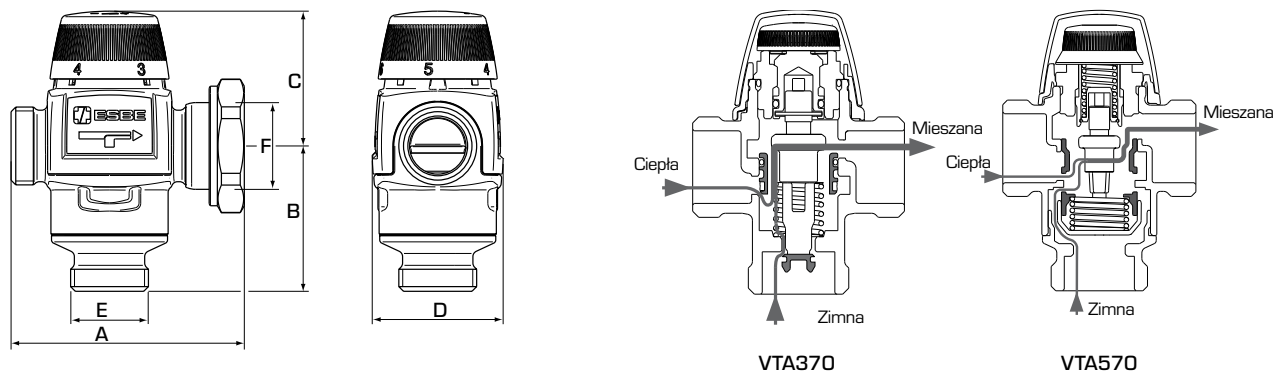
PRZYKŁADOWE INSTALACJE



Przedstawione zastosowania to tylko przykłady wykorzystania produktu!
Przed każdym użyciem produktu należy sprawdzić przepisy regionalne i krajowe.

TERMOSTATYCZNE ZAWORY MIESZAJĄCE

TERMOSTATYCZNY ZAWOR MIESZAJĄCY BASIC SERIE VTA370, VTA570



➔ SERIE VTA377/VTA577, KOŁNIERZ POMPY I GWINT ZEWNĘTRZNY

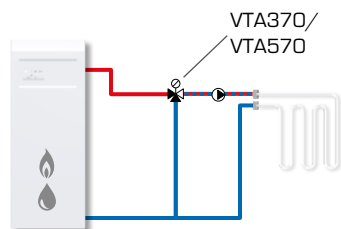
Nr art.	Nazwa	Zakres temp.	Kvs*	Przyłącze		Rozmiar				Ciężar [kg]	Uwaga
				E	F	A	B	C	D		
31200200	VTA377	20 - 55°C	3,4	G 1"	PF 1½"	86	42	52	56	0,58	
31702300	VTA577	20 - 55°C	4,5	G 1"	PF 1½"	100	62	60	56	0,99	

➔ SERIE VTA378/VTA578, ŚRUBUNEK I GWINT ZEWNĘTRZNY

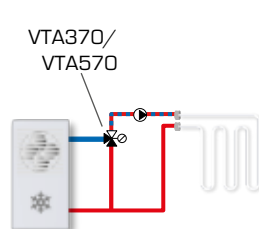
Nr art.	Nazwa	Zakres temp.	Kvs*	Przyłącze		Rozmiar				Ciężar [kg]	Uwaga
				E	F	A	B	C	D		
31200300	VTA378	20 - 55°C	3,4	G 1"	RN 1"	78	42	52	46	0,48	
31702400	VTA578	20 - 55°C	4,5	G 1"	RN 1"	93	62	60	56	0,91	

* Wartość Kvs w m³/h przy spadku ciśnienia o 1 bar. PF = Kołnierz pompy, RN = Nakrętka obrotowa

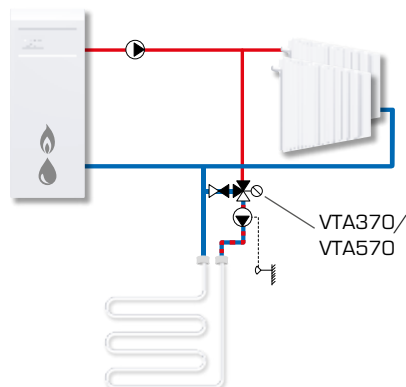
PRZYKŁADOWE INSTALACJE



Ogrzewanie



Chłodzenie



Przedstawione zastosowania to tylko przykłady wykorzystania produktu!
Przed każdym użyciem produktu należy sprawdzić przepisy regionalne i krajowe.

TERMOSTATYCZNY ZAWOR MIESZAJĄCY

BASIC SERIE VTA370, VTA570

WYKRES WYDAJNOŚCI

