

НАСОСНАЯ ГРУППА СМЕСИТЕЛЬНОГО ДЕЙСТВИЯ, СЕРИЯ GRxX00



GRA311 GRA394 GRA211, GRA231 GRA212, GRA232 GRF111 GRF121

ОПИСАНИЕ ИЗДЕЛИЯ

Смесительные группы используются для регулирования температуры и смешивания теплоносителя в системах отопления. Это означает, что теплофикационная вода, приготовленная в источнике тепла, смешивается до достижения заданной температуры, после чего подается в теплоприемник, например в систему напольного отопления. Изделия серии GRxx00 оснащены поворотными смесительными клапанами и приводами. Регулирование температуры и смешивание теплоносителя осуществляются по сигналу от внешнего контроллера. При этом температура теплоносителя в смешанном состоянии определяется параметрами контроллера. Например, если внешний контроллер предусматривает корректировку с учетом погодных условий, температура теплоносителя в смешанном состоянии будет рассчитываться на основе температурного графика отопления, определяемого параметрами контроллера. Группы используются в системах с контроллерами, поэтому уровень комфорта будет зависеть от типа и функций контроллера.

Изделия оснащаются двумя запорными клапанами с разноцветными термометрами, обратным клапаном, устанавливаемым в обратной линии отопительного контура, и теплоизоляционным кожухом. Все насосные группы поставляются с 3-ходовыми поворотными смесительными клапанами с равнопроцентной характеристикой для плавного и точного регулирования температуры, а также с приводами серии ARA600.

При разработке своих насосных групп компания ESBE уделяла особое внимание производительности, дизайну, удобству использования и экологичности. Это касается всех аспектов, начиная с производственных процессов, материалов и заканчивая упаковкой.

ОСНОВНЫЕ ПРЕИМУЩЕСТВА

- Высококачественная изоляция гидравлических компонентов
- Компактная конструкция
- Предварительно испытанное изделие, не требующее подготовки к работе
- Совместимость со 180-мм насосами — относится к GRF100
- Адаптируемый теплоизоляционный кожух — относится к GRF100
- Симметричная конструкция для подключения насоса слева или справа — относится к GRA200 и GRF100
- Длительный срок службы и высокие эксплуатационные характеристики
- Высококачественная финишная обработка изделия

МОДЕЛИ

Насосные группы смесительного действия ESBE предлагаются в трех различных вариантах исполнения: это может быть стандартная конструкция с насосом и без насоса, а также компактная конструкция для ограниченных пространств. Компактная версия поставляется с приводом, теплоизоляционным кожухом или без кожуха.

СЕРИЯ GRA200

Насосные группы ESBE серии GRA200 оснащаются насосом и 3-ходовым поворотным смесительным клапаном с равнопроцентной характеристикой. Серия поставляется в типоразмерах DN25 и DN32 и предусматривает возможность выбора насоса Wilo или Grundfos. Насосы можно настроить на фиксированную скорость, переменное или постоянное давление. Насосы Grundfos поставляются с функцией AutoADAPT, которая регулирует давление и расход насоса в соответствии с текущими требованиями системы.

Насосные группы поставляются с двумя различными приводами: GRA210 с приводом серии ARA661 в сборе с 3-точечным управлением, рассчитанным на напряжение 230 В перем. тока, и GRA230 с приводом серии ARA639 в сборе с пропорциональным управлением, рассчитанным на напряжение 24 В перем./пост. тока. В изделиях серии GRA200 для связи привода и клапана применяется интерфейс ESBE QuickFIT, позволяющий собирать или разбирать узел привода и клапана без применения инструментов.

Компактная конструкция группы тщательно продумана, а внимание, уделенное таким компонентам, как насос, позволило добиться высокой производительности насосной группы.

СЕРИЯ GRA300

Устройство ESBE серии GRA300 представляет собой компактную, но мощную насосную группу, предназначенную для ситуаций, когда пространство ограничено, но к производительности по-прежнему предъявляются высокие требования. GRA300 — это насосная группа DN20 с такой же производительностью, как и у соответствующих групп DN25. Это стало возможно благодаря корректировке характеристик насоса и учету потерь давления в группе. Уделив повышенное внимание производительности, мы создали самую компактную насосную группу с уникальными характеристиками насоса, подходящими для самых разных систем.

>>>

НАСОСНАЯ ГРУППА СМЕСИТЕЛЬНОГО ДЕЙСТВИЯ, СЕРИЯ GRxXOO

Насосная группа GRA310 оснащается насосом Wilo, который можно настроить на переменное и постоянное давление, а также на работу по сигналу iPWM1/2. В ней также предусмотрены 3-ходовой поворотный смесительный клапан с прогрессивной характеристикой и привод серии ARA661 в сборе с 3-точечным управлением, рассчитанный на напряжение 230 В перем. тока. Кроме того, в изделиях серии GRA310 для связи привода и клапана применяется интерфейс ESBE QuickFIT, позволяющий собирать или разбирать узел привода и клапана без применения инструментов.

Насосная группа GRA390 оснащается насосом Wilo PARA 15/6, который можно настроить на фиксированную скорость, переменное или постоянное давление. Оснащается 3-ходовым поворотным смесительным клапаном с прогрессивными характеристиками и поставляется с рукояткой для ручной регулировки, но может оснащаться предпочитаемым вами приводом или контроллером. GRA390 – единственная версия, которая не оснащается теплоизоляционным кожухом.

СЕРИЯ GRF100

Изделие ESBE серии GRF100 представляет собой насосную группу смесительного действия размера DN25, которая может использоваться практически с любым предлагаемым на рынке насосом с монтажной длиной 180 мм. Насосная группа оснащена теплоизоляционным кожухом, адаптируемым в соответствии с конструкцией насоса, даже если насос поставляется с собственной изоляцией.

Компания ESBE проделала огромную работу, сделав процесс адаптации простым и понятным, по завершении которого изделие выглядит так же, как если бы его собрали на заводе.

Группа серии GRF100 оснащена 3-ходовым поворотным смесительным клапаном с равнопроцентной характеристикой. Поставляется в двух вариантах исполнения: GRF111 с возможностью дооснащения предпочтительным приводом или контроллером и GRF121 с приводом серии ARA661 в сборе с 3-точечным управлением, рассчитанным на напряжение 230 В перем. тока.

СЕРВИС И ОБСЛУЖИВАНИЕ

При нормальном режиме эксплуатации насосная группа не нуждается в техническом обслуживании.

ВСПОМОГАТЕЛЬНОЕ ОБОРУДОВАНИЕ

Привод ESBE

При выборе привода ESBE рекомендует два варианта: ARA661 3-точечн., рассчитанный на 230 В перем. тока или пропорц. ARA639. 24 В перем./пост. тока. Оснащенные приводом группы регулируют температуру нагрева воды до требуемой температуры для отопительного контура на основе сигнала от внешнего контроллера. Температура теплоносителя в смешанном состоянии определяется параметрами контроллера. Например, если внешний контроллер предусматривает корректировку с учетом погодных условий/ наружной температуры, температура теплоносителя в смешанном состоянии будет рассчитываться на основе температурного графика отопления, определяемого параметрами контроллера.

Более подробные сведения см. в отдельных спецификациях.

Арт. №

12520100 _ ARA639 пропорц./множеств. 24 В перем. тока 15-120 с 6 Нм
12101300 _____ ARA661 3-точечн. SPDT 230 В перем. тока 120 с 6 Нм

Контроллер ESBE

При выборе контроллера ESBE рекомендует два варианта: CRA211 и CRD221. Оснащенные контроллером группы сами регулируют температуру нагрева воды до требуемой температуры для отопительного контура на основе кривой нагрева или измеренной температуры в помещении/наружной температуры, в зависимости от выбора контроллера ESBE. Более подробные сведения см. в отдельных спецификациях.

Арт. №

12721100 _____ CRA211 Пост. управ. 5-95 °С 230 В 6 Нм
12684200 _____ CRD221 Контроллер Беспроводной 230 В 6 Нм

Коллектор ESBE

Коллекторы для серий GRF100 и GRA200. Более подробные сведения см. в отдельных спецификациях.

Коллектор для 1, 2 или 3 насосных групп. Со встроенным гидравлическим сепаратором.

Арт. №

66001100 _____ GMA411 — для 1 группы
66001600 _____ GMA521 — для 2 групп
66001700 _____ GMA531 — для 3 групп

Коллектор для 2, 3, 4 или 5 насосных групп. Без встроенного гидравлического сепаратора.

Арт. №

66001200 _____ GMA421 — для 2 групп
66001300 _____ GMA431 — для 3 групп
66001400 _____ GMA441 — для 4 групп
66001500 _____ GMA451 — для 5 групп

Коллектор для серии GRA300 без встроенного гидравлического сепаратора. Более подробные сведения см. в отдельных спецификациях.

Арт. №

66000500 _____ GMA321 — для 2 групп
66000600 _____ GMA331 — для 3 групп

Коллекторный шкаф ESBE

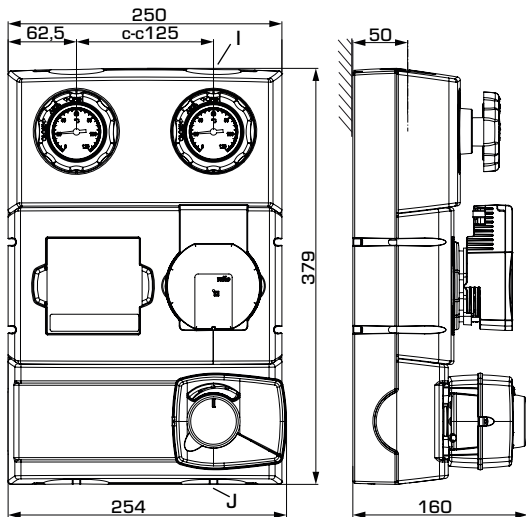
Коллекторный шкаф для серий GDA300/GFA300/GRA300 с гидравлическим разделением легко настраивается винтом. Более подробные сведения см. в отдельных спецификациях.

Арт. №

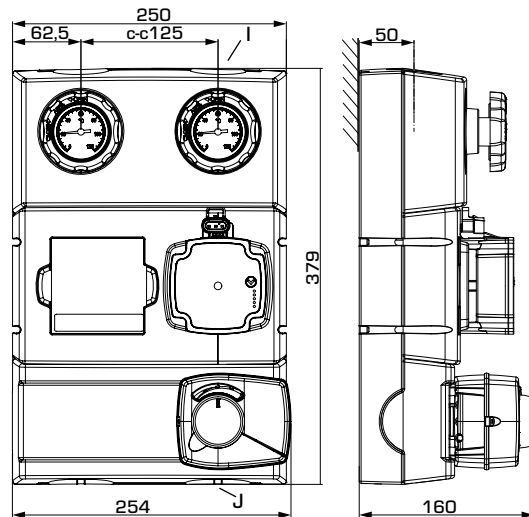
66000700 _____ GMB631 для 2 или 3 групп

НАСОСНАЯ ГРУППА СМЕСИТЕЛЬНОГО ДЕЙСТВИЯ, СЕРИЯ GRxX00

АССОРТИМЕНТ ПРОДУКЦИИ



GRA211, GRA231



GRA212, GRA232

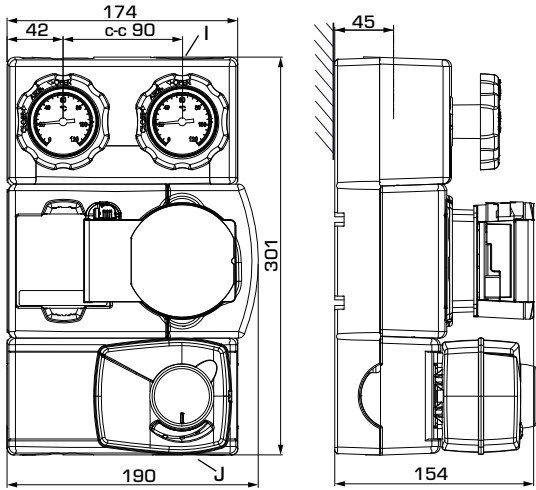
СЕРИЯ GRA210

Арт. №	Спр. №	DN	Насос	Соединения		Масса, кг	Примечание	Заменяет
				I	J			
61042100	GRA211	25	Wilo PARA 25/6	G 1"	G 1½"	5,8	230 В, 3-точечный управляющий сигнал	61040100
61042200		32	Wilo PARA 25/8	G 1¼"	G 1½"	6,2		61040400
61042300	GRA212	25	Grundfos UPM3 AUTO 25-50	G 1"	G 1½"	5,9		61040500
61042400		32	Grundfos UPM3 AUTO 25-70	G 1¼"	G 1½"	6,1		61040600

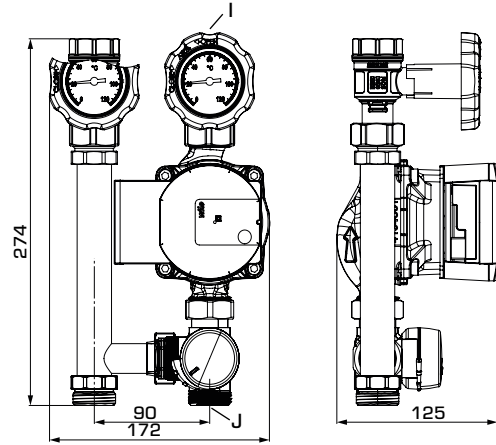
СЕРИЯ GRA230

Арт. №	Спр. №	DN	Насос	Соединения		Масса, кг	Примечание	Заменяет
				I	J			
61042500	GRA231	25	Wilo PARA 25/6	G 1"	G 1½"	5,8	24 В, пропорциональный управляющий сигнал	61043200
61042600		32	Wilo PARA 25/8	G 1¼"	G 1½"	6,2		61043300
61042700	GRA232	25	Grundfos UPM3 AUTO 25-50	G 1"	G 1½"	5,9		61043400
61042800		32	Grundfos UPM3 AUTO 25-70	G 1¼"	G 1½"	6,1		61043500

НАСОСНАЯ ГРУППА СМЕСИТЕЛЬНОГО ДЕЙСТВИЯ, СЕРИЯ GRxX00



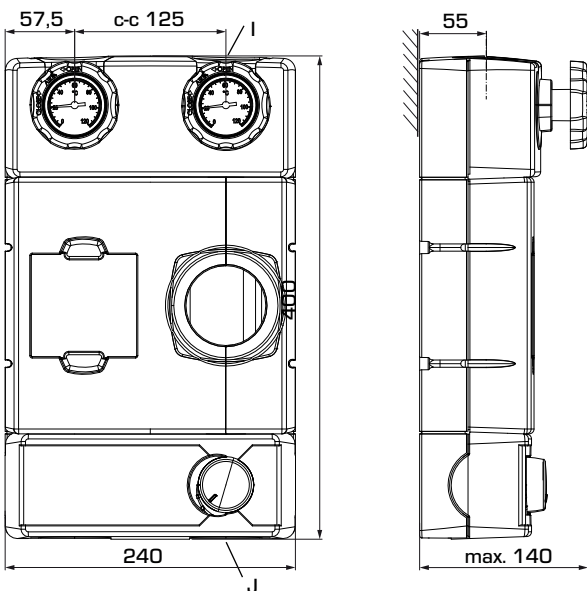
GRA311



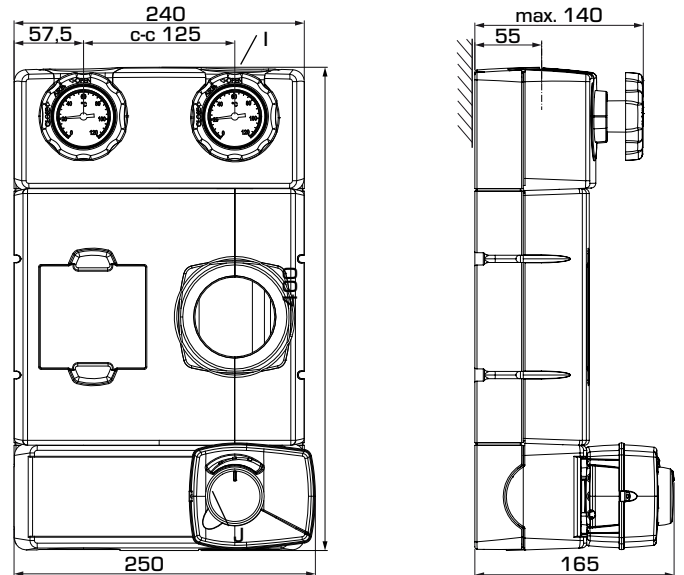
GRA394

СЕРИЯ GRA300

Арт. №	Спр. №	DN	Насос	Соединения		Масса [кг]	Примечание
				I	J		
61043600	GRA311	20	Wilo PARA STG 15/8	G 3/4"	G 1"	4,5	Заменяет 61043100
61045800	GRA394		Wilо PARA 15/6			3,4	без привода и теплоизоляционного кожуха



GRF111



GRF121

СЕРИЯ GRF100

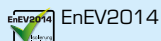
Арт. №	Спр. №	DN	Соединения		Масса, кг	Примечание
			I	J		
61240100	GRF111	25	G 1"	G 1 1/2"	3,4	
61241100	GRF121	25	G 1"	G 1 1/2"	3,8	230 В, 3-точечный управляющий сигнал

НАСОСНАЯ ГРУППА СМЕСИТЕЛЬНОГО ДЕЙСТВИЯ, СЕРИЯ GRxX00

ТЕХНИЧЕСКИЕ ДАННЫЕ  Более подробная информация приведена на сайте esbe.eu.

Насосная группа, общая информация

Класс давления: _____ PN 10
Рабочее давление: _____ 1,0 МПа (10 бар)
Соединения: _____ Внутренняя резьба (G), ISO 228/1
_____ Наружная резьба (G), ISO 228/1
Изоляция: _____ EPP λ 0,036 Вт/мК



Теплоноситель: _____
_____ теплофикационная вода (в соответствии с VDI2035)
_____ смесь воды/гликоля, макс. 50 %
Водно-гликолевая смесь влияет на рабочие характеристики насоса.
В случае применения в системах с водно-гликолевой смесью следует учитывать рабочие характеристики насоса.

Серия GRA211

Температура теплоносителя: _____ макс. +100 °C
_____ мин. +5 °C
Температура окружающей среды: _____ макс. +55 °C
_____ мин. 0 °C
Тип насоса, DN25: _____ Wilo PARA 25-130/6-43/SC
DN32: _____ Wilo PARA 25-130/8-75/SC
Питание: _____ 230 ± 10 % В перем. тока, 50/60 Гц
Потребляемая мощность - Wilo PARA 25/6: _____ 3-43 Вт
- Wilo PARA 25/8: _____ 10-75 Вт
Степень защиты: _____ IP X4D
Класс изоляции: _____ F
EEI (показатель энергоэффективности) - Wilo PARA 25/6: _____ < 0,20
- Wilo PARA 25/8: _____ < 0,21


Тип клапана: _____ Смесительный клапан VRG432
Макс. перепад давления: _____ 100 кПа (1 бар)
Давление блокировки: _____ 200 кПа (2 бар)
Утечка через закрытый клапан, % от расхода*: _____ < 0,05 %
* Перепад давления 100 кПа (1 бар)

Тип привода: _____ ARA661
Управляющий сигнал: _____ 3-точечный
Питание: _____ 230 ± 10 % В перем. тока, 50 Гц
Потребляемая мощность: _____ 5 ВА
Время поворота на 90°: _____ 120 с
Степень защиты: _____ IP41
Класс защиты: _____ II

Материал, соприкасающийся с водой

Компоненты: _____ Латунь, чугун, сталь
Материал уплотнений: _____ ПТФЭ, арамидное волокно, ЭПК

Декларации соответствия и сертификаты

 LVD 2014/35/EU SI 2016 № 1101
EMC 2014/30/EU SI 2016 № 1091
RoHS3 2015/863/EU SI 2012 № 3032
ErP 2009/125/EU SI 2010 № 2617

PED 2014/68/EU, статья 4.3 / SI 2016 № 1105 (UK)

Серия GRA212

Температура теплоносителя: _____ макс. +110 °C
_____ мин. +5 °C
Температура окружающей среды: _____ макс. +55 °C
_____ мин. 0 °C
Тип насоса, DN25: _____ Grundfos UPM3 AUTO 25-50 130
DN32: _____ Grundfos UPM3 AUTO 25-70 130
Питание: _____ 230 ± 10 % В перем. тока, 50/60 Гц
Потребляемая мощность - Grundfos UPM3 AUTO 25-50: _____ 4-33 Вт
- Grundfos UPM3 AUTO 25-70: _____ 2-52 Вт
Степень защиты: _____ IP 44
Класс изоляции: _____ H/D
EEI (показатель энергоэффективности): _____ < 0,20


Тип клапана: _____ Смесительный клапан VRG432
Макс. перепад давления: _____ 100 кПа (1 бар)
Давление блокировки: _____ 200 кПа (2 бар)
Утечка через закрытый клапан, % от расхода*: _____ < 0,05 %
* Перепад давления 100 кПа (1 бар)

Тип привода: _____ ARA661
Управляющий сигнал: _____ 3-точечный
Питание: _____ 230 ± 10 % В перем. тока, 50 Гц
Потребляемая мощность: _____ 5 ВА
Время поворота на 90°: _____ 120 с
Степень защиты: _____ IP41
Класс защиты: _____ II

Материал, соприкасающийся с водой


Компоненты: _____ Латунь, чугун, сталь
Материал уплотнений: _____ ПТФЭ, арамидное волокно, ЭПК

Декларации соответствия и сертификаты

 LVD 2014/35/EU SI 2016 № 1101
EMC 2014/30/EU SI 2016 № 1091
RoHS3 2015/863/EU SI 2012 № 3032
ErP 2009/125/EU SI 2010 № 2617

PED 2014/68/EU, статья 4.3 / SI 2016 № 1105 (UK)

НАСОСНАЯ ГРУППА СМЕСИТЕЛЬНОГО ДЕЙСТВИЯ, СЕРИЯ GRxXOO

ТЕХНИЧЕСКИЕ ДАННЫЕ  Более подробная информация приведена на сайте esbe.eu.

Серия GRA231


Температура теплоносителя: _____ макс. +100 °C
 _____ мин. +5 °C
 Температура окружающей среды: _____ макс. +55 °C
 _____ мин. 0 °C
 Тип насоса, DN25: _____ Wilo PARA 25-130/6-43/SC
 DN32: _____ Wilo PARA 25-130/8-75/SC
 Питание: _____ 230 ± 10 % В перем. тока, 50/60 Гц
 Потребляемая мощность - Wilo PARA 25/6: _____ 3-43 Вт
 - Wilo PARA 25/8: _____ 10-75 Вт
 Степень защиты: _____ IP X4D
 Класс изоляции: _____ F
 EEI (показатель энергоэффективности) - Wilo PARA 25/6: _____ < 0,20
 - Wilo PARA 25/8: _____ < 0,21
 Тип клапана: _____ Смесительный клапан VRG432
 Макс. перепад давления: _____ 100 кПа (1 бар)
 Давление блокировки: _____ 200 кПа (2 бар)
 Утечка через закрытый клапан, % от расхода*: _____ < 0,05 %
 * Перепад давления 100 кПа (1 бар)

Тип привода: _____ ARA639
 Управляющий сигнал: _____ пропорциональное управление
 Сигнал обратной связи: _____ 2-10 В
 Питание: _____ 24 ± 10 % В перем./пост. тока, 50/60 Гц
 Потребляемая мощность - эксплуатация, Перем. ток: _____ 5 Вт
 Пост. ток: _____ 2,5 Вт
 Потребляемая мощность - расчетная, Перем. ток: _____ 11 В·А
 Пост. ток: _____ 6 В·А
 Время поворота на 90°: _____ 15/30/60/120 с
 Степень защиты: _____ IP41
 Класс защиты: _____ II

Материал, соприкасающийся с водой

Компоненты: _____ Латунь, чугун, сталь
 Материал уплотнений: _____ ПТФЭ, арамидное волокно, ЭПК

Декларации соответствия и сертификаты

 LVD 2014/35/EU SI 2016 № 1101
 EMC 2014/30/EU SI 2016 № 1091
 RoHS3 2015/863/EU SI 2012 № 3032
 ErP 2009/125/EU SI 2010 № 2617

PED 2014/68/EU, статья 4.3 / SI 2016 № 1105 (UK)

Серия GRA232

Температура теплоносителя: _____ макс. + 110 °C
 _____ мин. +5 °C
 Температура окружающей среды: _____ макс. +55 °C
 _____ мин. 0 °C
 Тип насоса, DN25: _____ Grundfos UPM3 AUTO 25-50 130
 DN32: _____ Grundfos UPM3 AUTO 25-70 130
 Питание: _____ 230 ± 10 % В перем. тока, 50/60 Гц
 Потребляемая мощность - Grundfos UPM3 AUTO 25-50: _____ 4-33 Вт
 - Grundfos UPM3 AUTO 25-70: _____ 2-52 Вт
 Степень защиты: _____ IP 44
 Класс изоляции: _____ H/D
 EEI (показатель энергоэффективности): _____ < 0,20
 Тип клапана: _____ Смесительный клапан VRG432
 Макс. перепад давления: _____ 100 кПа (1 бар)
 Давление блокировки: _____ 200 кПа (2 бар)
 Утечка через закрытый клапан, % от расхода*: _____ < 0,05 %
 * Перепад давления 100 кПа (1 бар)

Тип привода: _____ ARA639
 Управляющий сигнал: _____ пропорциональное управление
 Сигнал обратной связи: _____ 2-10 В
 Питание: _____ 24 ± 10 % В перем./пост. тока, 50/60 Гц
 Потребляемая мощность - эксплуатация, Перем. ток: _____ 5 Вт
 Пост. ток: _____ 2,5 Вт
 Потребляемая мощность - расчетная, Перем. ток: _____ 11 В·А
 Пост. ток: _____ 6 В·А
 Время поворота на 90°: _____ 15/30/60/120 с
 Степень защиты: _____ IP41
 Класс защиты: _____ II

Материал, соприкасающийся с водой

Компоненты: _____ Латунь, чугун, сталь
 Материал уплотнений: _____ ПТФЭ, арамидное волокно, ЭПК

Декларации соответствия и сертификаты

 LVD 2014/35/EU SI 2016 № 1101
 EMC 2014/30/EU SI 2016 № 1091
 RoHS3 2015/863/EU SI 2012 № 3032
 ErP 2009/125/EU SI 2010 № 2617

PED 2014/68/EU, статья 4.3 / SI 2016 № 1105 (UK)

Серия GRA300


Температура теплоносителя: _____ макс. +100 °C
 _____ мин. +5 °C
 Температура окружающей среды: _____ макс. +55 °C
 _____ мин. 0 °C
 Тип насоса, GRA311: _____ Wilo PARA STG 15-130/8-60/O
 GRA394: _____ Wilo PARA 25-130/6-43/SCU
 Питание: _____ 230 ± 10 % В перем. тока, 50/60 Гц
 Потребляемая мощность: _____ 2-60 Вт
 Степень защиты: _____ IP X4D
 Класс изоляции: _____ F
 EEI (показатель энергоэффективности): _____ < 0,20
 Тип клапана: _____ Смесительный клапан VRG438
 Макс. перепад давления: _____ 100 кПа (1 бар)
 Давление блокировки: _____ 200 кПа (2 бар)
 Утечка через закрытый клапан, % от расхода*: _____ < 0,05 %
 * Перепад давления 100 кПа (1 бар)

Тип привода: _____ ARA661
 Управляющий сигнал: _____ 3-точечный
 Питание: _____ 230 ± 10 % В перем. тока, 50 Гц
 Потребляемая мощность: _____ 5 ВА
 Время поворота на 90°: _____ 120 с
 Степень защиты: _____ IP41
 Класс защиты: _____ II

Материал, соприкасающийся с водой

Компоненты: _____ Латунь, чугун, сталь
 Материал уплотнений: _____ ПТФЭ, арамидное волокно, ЭПК

Декларации соответствия и сертификаты

 LVD 2014/35/EU SI 2016 № 1101
 EMC 2014/30/EU SI 2016 № 1091
 RoHS3 2015/863/EU SI 2012 № 3032
 ErP 2009/125/EU SI 2010 № 2617

PED 2014/68/EU, статья 4.3 / SI 2016 № 1105 (UK)

НАСОСНАЯ ГРУППА СМЕСИТЕЛЬНОГО ДЕЙСТВИЯ, СЕРИЯ GRxX00

ТЕХНИЧЕСКИЕ ДАННЫЕ  Более подробная информация приведена на сайте esbe.eu.

Серия GRF111

Температура теплоносителя: _____ макс. +100 °С*
 _____ мин. +5 °С*
 Температура окружающей среды: _____ макс. +60 °С*
 _____ мин. 0 °С*

*Необходимо учесть характеристики выбранного насоса

Тип насоса: _____ Н/Д
 Тип клапана: _____ Смесительный клапан VRG432
 Макс. перепад давления: _____ 100 кПа (1 бар)
 Давление блокировки: _____ 200 кПа (2 бар)
 Утечка через закрытый клапан, % от расхода*: _____ < 0,05 %
 * Перепад давления 100 кПа (1 бар)

Материал, соприкасающийся с водой

Компоненты: _____ Латунь, сталь
 Материал уплотнений: _____ ПТФЭ, арамидное волокно, ЭПК

Декларации соответствия и сертификаты

PED 2014/68/EU, статья 4.3 / SI 2016 № 1105 (UK)

Серия GRF121

Температура теплоносителя: _____ макс. +100 °С*
 _____ мин. +5 °С*
 Температура окружающей среды: _____ макс. +55 °С
 _____ мин. 0 °С*

*Необходимо учесть характеристики выбранного насоса


Тип насоса: _____ Н/Д
 Тип клапана: _____ Смесительный клапан VRG432
 Макс. перепад давления: _____ 100 кПа (1 бар)
 Давление блокировки: _____ 200 кПа (2 бар)
 Утечка через закрытый клапан, % от расхода*: _____ < 0,05 %
 * Перепад давления 100 кПа (1 бар)


Тип привода: _____ ARA661
 Управляющий сигнал: _____ 3-точечный
 Питание: _____ 230 ± 10 % В перем. тока, 50 Гц
 Потребляемая мощность: _____ 5 ВА
 Время поворота на 90°: _____ 120 с
 Степень защиты: _____ IP41
 Класс защиты: _____ II

Материал, соприкасающийся с водой

Компоненты: _____ Латунь, сталь
 Материал уплотнений: _____ ПТФЭ, арамидное волокно, ЭПК

Декларации соответствия и сертификаты

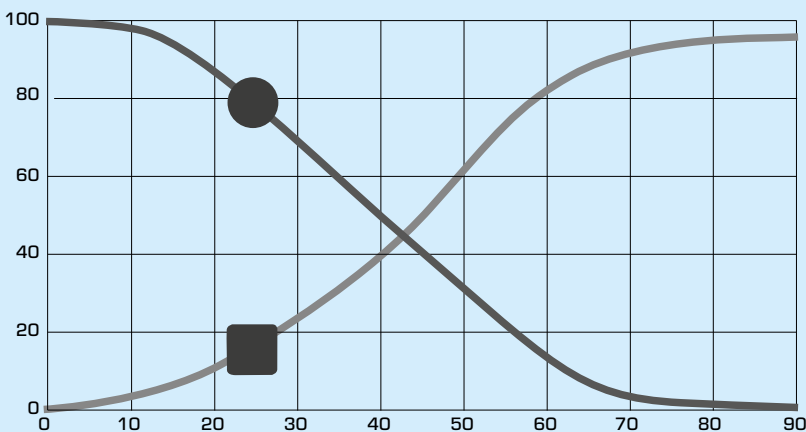
 LVD 2014/35/EU
 EMC 2014/30/EU
 RoHS3 2015/863/EU
 ErP 2009/125/EU

 SI 2016 № 1101
 SI 2016 № 1091
 SI 2012 № 3032
 SI 2010 № 2617

PED 2014/68/EU, статья 4.3 / SI 2016 № 1105 (UK)

ХАРАКТЕРИСТИКИ КЛАПАНА, СМЕСИТЕЛЬНЫЙ КЛАПАН VRG430

Расход [%]



Угол раскрытия [°]

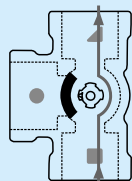
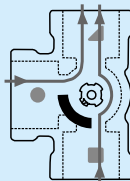
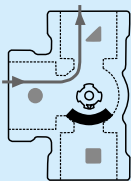


СХЕМА ЭЛЕКТРИЧЕСКИХ СОЕДИНЕНИЙ

См. инструкцию по монтажу

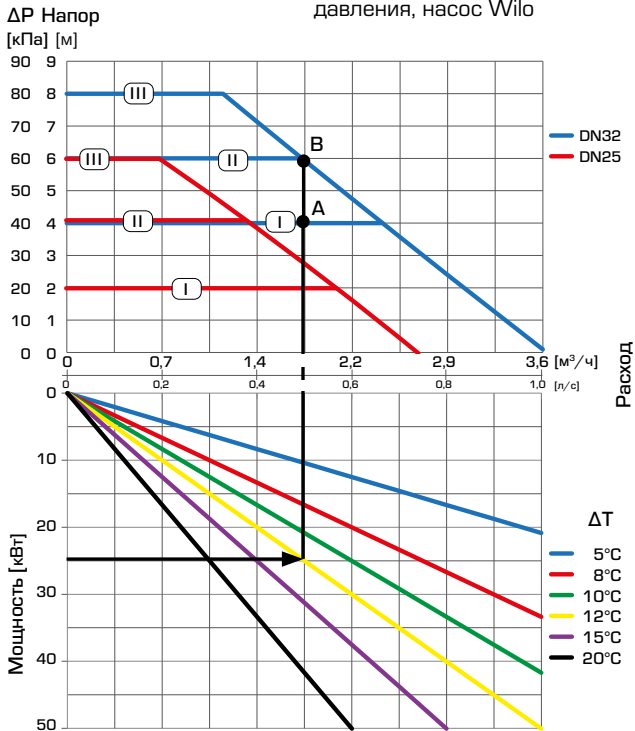
НАСОСНАЯ ГРУППА СМЕСИТЕЛЬНОГО ДЕЙСТВИЯ, СЕРИЯ GRxX00

ВЫБОР ПАРАМЕТРОВ, ГРАФИК ПРОИЗВОДИТЕЛЬНОСТИ НАСОСА

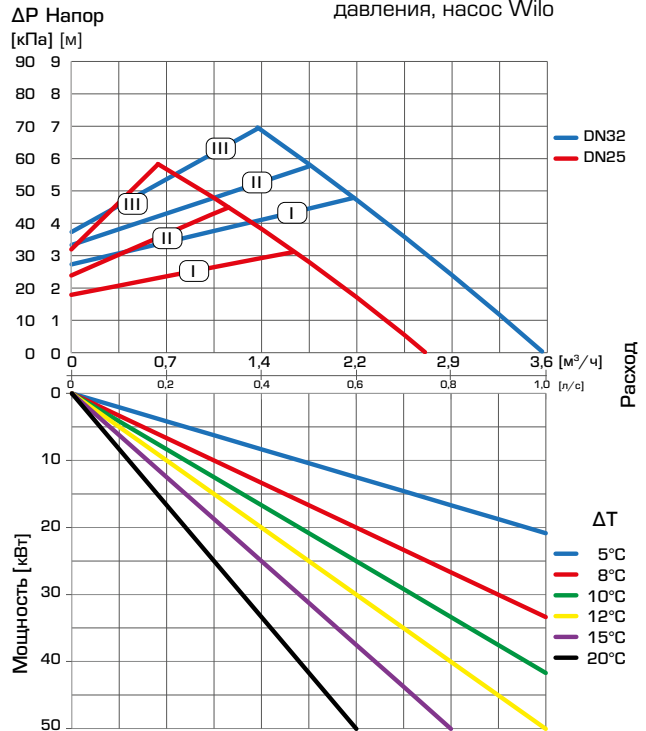
Пример. Начните с величины потребления тепловой энергии в контуре (например, 25 кВт) и проведите линию горизонтально вправо на графике к $\Delta t = 12^\circ\text{C}$ (разница температур между подающей и обратной линиями отопительного контура). Далее перейдите вверх и найдите возможные точки рабочих режимов.

Настройка I дает точку рабочего режима A с остаточным напором 40 кПа для типоразмера DN32. Настройки II и III дают точку рабочего режима B с остаточным напором 59 кПа для типоразмера DN32.

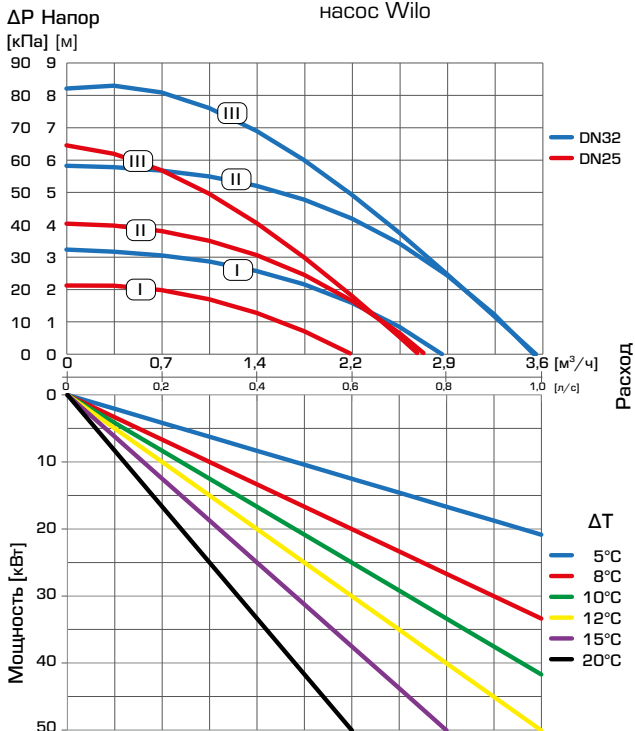
СЕРИЯ GRA211, GRA231 — постоянный перепад давления, насос Wilo



СЕРИЯ GRA211, GRA231 — переменный перепад давления, насос Wilo



СЕРИЯ GRA211, GRA231 — фиксированная скорость, насос Wilo



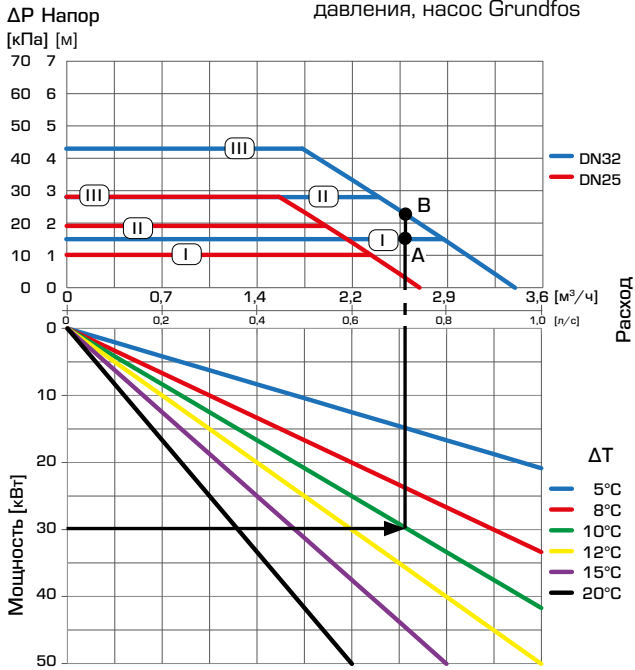
НАСОСНАЯ ГРУППА СМЕСИТЕЛЬНОГО ДЕЙСТВИЯ, СЕРИЯ GRxX00

ВЫБОР ПАРАМЕТРОВ, ГРАФИК ПРОИЗВОДИТЕЛЬНОСТИ НАСОСА

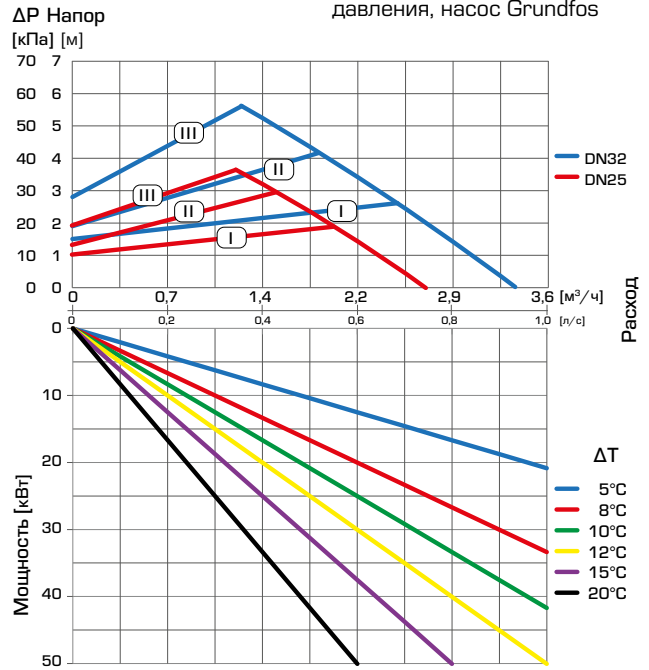
Пример. Начните с величины потребления тепловой энергии в контуре (например, 30 кВт) и проведите линию горизонтально вправо на графике к $\Delta t = 10^\circ\text{C}$ (разница температур между подающей и обратной линиями отопительного контура). Далее перейдите вверх и найдите возможные точки рабочих режимов.

Настройка I дает точку рабочего режима A с остаточным напором 15 кПа для типоразмера DN32. Настройки II и III дают точку рабочего режима B с остаточным напором 23 кПа для типоразмера DN32.

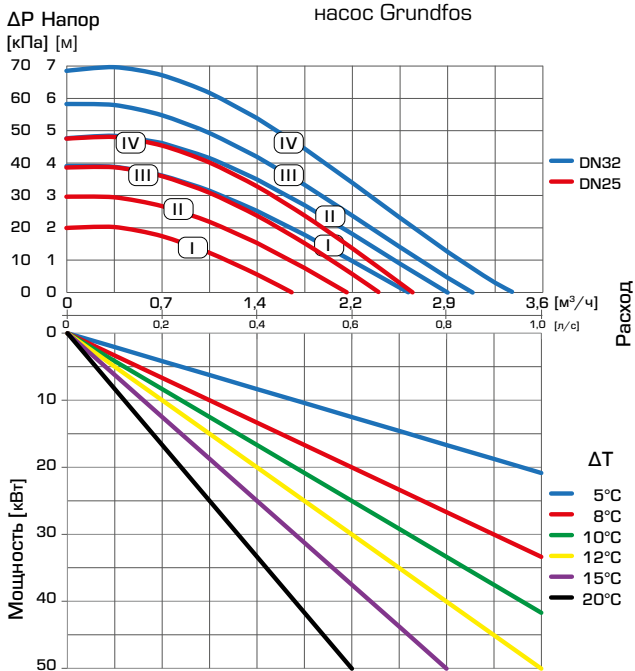
СЕРИЯ GRA212, GRA232 — постоянный перепад давления, насос Grundfos



СЕРИЯ GRA212, GRA232 — переменный перепад давления, насос Grundfos



СЕРИЯ GRA212, GRA232 — фиксированная скорость, насос Grundfos



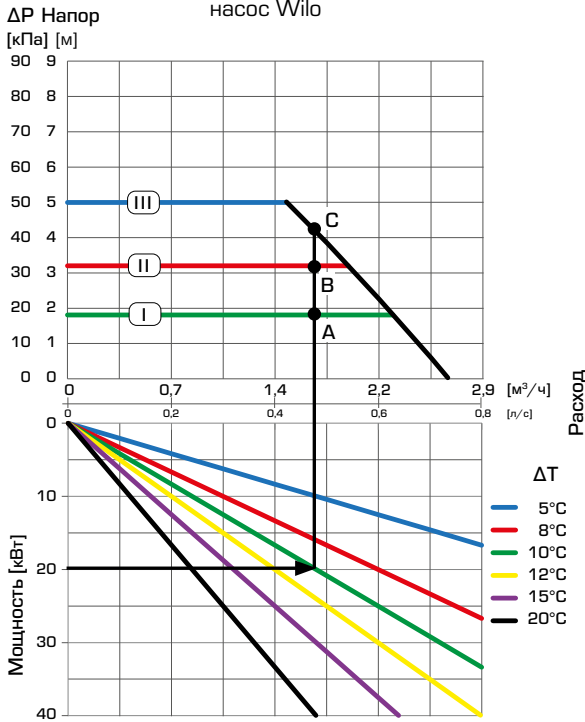
НАСОСНАЯ ГРУППА СМЕСИТЕЛЬНОГО ДЕЙСТВИЯ, СЕРИЯ GRxX00

ВЫБОР ПАРАМЕТРОВ, ГРАФИК ПРОИЗВОДИТЕЛЬНОСТИ НАСОСА

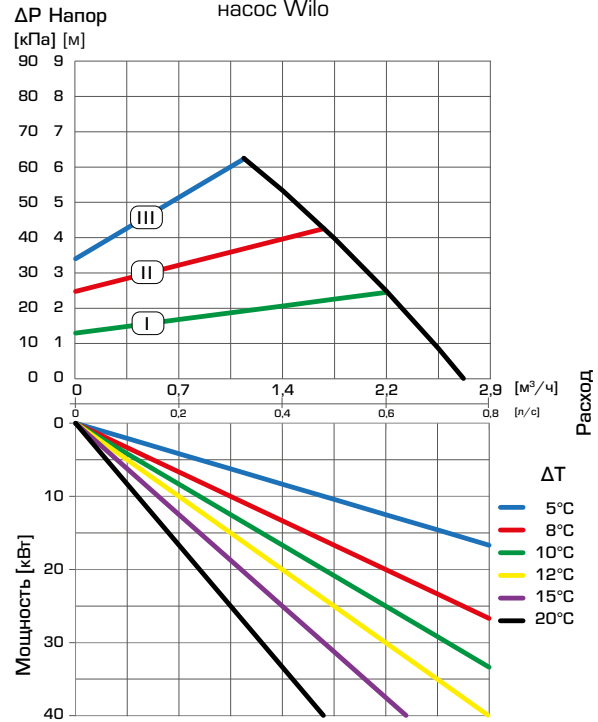
Пример. Начните с величины потребления тепловой энергии в контуре (например, 20 кВт) и проведите линию горизонтально вправо на графике к выбранному значению Δt , которое обозначает разницу температур между подающей и обратной линиями отопительного контура (например, 10 °C).

Далее перейдите вверх и найдите возможные точки рабочих режимов. Настройка I дает точку рабочего режима A с остаточным напором 18 кПа. Настройка II дает точку рабочего режима B с остаточным напором 32 кПа, и настройка III — точку рабочего режима C с остаточным напором 43 кПа.

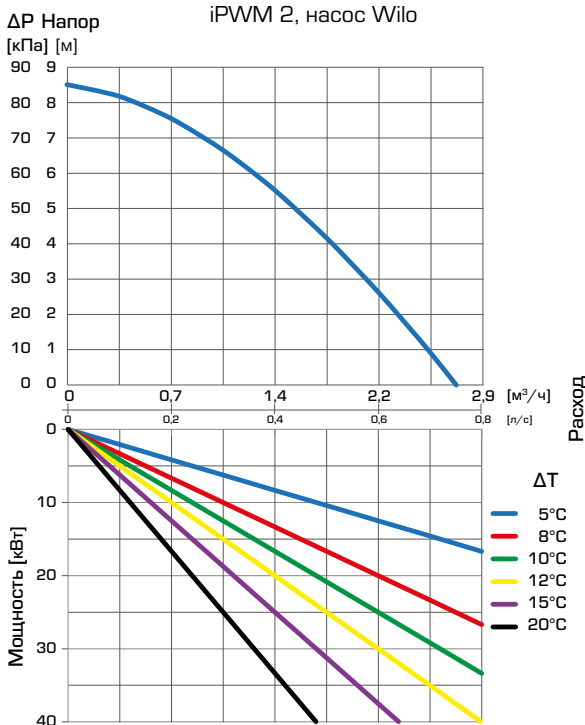
СЕРИЯ GRA311 — постоянный перепад давления, насос Wilo



СЕРИЯ GRA311 — переменный перепад давления, насос Wilo



СЕРИЯ GRA311 — внешний сигнал управления iPWM 1 / iPWM 2, насос Wilo



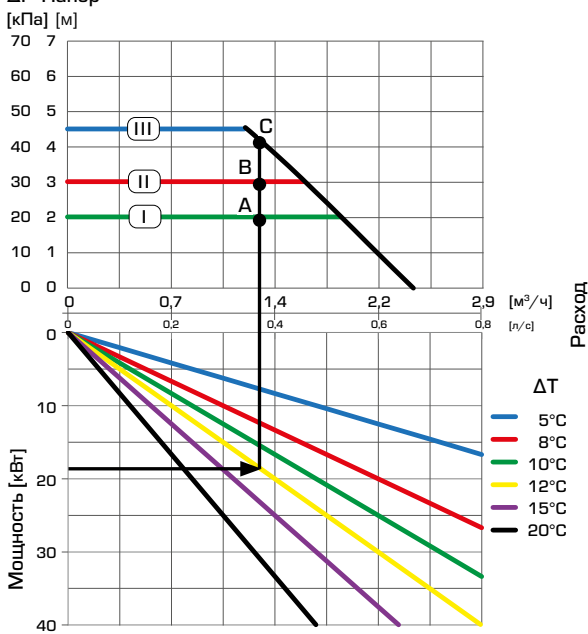
НАСОСНАЯ ГРУППА СМЕСИТЕЛЬНОГО ДЕЙСТВИЯ, СЕРИЯ GRxXOO

ВЫБОР ПАРАМЕТРОВ, ГРАФИК ПРОИЗВОДИТЕЛЬНОСТИ НАСОСА

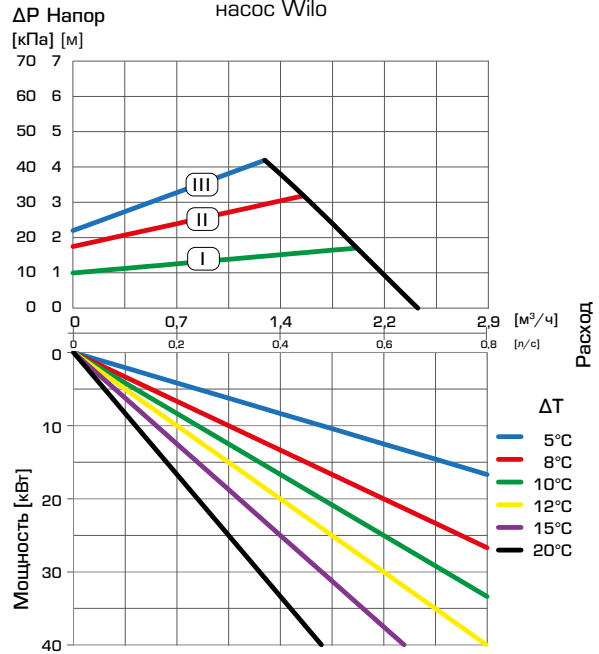
Пример. Начните с величины потребления тепловой энергии в контуре (например, 18 кВт) и проведите линию горизонтально вправо на графике к выбранному значению Δt , которое обозначает разницу температур между подающей и обратной линиями отопительного контура (например, 12 °С).

Далее перейдите вверх и найдите возможные точки рабочих режимов. Настройка I дает точку рабочего режима А с остаточным напором 18 кПа. Настройка II дает точку рабочего режима В с остаточным напором 32 кПа, и настройка III — точку рабочего режима С с остаточным напором 43 кПа.

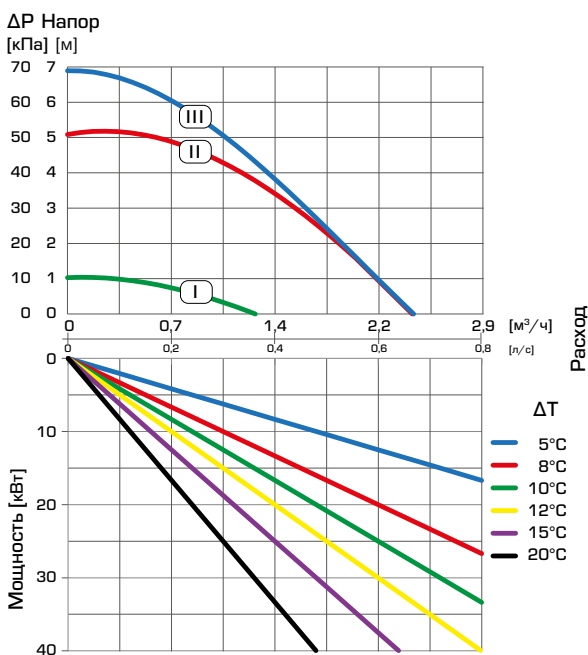
СЕРИЯ GRA394 — постоянный перепад давления, насос Wilo



СЕРИЯ GRA394 — переменный перепад давления, насос Wilo

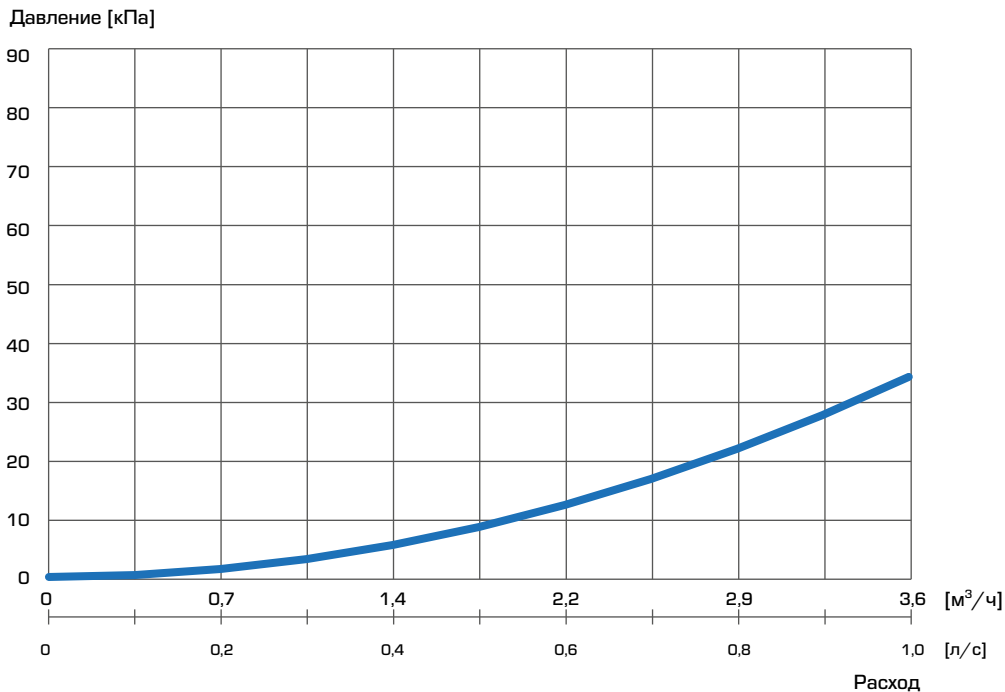


СЕРИЯ GRA394 — фиксированная скорость, насос Wilo

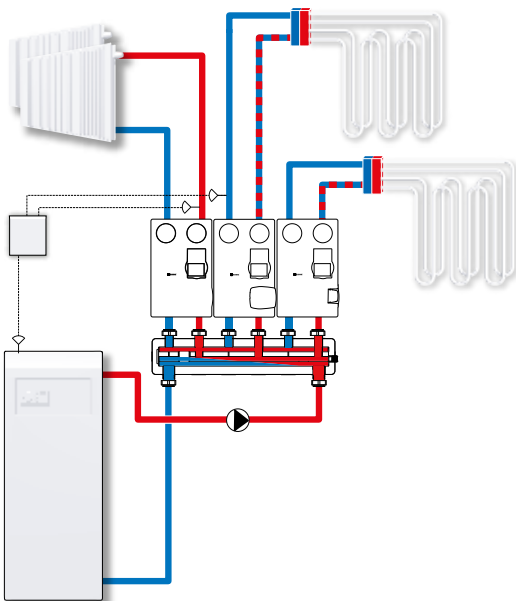


НАСОСНАЯ ГРУППА СМЕСИТЕЛЬНОГО ДЕЙСТВИЯ, СЕРИЯ GRxX00

ВЫБОР ПАРАМЕТРОВ, ХАРАКТЕРИСТИКИ НАСОСНОЙ ГРУППЫ – ПОТЕРИ ДАВЛЕНИЯ GRF1X1



ПРИМЕРЫ УСТАНОВКИ



Основное назначение смесительного устройства с электроприводом (GFx) — регулирование температуры подачи и смешивание теплоносителя. Изделия серии GRx используются в системах отопления, оснащенных контроллерами. Для работы смесительных устройств с электроприводом требуется внешний контроллер, измеряющий температуру подачи и управляющий приводом в соответствии с параметрами системы. Насосные группы серии GRx — это идеальный вариант для областей применения, где требуется функция смешивания, а за создание температурного комфорта отвечает внешний контроллер.

Показанные варианты применения приведены в качестве примера использования изделия!

Перед использованием изделия необходимо ознакомиться с региональными и национальными нормативами.