

# VANNE DE COMMANDE PN6 SÉRIE VLF100

Les vannes ESBE des séries VLF135 sont des vannes à brides 3 voies, PN6, DN 20-50.



VLF135  
Bride PN6

## FLUIDE

Ces vannes peuvent être utilisées avec les fluides suivants :

- Eau chaude et froide
- Eau avec additif antigel tel que le glycol

Si la vanne est utilisée avec des liquides à des températures inférieures à 0°C, la vanne doit être équipée d'un réchauffeur de presse étoupe pour éviter la formation de gel sur la tige.

## OPTION DN 20 - 50

Art. N°

26000700 \_\_\_\_\_ Kit d'adaptation, Siemens SQX

## VANNE DE COMMANDE CONÇUE POUR

- Chauffage
- Climatisation de confort
- Chauffage au sol
- Chauffage solaire
- Ventilation
- Chauffage urbain
- Réseau d'eau glacée

## SERVOMOTEURS ADAPTÉS

- Serie ALB140
- Serie ALF13x
- Serie ALF26x

### CARACTÉRISTIQUES TECHNIQUES

Type : \_\_\_\_\_ Vanne à siège 3 voies  
 Classe de pression : \_\_\_\_\_ PN 6  
 Caractéristique de débit A-AB : \_\_\_\_\_ EGM  
 Caractéristique de débit B-AB : \_\_\_\_\_ Complémentaire  
 Course : \_\_\_\_\_ 20 mm  
 Plage de réglage  $K_v/K_v^{mini}$  : \_\_\_\_\_ voir tableau  
 Taux de fuite A-AB : \_\_\_\_\_ Étanche  
 Taux de fuite B-AB : \_\_\_\_\_ Étanche  
 $\Delta P_{maxi}$  : \_\_\_\_\_ voir graphique  
 Température du fluide utilisé : \_\_\_\_\_ maxi +120°C  
 \_\_\_\_\_ mini -20°C  
 Fluides : \_\_\_\_\_ Eau de chauffage (en conformité avec VDI2035)  
 \_\_\_\_\_ Mélanges eau / glycol, max. 50 %  
 \_\_\_\_\_ Mélanges eau / éthanol, max. 28 %  
 Connexion : \_\_\_\_\_ Bride, ISO 7005-2

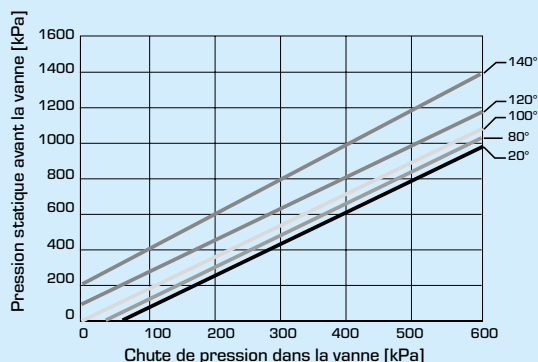
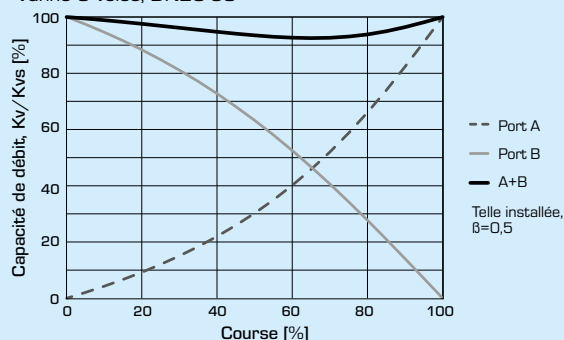
### Matériau

Corps : \_\_\_\_\_ Fonte nodulaire EN-JS 1030  
 Tige : \_\_\_\_\_ Acier inoxydable SS 2346  
 Bouchon : \_\_\_\_\_ Laiton CW602N  
 Siège : \_\_\_\_\_ Fonte nodulaire EN-JS 1030  
 Obturateur : \_\_\_\_\_ Laiton CW602N  
 Étanchéité siège : \_\_\_\_\_ EPDM  
 Joint de presse-étoupe : \_\_\_\_\_ PTFE / EPDM

PED 2014/68/EU, article 4.3 / SI 2016 N° 1105 (UK)

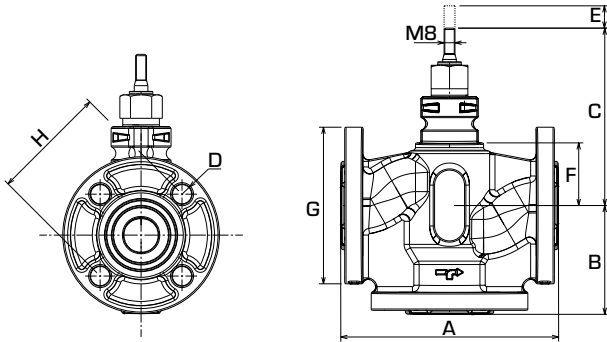
### CARACTÉRISTIQUES DE LA VANNE

Vanne 3 voies, DN20-50



Seuil de chute de pression au-delà duquel une cavitation risque de survenir. Dépend de la pression d'admission de la vanne et de la température de l'eau.

# VANNE DE COMMANDE PN6 SÉRIE VLF100



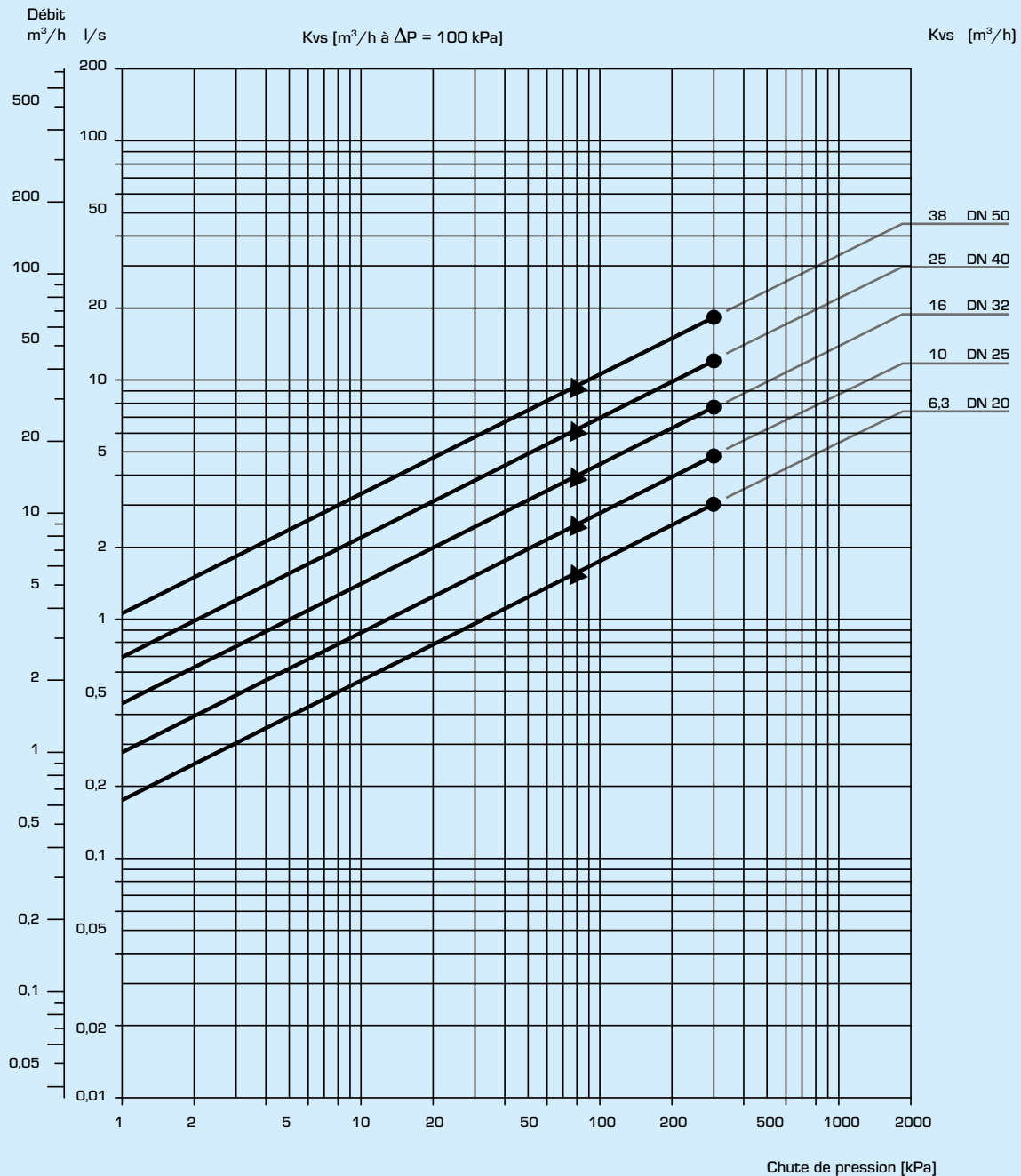
## VANNE DE COMMANDE À 3 VOIES, SÉRIES VLF135

Art. N°	Référence	DN	Kvs*	A	B	C	D	E	F	G	H	Plage de réglage Kv/Kv <sup>min</sup>	Poids [kg]
21001200	VLF135	20	6,3	150	75	126	4x11	20	41	90	65	>50	2,9
21001300	VLF135	25	10	160	80	131	4x11	20	46	100	75	>50	3,4
21001400	VLF135	32	16	180	90	144	4x14	20	60	120	90	>50	6,0
21001500	VLF135	40	25	200	100	146	4x14	20	61	130	100	>50	6,5
21001600	VLF135	50	38	230	115	161	4x14	20	76	140	110	>50	8,2

\* Valeur Kvs en m<sup>3</sup>/h pour une chute de pression de 1 bar.

# VANNE DE COMMANDE PN6 SÉRIE VLF100

## DIAGRAMME DE DÉBIT



- = Chute de pression différentielle max. autorisée dans la fonction de mélange
- ▲ = Chute de pression différentielle max. autorisée dans la fonction de dérivation

Attention : Comme la viscosité et la conduction thermique sont altérées par l'ajout de glycol dans le circuit d'eau, ce critère doit être pris en considération lorsque vous choisissez la vanne. Une bonne règle consiste à choisir une valeur Kv supérieure lorsque 30 - 50 % de glycol sont rajoutés. Une concentration plus faible de glycol ne modifie rien. N.B. ! Un maximum de 50 % d'additif de glycol est autorisé pour la protection antigel et l'absorption d'oxygène.

# VANNE DE COMMANDE PNG SÉRIE VLF100

## INSTALLATION

La vanne doit être montée dans le sens du débit indiqué sur le corps de la vanne.

Si possible, elle doit être montée sur le retour, pour éviter d'exposer le servomoteur à des hautes températures.

La vanne doit être installée avec le servomoteur monté au dessus.

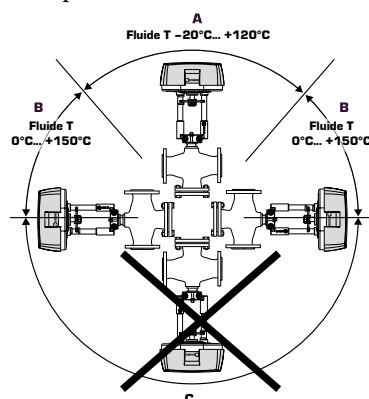
### Mounting positions:

A = Position de montage autorisée pour une température de liquide entre -20°C et +120°C.

B = Position de montage autorisée pour une température de liquide entre 0°C et +150°C.

C = Position de montage non autorisée.

Pour s'assurer que des impuretés solides ne restent bloquées entre le siège et le clapet, un filtre doit être placé en amont de la vanne et l'installation doit être rincée avant la mise en place de la vanne.



## AUTORITÉ DE VANNE [β]

$\Delta p_v$  - pertes de pression sur la vanne [bar]

$\Delta p_{sys}$  - pertes de pression sur le système avec débit variable [bar]

$\Delta p_{max}$  - pertes de pression sur l'installation [bar]

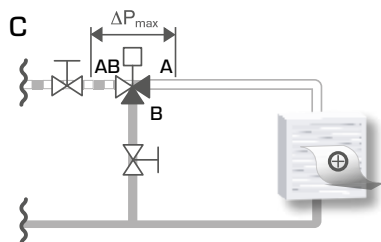
Recommandations : L'autorité de vanne [β] doit se trouver entre 0,3 et 0,7

### a) vanne à 3 voies

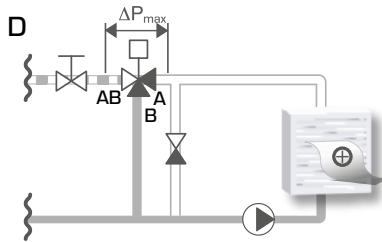
$$\beta = \frac{\Delta p_v}{\Delta p_v + \Delta p_{sys}}$$

## EXEMPLES D'INSTALLATION

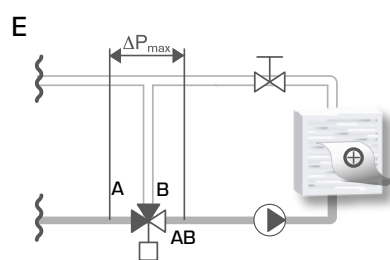
### VANNES DE COMMANDE À 3 VOIES



Installation sans circulateur local



Installation avec circulateur local



Installation avec circulateur local