

VÄXELVENTILER

MOTORDRIVEN ZONVENTIL SERIE ZRS230



ZRS230

ESBE-serien ZRS230 består av motoriserade trevägs zonventiler med fjäderretur i DN 15-32, PN16 med invändig gänganslutning.

ANVÄNDNING

ESBE-serien ZRS230 är ett sortiment av motordrivna trevägs zonventiler med fjäderreturställdon för användning i värme- och kylsystem. Ventilen kan enkelt handmanövreras med hjälp av spaken på ställdonets sida.

Ställdonet styrs av en 2-punktssignal med fjäderreturfunktion och rekommenderas för fördelningsfunktion; nätspanningen är 230 V AC, 50/60 Hz.

Ställdonet är monterat på ventilen med en skruvanslutning som gör det möjligt att montera/demontera ställdonet på ett säkert, enkelt och snabbt sätt även om systemet är trycksatt.

Produkten är endast avsedd att användas i slutna kretsar.

TEKNISKA DATA

Ventil:

Tryckklass: _____ PN 16

Mediatemperatur: _____ max. +94°C

_____ min. +2°C

Media: _____ Vatten-/glykolblandningar, max. 50 %.

(vid mer än 20 % tillsats måste pumpdata kontrolleras)

Arbetstryck: _____ 1,6 MPa (16 bar)

Max. differentialtryck: _____ se diagram

Läckage i % av flödet: _____ 0

Anslutningar: _____ Invändig gänga (G), ISO 228/1 B

Material

Ventilhus: _____ Mässing CW 614N

Kula: _____ NBR

O-ringar: _____ EPDM

ELKOPPLING

Se installationsinstruktionerna

Ställdon:

Omgivningstemperatur: _____ max. +60 °C

_____ min. 0 °C

Kapslingsklass: _____ IP44

Skyddsklass: _____ I

Anslutningskabel: _____ 1 meter

Nätspanning: _____ 230 V AC, 50/60 Hz

Styrsignal: _____ 2-punkt (2-trådig fjäderretur)

Effektförbrukning: _____ 6 VA

Gångtid, öppning: _____ 15 sekunder

stängning: _____ 5 sekunder



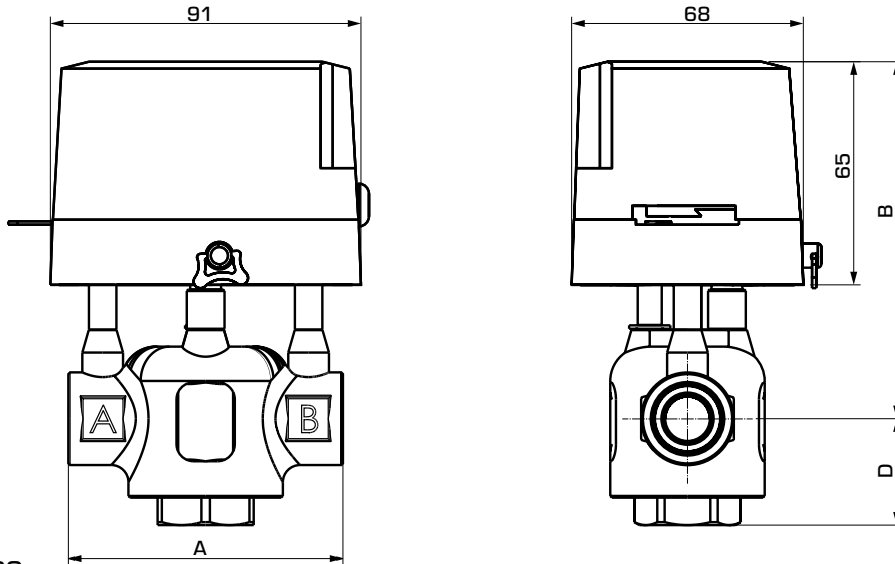
LVD 2014/35/EU
EMC 2014/30/EU
RoHS3 2015/863/EU



SI 2016 nr. 1101
SI 2016 nr. 1091
SI 2012 nr. 3032

PED 2014/68/EU, artikel 4.3 / SI 2016 Nr. 1105 (UK)

MOTORDRIVEN ZONVENTIL SERIE ZRS230



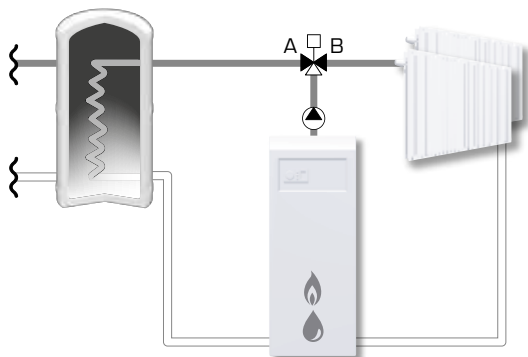
ZRS230

SERIE ZRS234, INVÄNDIG GÄNGA

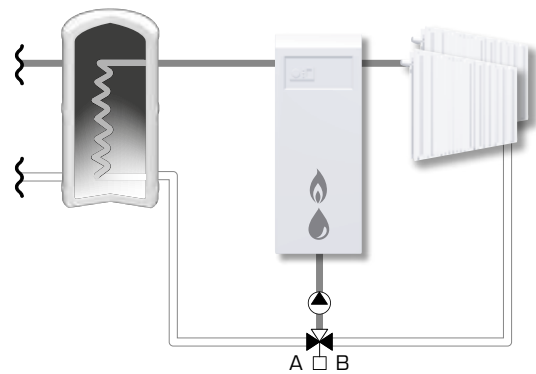
Art.nr.	Referens	DN	Kvs *	Max. differentialtryck [kPa]		Anslutning	A	B	D	Vikt [kg]	RSK-nr.
				Blandning	Fördelning						
43123100	ZRS234	15	3,2	150	120	G 1/2"	80	103	29	1,02	549 44 70
43123200		20	4,6	100	80	G 3/4"	89		32	1,07	549 44 71
43123300		25	5,7			G 1"	93		37	1,16	549 44 72
43123400		32	8,4	80	65	G 1 1/4"	105	110	45	1,58	549 44 73

* Kvs-värdet i fördelningsläge i m³/h vid ett tryckfall av 1 bar.

INSTALLATIONSEXEMPEL



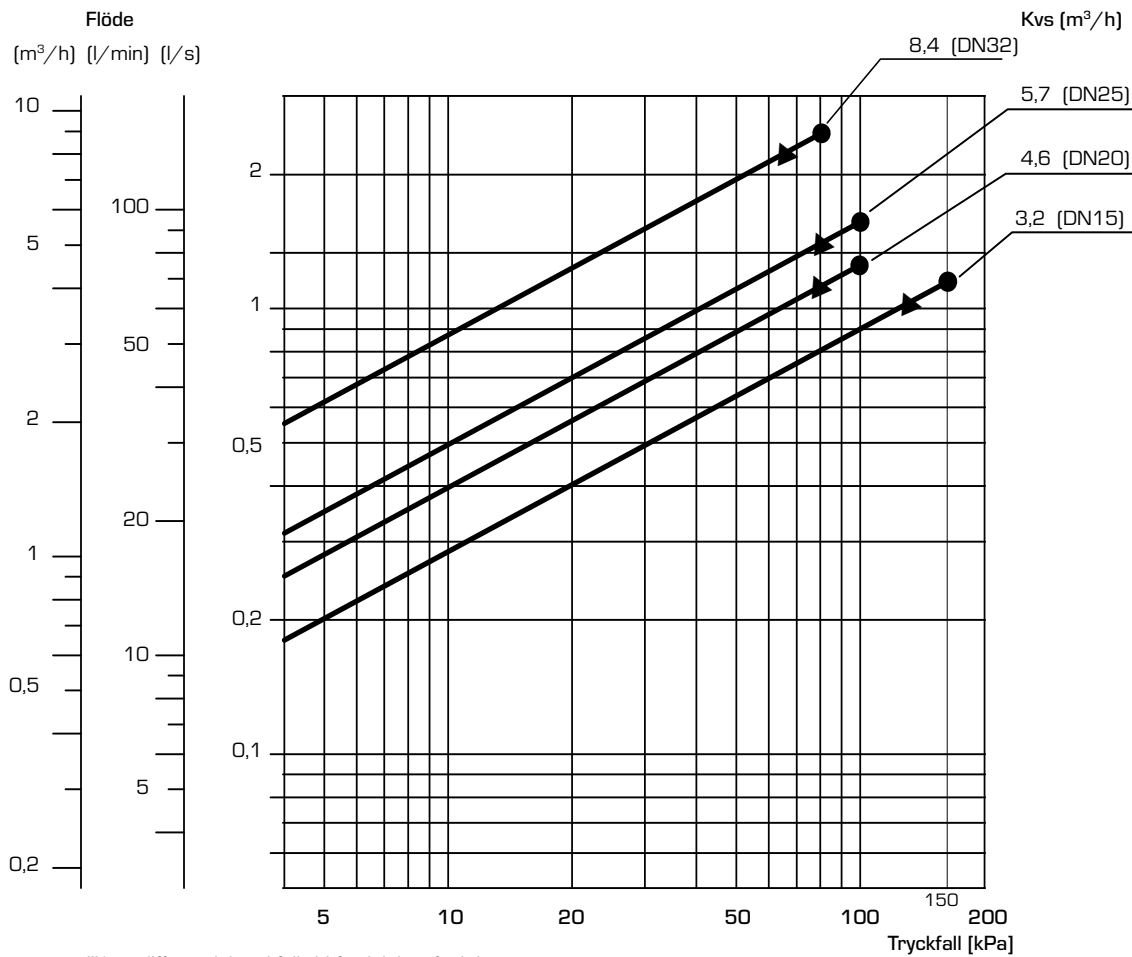
Fördelning



Fördelning

MOTORDRIVEN ZONVENTIL SERIE ZRS230

TRYCKFALLSDIAGRAM



- = max. tillåtet differentialtryckfall vid fördelningsfunktion
- ▲ = max. tillåtet differentialtryckfall vid blandningsfunktion

Produkten är endast avsedd att användas i slutna kretsar.