

UNITÀ DI CONTROLLO TERMOSTATICO

## GRUPPO DI SICUREZZA SERIE VMB400, VMB500

La valvola compatta ESBE serie VMB400/VMB500 è progettata per la conservazione dell'acqua calda. Per l'acqua fredda in ingresso sono previsti i seguenti componenti: dispositivo di non ritorno e intercettazione e collegamenti per valvola di sicurezza, valvola di depressione ecc. L'acqua calda in entrata è regolata da una valvola miscelatrice termostatica serie VTA320/VTA520.



VMB400

Raccordo a compressione

VMB500

Raccordo a compressione

### UTILIZZO DELLE VALVOLE

La serie di manicotti della valvola VMB400 dispone di due raccordi e la serie VMB500 dispone di un raccordo per collegare valvola di sicurezza (VSB), valvola di depressione (VVA), valvola di riempimento (VFA), tubo di circolazione acqua calda (HWC) ecc. Inoltre, il gruppo valvola è dotato di funzione spegnimento e protezione antiriflusso di tipo EB a norma EN1717.

### GRUPPO VALVOLA VMB400, VMB500 ADATTO PER

- Acqua potabile

#### DATI TECNICI

Classe di pressione: \_\_\_\_\_ PN 10  
Pressione differenziale: \_\_\_ Miscelazione, max. 0.3 MPa (3 bar)  
Temperatura del fluido: \_\_\_\_\_ max 95°C  
Stabilità di temperatura: \_\_\_\_\_  $\pm 2^\circ\text{C}^*$   
Range di temperatura, VMB400: \_\_\_\_\_ 35-60°C  
VMB500: \_\_\_\_\_ 45-65°C  
Collegamento: \_\_\_\_\_ Filetto femmina (G), ISO 228/1  
\_\_\_\_\_ Raccordo a compressione (RAC), EN 1254-2

\* Valida a una pressione dell'acqua calda/fredda invariata, portata minima 4 l/min. Differenza di temperatura minima fra l'ingresso di acqua calda e l'uscita di acqua miscelata 10°C.

#### Materiale

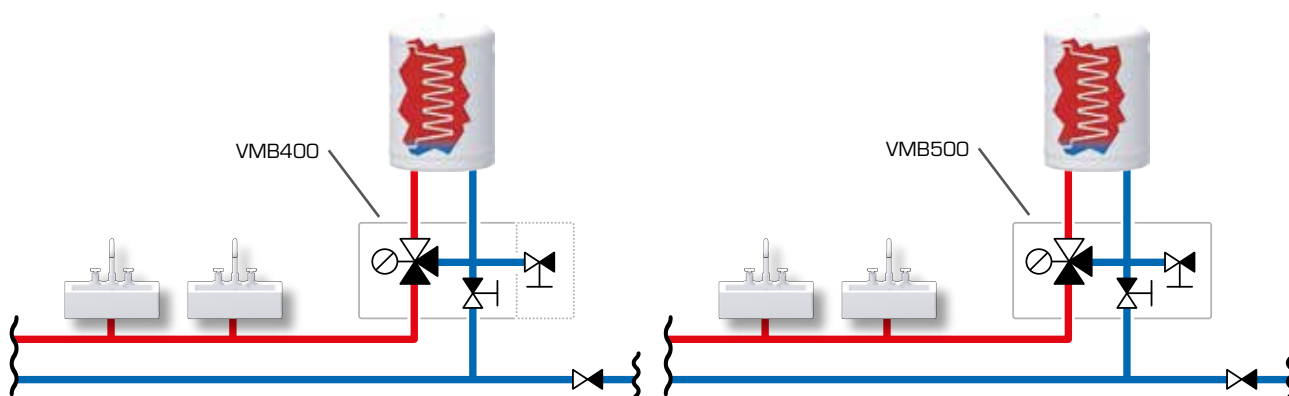
Alloggiamento della valvola e altre parti metalliche a contatto con il fluido: \_\_\_\_\_ Ottone resistente alla dezincatura, DZR

PED 2014/68/EU, articolo 4.3

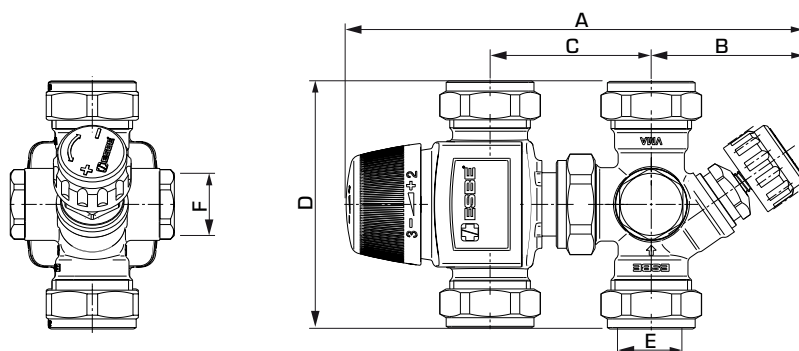
Attrezzatura a pressione in conformità alla Direttiva PED 2014/68/EU, articolo 4.3 (requisiti essenziali di progettazione). Ai sensi della Direttiva, l'attrezzatura non dovrebbe essere corredata di marchio CE.

### ESEMPI DI INSTALLAZIONE

La combinazione di valvole viene utilizzata per applicazioni di conservazione dell'acqua calda.



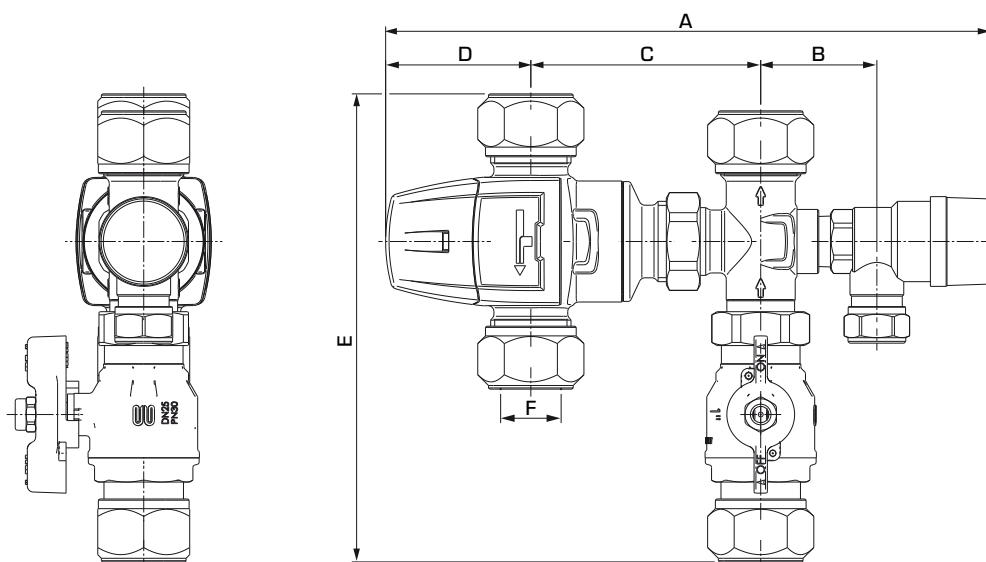
# GRUPPO DI SICUREZZA SERIE VMB400, VMB500



## SERIE VMB400, RACCORDO A COMPRESSIONE

Codice	Riferimento	DN	Kvs	Valvola di sicurezza		Collegamento		A	B	C	D	Peso [kg]
				[MPa]	[bar]	E	F					
31502000	VMB423	15	1,1	—	—	RAC 15 mm	G 1/2"	165	53	ca 55	86	0,78
31502600				1,0	10							0,93
31502100	VMB423	20	1,6	—	—	RAC 22 mm	G 1/2"	165	53	52-60	86	0,86
31502200				0,6	6							1,01
31502300				0,7	7							1,01
31502400				0,9	9							1,01
31502500				1,0	10							1,01

RAC = raccordo a compressione



## SERIE VMB500, RACCORDO A COMPRESSIONE

Codice	Riferimento	DN	Kvs	Valvola di sicurezza		Collegamento	A	B	C	D	E	Peso [kg]
				[MPa]	[bar]							
31510100	VMB523	25	3,2	0,9	9	RAC 28 mm	250	48	95	60	193	2,1

RAC = raccordo a compressione