

# VERSCHRAUBUNGSSATZ SERIE KCD300

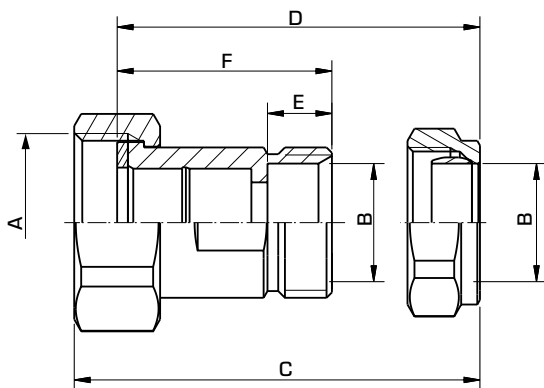


KCD300  
Klemmfitting

Klemmring-Verschraubungssatz für die Verwendung bei thermischen Mischautomaten mit Aussengewinde.

## AUSFÜHRUNGEN

Jedes Set beinhaltet zwei bzw. drei komplette Verschraubungssätze, bestehend aus: Verschraubung mit Überwurfmutter, Dichtung, Klemmring und Klemmringmutter. Erhältlich mit einem oder zwei Rückflussverhinderern sowie oberflächenbeschichtet oder unbeschichtet (siehe Tabelle).



## PASSENDE MISCHAUTOMATEN

- Serie VTS522, 552
- Serie VTA332, 532
- Serie VTA362, 562
- Serie VTA322, 522
- Serie VTA352, 552
- Serie VTA372, 572
- Serie VMC312

### TECHNISCHE DATEN

Druckstufe: \_\_\_\_\_ PN 10  
 Mediumtemperatur: \_\_\_\_\_ max. +120°C  
 \_\_\_\_\_ min. -20°C  
 Anschluss - Verbindungsstück: \_\_\_\_\_ gemäß EN 1254-2  
 \_\_\_\_\_ Innengewinde (G), ISO 228/1  
 \_\_\_\_\_ Klemmverschraubung (KLF), EN 1254-2

### Material

Überwurfmutter: \_\_\_\_\_ Messing CW 614N  
 Anschlussstück: \_\_\_\_\_ Entzinkungsbeständiges Messing DZR\*  
 Dichtung: \_\_\_\_\_ Klingersil C-4400  
 Klemmmutter: \_\_\_\_\_ Messing CW 614N  
 Klemmring: \_\_\_\_\_ Entzinkungsbeständiges Messing DZR\*

\* trinkwassergeeignet



4MS/UBA

## SERIE KCD300, KLEMMFITTING (3 ANSCHLÜSSE/SATZ)

Art. Nr.	Bezeichnung	Anschluss		C	Maße			Hinweis	Gewicht [kg]
		A	B		D	E	F		
36552900	KCD313	G 1"	KLF 22 mm	54	48	12	40	1)	0,56

Hinweis 1) zwei Rückflussverhinderer inklusive KLF = Klemmverschraubung