

VERSCHRAUBUNGSSATZ SERIE KTD200, KTD300

Verschraubungssatz mit Außengewinde für die Verwendung von Mischautomaten mit Außengewinde.



KTD200
Außengewinde

KTD300
Außengewinde

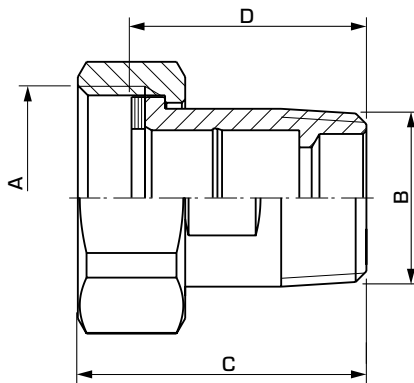
AUSFÜHRUNGEN

Jedes Set enthält jeweils drei Anschlussstücke: Überwurfmutter und Dichtungen.

Erhältlich mit einem oder zwei Rückflussverhinderern (siehe Tabelle).

PASSENDE MISCHAUTOMATEN

- Seris VTS522, 552
- Seris VTA352, 552
- Seris VTA332, 532
- Seris VTA372, 572
- Seris VTA362, 562
- Seris VMC312
- Serie VTA322, 522



TECHNISCHE DATEN

Druckstufe: _____ PN 10
 Mediumtemperatur: _____ max. +120°C
 _____ min. -20°C
 Anschluss - Verbindungsstück: _____ gemäß EN 1254-4
 _____ Innengewinde (G), ISO 228/1
 _____ Außengewinde (R), EN 10226-1

Material
 Überwurfmutter: _____ Messing CW 614N
 Anschlussstück: _____ Entzinkungsbeständiges Messing DZR*
 Dichtung: _____ Unitec 300

* trinkwassergeeignet

CE PED 2014/68/EU, Artikel 4.3

UK EAC 4MS/UBA

SERIE KTD212, 312 AUSSENGEWINDE (3 ANSCHLÜSSE/SATZ)

Art. Nr.	Bezeichnung	Anschluss		Maße		Hinweis	Gewicht [kg]
		A	B	C	D		
36552200	KTD212	G 1"	R ¾"	43	35	1)	0,36
36552400	KTD312					2)	0,36
36552300	KTD212	G 1¼"	R 1"	48,5	40	1)	0,63
36552500	KTD312					2)	0,63

Hinweis 1) ein Rückflussverhinderer inklusive 2) zwei Rückflussverhinderer inklusive