

SERVOMOTEUR SÉRIE ARC300

Le servomoteur de la série ARC300 ESBE est un servomoteur rotatif, avec un couple de 30 Nm et une plage de fonctionnement de 90° ; il est adapté aux ESBE vannes de mélange DN100-150 et vannes papillon DN80-100. Le servomoteur ACR300 peut également être utilisé comme servomoteur de volet d'air, pour les volets d'air jusqu'à 6 m². Le servomoteur est disponible en versions 24V CA/CC ou 230V CA/CC avec signal de commande 2 points, 3 points ou proportionnel.



ARC300

APPLICATION

Le servomoteur de la série ARC300 ESBE est adapté aussi bien aux vannes de mélange rotatives, vannes papillon qu'aux applications avec volets d'air. Grâce à son couple élevé, le servomoteur ARC300 est recommandé pour fonctionner avec la vanne de plus gros diamètre DN100-150 ESBE et avec les volets d'air atteignant une surface de 6 m². Le servomoteur est fourni avec 2 kits d'adaptateurs, un kit pour le montage sur les vannes 3F/4F ESBE et un kit avec raccord d'accouplement pour le montage de l'axe de volet d'air.

VERSIONS

Cette série est déclinée dans 3 versions différentes :

- ARC361 avec signal de commande à 2 points/3 points, alimentation électrique 230V CA/CC et câble prémonté d'une longueur d'1 mètre.
- ARC363 avec signal de commande à 3 points/2 points, alimentation électrique 24V CA/CC et câble prémonté d'une longueur d'1 mètre.
- ARC369 avec signal de commande proportionnel (Y) (0-10V, 2-10V, 0-20 mA, 4-20 mA), alimentation électrique 24V CA/CC et câble prémonté d'une longueur d'1 mètre. Cette version est équipée d'un signal de recopie de positionnement (U) 0(2)-10V basé sur la position réelle.

Toutes les versions peuvent être actionnées manuellement avec le bouton poussoir de réinitialisation automatique (le réducteur reste désengagé tant que le bouton poussoir est enfoncé). La plage de fonctionnement standard est de 90° mais elle peut être restreinte à la fois en positions d'ouverture et de fermeture en réglant aisément les butées d'arrêt sur la façade avant du capot. Le signal de commande proportionnel et le signal de recopie de positionnement seront réglés sur la nouvelle plage de fonctionnement une fois que la procédure d'étalonnage/d'adaptation aura été effectuée.

VANNES ET VOLETS D'AIR CONCERNÉS

Avec le kit de montage de vanne, le servomoteur ARC300 s'installe aisément sur la vanne des séries 3F et 4F ESBE, du DN50 jusqu'au DN150, ou sur la vannes papillon de série VBF100 DN80 à DN100.

Avec le kit de montage de volet d'air, le servomoteur ARC300 s'installe aisément sur la tige carrée de dimensions 9...18 mm et la tige ronde de dimensions 9...26 mm. Le servomoteur ACR300 peut être utilisé sur les volets d'air jusqu'à 6 m², mais les spécifications fournies par les fabricants de volets d'air (section, conception, site d'installation) et les conditions de débit d'air doivent être respectées.

KITS DE MONTAGE

Le kit d'adaptation conçu pour les vannes de mélange ESBE des séries 3F/4F ou kit de montage de volet d'air est fourni avec chaque servomoteur.

CARACTÉRISTIQUES TECHNIQUES

Température ambiante : _____ max. +50°C
 _____ min. -30°C
 Humidité ambiante : _____ 5...95% HR sans condensation
 Alimentation électrique : _____ 24V CA/CC
 _____ 230V CA/CC
 Plage de tensions nominales : _____ 19...29V CA/CC,
 _____ 85...265V CA/CC
 Consommation électrique en fonctionnement : 24V _____ 4,5 W
 _____ 230V _____ 4,0 W
 Consommation électrique en veille : 24V/230V _____ 1,5 W
 Dimensionnement des câblages : 24V _____ 6,0 VA
 _____ 230V _____ 7,5 VA
 Indice de protection : _____ IP54
 Classe de protection : 24V _____ III
 _____ 230V _____ II
 Couple : _____ 30Nm
 Temps de course : _____ 150s/90°
 Longueur de câble : _____ 1m
 Poids : _____ 1,7 kg

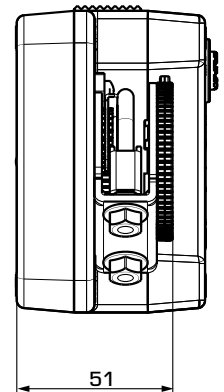
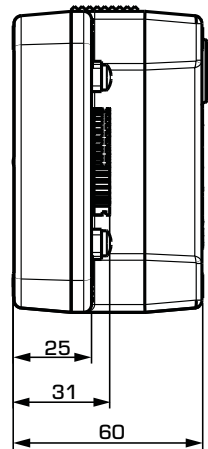
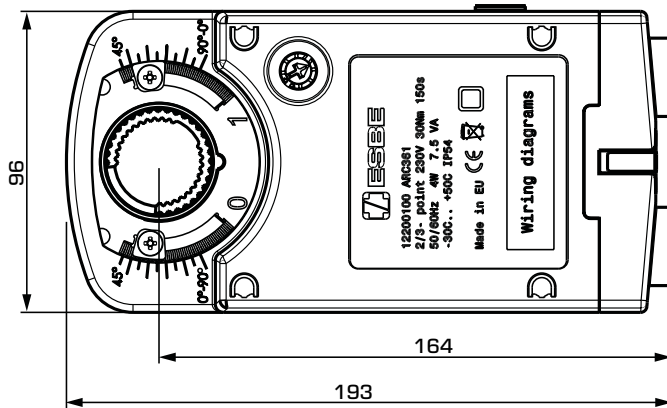
CE LVD 2014/35/EU
 EMC 2014/30/EU
 RoHS3 2015/863/EU

UK SI 2016 n° 1101
 CA SI 2016 n° 1091
 SI 2012 n° 3032

BRANCHEMENTS

Se reporter aux instructions pour l'installation

SERVOMOTEUR SÉRIE ARC300



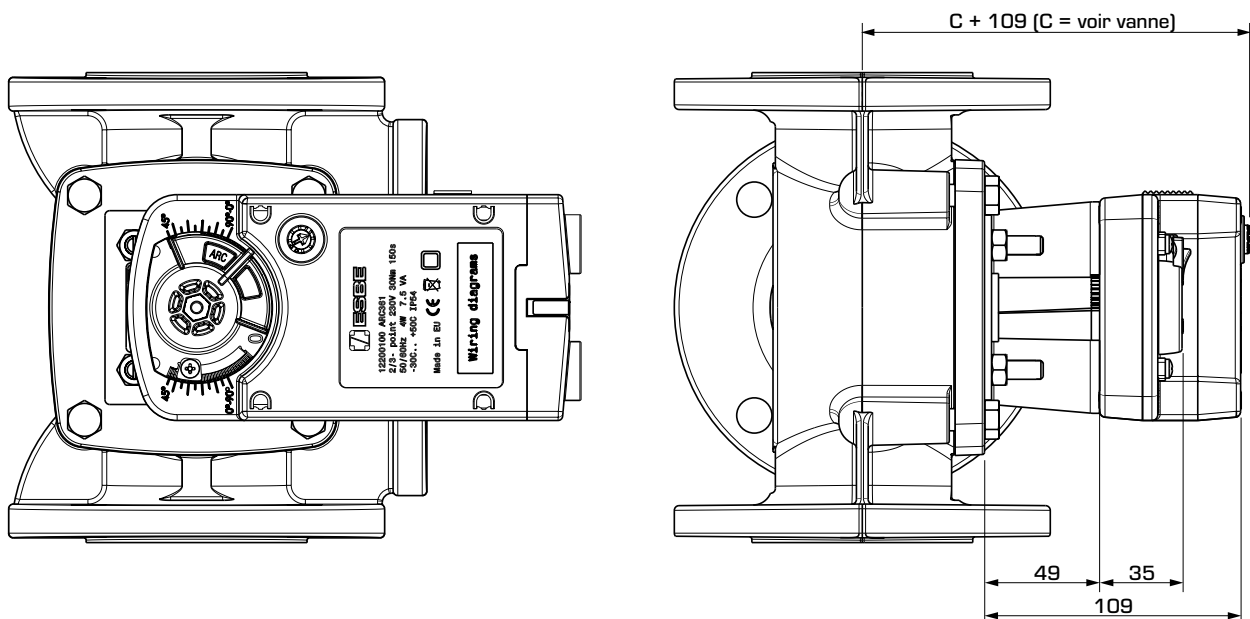
Servomoteur série ARC300

Kit montage de volet d'air

SÉRIE ARC300

Art. n°	Référence	Tension [V CA/CC]	Temps de course 90° [s]	Signal de commande	Couple [Nm]	Note
12200100	ARC361	230	150	2 points SPST / 3 points SPDT *	30	
12201100	ARC363	24	150	2 points SPST / 3 points SPDT *	30	
12220100	ARC369	24	150	Proportionnel**	30	

* 2 points SPST = unipolaires à une direction ; 3 points SPDT = unipolaires à deux directions ** Proportionnel = 0-10 V, 2-10 V, 0-20 mA, 4-20 mA



Dimensions d'installation du servomoteur de la série ARC300 avec le kit de montage de vanne