

SIŁOWNIKI SERIA 90 PROPORCJONALNE



Proporcjonalne

Siłowniki ESBE serii 90 służą do sterowania zaworami mieszającymi DN 15–150. Ta seria siłowników dostarczana jest z regulowanymi krzywkami pozwalającymi na zmianę zakresu roboczego, co zapewnia ich ogromną elastyczność.

ZASTOSOWANIE

Siłownik ESBE serii 90 jest kompaktowym siłownikiem przeznaczonym do obsługi obrotowych zaworów mieszających. Jest to siłownik rewersyjny, wyposażony w wyłącznik krańcowy regulowany za pomocą tarcz krzywkowych. Siłownik wyposażony jest również w mechanizm rozłączający, umożliwiający sterowanie ręczne. Wskaźnik położenia zaworu umieszczony jest z przodu obudowy.

Siłownik jest nastawiony fabrycznie na wartość 0-10V, 90°, 120s. Zmiany nastaw dokonuje się po zdjęciu przedniej obudowy siłownika.

ODPOWIEDNIE ZAWORY MIESZAJĄCE

- Seria VRG100*
 - Seria VRG200*
 - Seria VRG300*
 - Seria VRH100*
 - Seria VRB100*
 - Seria VBF100, DN20-65*
 - Seria F
 - Seria T
 - Seria HG
- *Konieczne użycie osobnego adaptera, zob. poniżej

ZESTAWY PRZYŁĄCZENIOWE

Zestawy przyłączeniowe konieczne podczas instalacji siłowników na obrotowych zaworach mieszających ESBE są dostępne w trzech odmianach. Zestaw przyłączeniowy dla zaworów mieszających ESBE serii MG, G, F, BIV, H, HG jest dostarczany łącznie z siłownikami. Zestawy przyłączeniowe dla zaworów mieszających ESBE serii VRG, VRH, VRB i VBF można zamówić osobno.

Nr art.

16051300 (= dostarczany z siłownikiem)

__Zawory ESBE serii MG, G, F, BIV, T, TM, H, HG

16053300 _____ Zawory ESBE serii VRG, VRH, VRB

13905100 _____ Zawory ESBE serii VBF100

Zestawy przyłączeniowe dostępne do zaworów innych producentów:

Nr art.

16053600 _____ BRV, Meibes, Oventrop^{**}, Watts

16053900 __ Honeywell Centra ZR, DR, DRG, DRU (DN15–50)

16051700 _____ Honeywell Centra Kompakt DRK/ZRK

16051300 _____ Sauter MH32...H42...

16052600 _____ Schneider Electric/TAC-TRV

16052500 _____ Siemens VBG31, VBI31, VBF21, VCI31^{***}

16051400 _____ TA-VTR, TA-STM

16051500 _____ Viessmann (DN20–25)

OPCJA

Nr art.

98100690 __ Oddzielny wyłącznik pomocniczy jako opcja

DANE TECHNICZNE

Temperatura otoczenia: _____ max. +55°C

_____ min. -15°C

Zasilanie: _____ 24 ± 10% V AC/DC

Pobór mocy: _____ 5 VA

Ochronność obudowy: _____ IP 54

Klasa ochronna: _____ II

Moment obrotowy: _____ Patrz tabela

Masa: _____ 0,8 kg



LVD 2014/35/EU
EMC 2014/30/EU
RoHS3 2015/863/EU



SI 2016 nr 1101
SI 2016 nr 1091
SI 2012 nr 3032

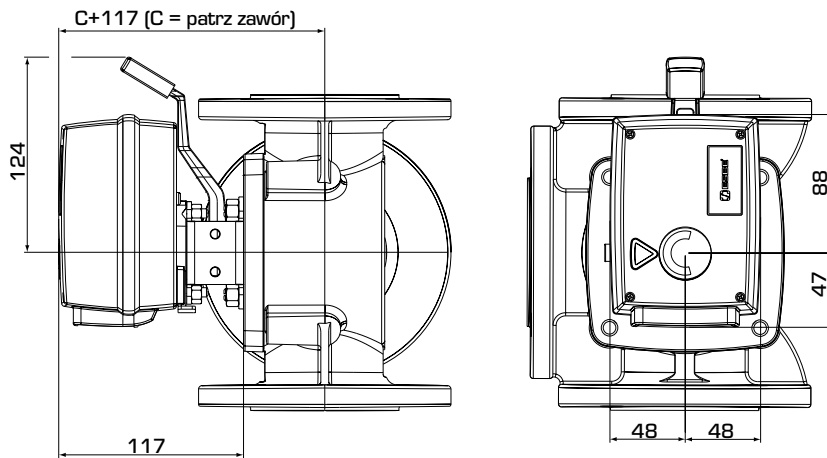
OKABLOWANIE

Należy zapoznać się z instrukcją montażu.

Uwaga: **Dla zaworów mieszających Oventrop do 2015 r. (stary model obudowy). *** ≤ DN50

SIŁOWNIKI

SERIA 90 PROPORCJONALNE



Wymiary montażowe siłownika serii 90

SERIA 90, PROPORCJONALNE 24 V AC/DC

Nr art.	Nazwa	Zasilanie [V AC/DC]	Czas obrotu [s]	Moment [Nm]	Sygnal sterujący	Uwagi
12550500	93P	24	60 – 390 ^{1),2)}	15	0-10 V, 2-10 V, 0-20 mA, 4-20 mA ¹⁾	Zakres obrotu 90°/180°/355° ¹⁾

Uwaga 1) Ustawienia fabryczne: zakres obrotu 90°, sygnał sterujący 0-10 V, czas obrotu (przestawienia) 120 s.

2) Czas przestawienia odnosi się do ustalonego kąta obrotu. Więcej informacji na ten temat zob. w instrukcji montażu.