

UNIDAD DE CIRCULACIÓN

SUMINISTRO DIRECTO, SERIE GDA300

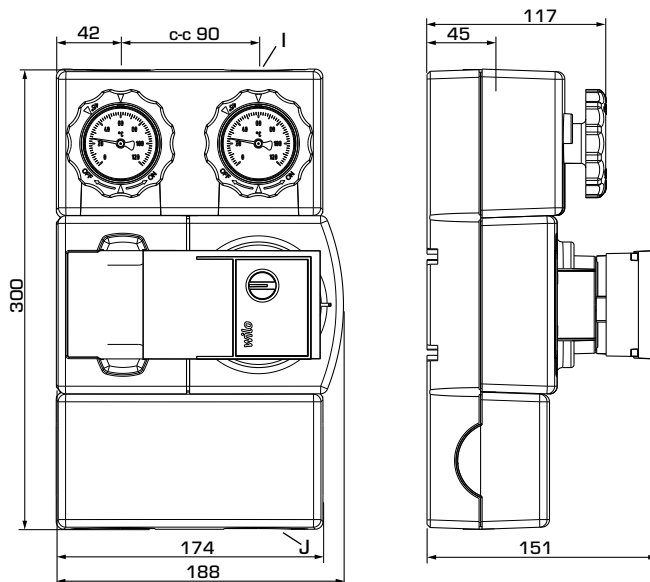


GDA311

DESCRIPCIÓN DEL PRODUCTO

La serie GDA300 de ESBE es una unidad de circulación de suministro directo diseñada para aplicaciones en las que se requiere un transporte de energía de la forma más eficiente posible. Equipada con dos válvulas de cierre con termómetros, válvula de retención, aislamiento térmico de alta calidad y bomba de circulación de alta eficiencia. Puede tener la certeza de que ESBE le ofrece la mejor unidad de circulación tanto para su economía como para el medio ambiente. Simplemente es la unidad de suministro directo más eficiente que existe. Al diseñar la línea de productos de unidades de circulación, en ESBE nos centramos en simplificar la instalación. Ello abarca todo el producto, desde el premontaje, los soportes de montaje, el aislamiento hasta el diseño del embalaje.

GAMA DE PRODUCTOS



GDA311


SERIE GDA300

N.º de pieza	Referencia	DN	Bomba	Conexiones		Peso [kg]	Nota
				I	J		
61003100	GDA311	20	Wilo 15/7,5	G ¾"	G 1"	3,7	

UNIDAD DE CIRCULACIÓN

SUMINISTRO DIRECTO, SERIE GDA300

DATOS TÉCNICOS

 Visite esbe.eu para obtener información más detallada.

La unidad de circulación, en general:

Clase de presión: _____ PN 6
 Temperatura del medio: _____ máx. +110 °C
 _____ mín. 0 °C
 Temperatura ambiente: _____ máx. +50 °C
 _____ mín. 0 °C
 Presión de funcionamiento: _____ 0,6 MPa (6 bares)
 Conexiones, _____ Rosca interna (G), ISO 228/1
 _____ Rosca externa (G), ISO 228/1
 Aislamiento: _____ EPP λ 0,036 W/mK
 Medios: _____ Agua de calefacción (conforme a VDI2035)
 _____ Mezclas de agua/glicol, máx. 50%.
 (por encima de un 20% de mezcla, hay que comprobar los datos de la bomba)
 _____ Mezclas de agua/etanol, máx. 28%.

Material, en contacto con agua:

Componentes de: _____ Latón, hierro fundido, acero
 Material de sellado de: _____ PTFE, fibra de aramida, EPDM

EEI (Índice de eficacia energética),

Wilo bomba de circulación: _____ <0,21

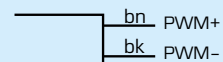
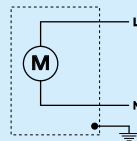
Conformidades y certificados:

 LVD 2014/35/EU  ErP 2009/125/EU
 EMC 2014/30/EU  ErP 2015
 RoHS 2011/65/EU  ErP 2014
 PED 2014/68/EU, artículo 4.3

La bomba de circulación integrada:

Tipo: _____ Wilo RSTG 15/7,5
 Fuente de alimentación: _____ 230 ± 10% V AC, 50/60 Hz
 Longitud del cable: _____ 3m
 Consumo eléctrico: _____ 4-75 W
 Clasificación del alojamiento: _____ IP X4D
 Clase de aislamiento: _____ F
 EEI (Índice de eficacia energética): _____ <0,21

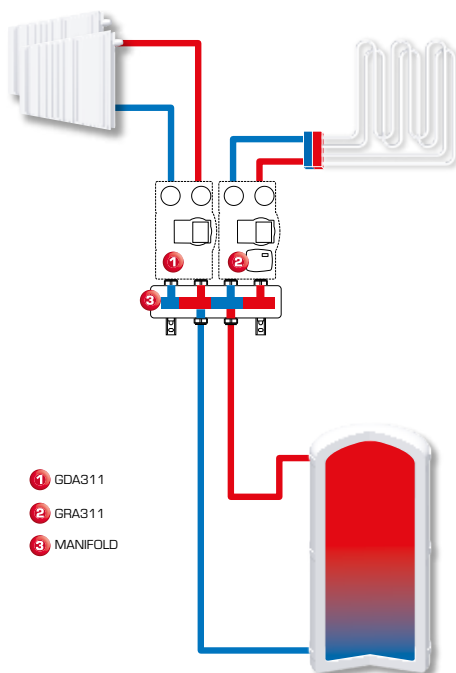
CABLEADO DE LA BOMBA *



La velocidad de la bomba podría controlarse con la señal PWM

* La bomba de circulación debe ir precedida de un interruptor multipolar en la instalación fija.

EJEMPLOS DE INSTALACIÓN



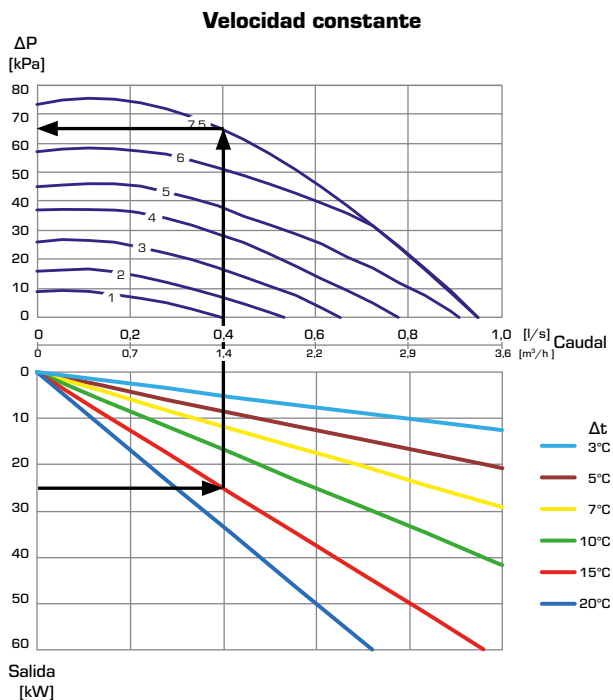
UNIDAD DE CIRCULACIÓN

SUMINISTRO DIRECTO, SERIE GDA300

DIMENSIONES, DIAGRAMA DE CAPACIDAD DE LA BOMBA

Ejemplo: Empiece por la demanda calorífica del circuito de calefacción (p. ej. 25 kW) y desplácese horizontalmente hacia la derecha por el diagrama hasta $\Delta t = 15\text{ }^{\circ}\text{C}$ (diferencia de temperatura entre caudal y retorno del circuito de calefacción). A continuación vaya hacia arriba y encuentre el punto de funcionamiento y lea la presión disponible de la bomba a la izquierda: $\Delta p = 65\text{ kPa}$.

SERIE GDA300 – presión disponible



SERIE GDA300 – presión variable

