

TERMOSTATO DE INMERSIÓN AJUSTABLE SERIE TIA100

El ESBE TIA100 es un termostato de encendido/apagado con bolsa de inmersión pensado para el control automático de la temperatura en dispositivos de calefacción.



TIA122

FUNCIONAMIENTO

El ESBE TIA100 es un termostato de encendido/apagado formado por una sonda de temperatura conectada a un interruptor. El interruptor puede utilizarse para controlar el encendido/apagado, en función de la medición de temperatura, de cualquier dispositivo eléctrico; p. ej. bomba, caldera, etc.

FUNCIÓN

El termostato tiene un ajuste de temperatura mediante un botón dentro del intervalo de 0 °C a 90 °C. En función del ajuste de temperatura, el TIA100 puede controlar, p. ej. la caldera según el principio de funcionamiento de encendido/apagado. La temperatura se mide a través del sensor y, cuando se alcanza la temperatura definida, el interruptor se libera y el dispositivo que está conectado al TIA100 se apaga.

MONTAJE

El TIA100 puede montarse directamente en cualquier dispositivo que tenga espacio para la bolsa de inmersión y el sensor.

DATOS TÉCNICOS

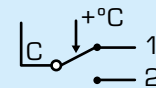
Clasificación de los contactos: ____ (C-1) 10(2,5) A NC/250 V~
 ____ (C-2) 6(2,5) A NC/250 V~
 Clasificación del alojamiento: _____ IP40
 Rango de control: _____ 0 ± 5 °C-90 ± 3 °C
 Temperatura ambiente máxima: _____ 80 °C
 Temperatura máxima de bulbo: _____ 125 °C
 Diferencial de temperatura: _____ ΔT 4 ± 1K

Material
 Cubierta: _____ Plástico
 Sensor: _____ Cobre

CE LVD 2014/35/EU
 RoHS3 2015/863/EU

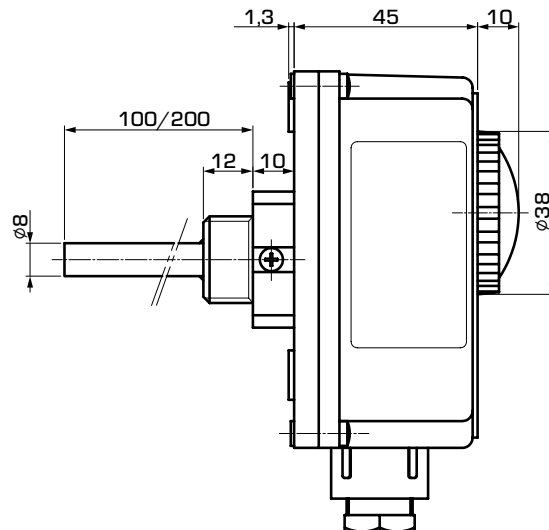
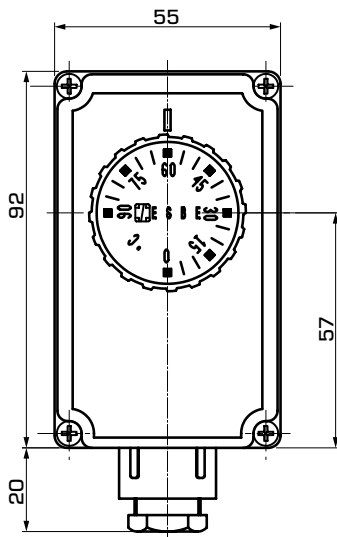
UK SI 2016 n.º 1101
 CA SI 2012 n.º 3032

CABLEADO



Conexiones

Terminal 1 = abre el circuito cuando la temperatura sube
 Terminal 2 = cierra el circuito cuando la temperatura sube
 Terminal C = contacto común



SERIE TIA100

N.º ref.	Referencia	Manguito de inmersión [mm]	Conexión	Peso [kg]	Nota
86901100	TIA122	100	G 1/2"	0,23	
86901200		200		0,25	