

CENTRALINA DI REGOLAZIONE

SERIE CRS130

La serie CRS130 di ESBE è costituita da un regolatore a temperatura di flusso costante integrato in un attuatore progettato specificatamente per applicazioni con acqua sanitaria.

FUNZIONAMENTO

La serie CRS130 di ESBE è costituita da un attuatore integrato in una centralina per utilizzo primario in applicazioni centralizzate di acqua sanitaria grazie ai tempi di risposta e alla posizione del sensore. L'impostazione della temperatura viene effettuata mediante un joystick facile da usare e un'interfaccia di visualizzazione e deve essere conforme alle normative nazionali e locali. Impostazione della temperatura regolabile in un range di 5 - 95°C.

Mediante segnale esterno si può attivare una temperatura target alternativa, ad esempio durante il ciclo anti-legionella.

I requisiti di base per un impianto sanitario igienico implicano la protezione dal batterio della legionella e dalla scottatura. L'acqua deve essere riscaldata a 60°C per prevenire la proliferazione del batterio della legionella. Tuttavia, una temperatura così elevata può comportare il rischio di scottature. Quindi è necessario ridurre la temperatura dell'acqua calda erogata per l'utente ad un valore idoneo all'uso.

A seconda del sistema, dell'applicazione e delle leggi e direttive nazionali in vigore è altamente consigliata l'installazione di componenti per la protezione degli utenti dalle scottature causate dalla fuoriuscita di acqua sanitaria calda ad esempio durante il ciclo anti-legionella. Alcuni esempi di componenti protettivi sono costituiti dalla serie ESBE VTA330/360.

MONTAGGIO

Alimentazione mediante adattatore 230 V CA (completo di trasformatore, cavo e spina).

Il sensore del tubo di mandata è dotato di un cavo di 1 m e di un set di montaggio per installare il sensore di flusso ad immersione nella tubazione. Il sensore del tubo di mandata deve essere montato a diretto contatto con il liquido.

Grazie all'interfaccia speciale tra la centralina serie CRS100 e le valvole ESBE serie VRG, VRH e VRB, l'unità completa offre una stabilità e una precisione di regolazione straordinarie. La centralina serie CRS100 può essere montata facilmente anche sulle valvole ESBE MG, G, F e BIV.



CRS131/CRS135
230 V CA

VALVOLE MISCELATRICI ADEGUATE

- Serie VRG100
 - Serie VRG200
 - Serie VRG300
 - Serie VRH100
 - Serie VRB100
 - Serie MG*
 - Serie G
 - Serie F ≤ DN50
 - Serie BIV
 - Serie T e TM
 - Serie H e HG
- * Non 5MG

SET RACCORDI

I kit adattatore richiesti per il montaggio facile su un miscelatore con rotore interno valvole ESBE serie VRG, VRB e VRH vengono forniti con ogni centralina climatica. I kit adattatori possono anche essere ordinati separatamente.

Codice

16000500 _____ Valvole ESBE serie
VRG, VRH, VRB, G, MG, F, BIV, T, TM, H, HG

Sono disponibili anche kit adattatori per altre valvole miscelatrici:

Codice

16000600 _____ Meibes
16000700 _____ Watts
16000800 _____ Honeywell Corona
16000900 _____ Lovato
16001000 _____ PAW
16001100 _____ Wita Minimix, Maximix

DATI TECNICI

Temperatura ambiente: _____ max. +55°C
_____ min. -5°C

Sensori: _____ Sensore temperatura tipo NTC

Range di temperatura, Sensore di mandata: _____ +5 a +95°C

Classe involucro: _____ IP41

Classe di protezione: _____ II

Alimentazione: _____ 230 ± 10% V AC, 50 Hz

Consumo di corrente - 230 V AC: _____ 10 VA

Coppia: _____ 6 Nm

Tempo di rotazione max. velocità: _____ 30s

Collegamenti, set di montaggio: _____ Filetto maschio (R), EN 10226-1

Materiale

Sensore del tubo di mandata: _____ Acciaio inox

Set di montaggio sensore del tubo di mandata:

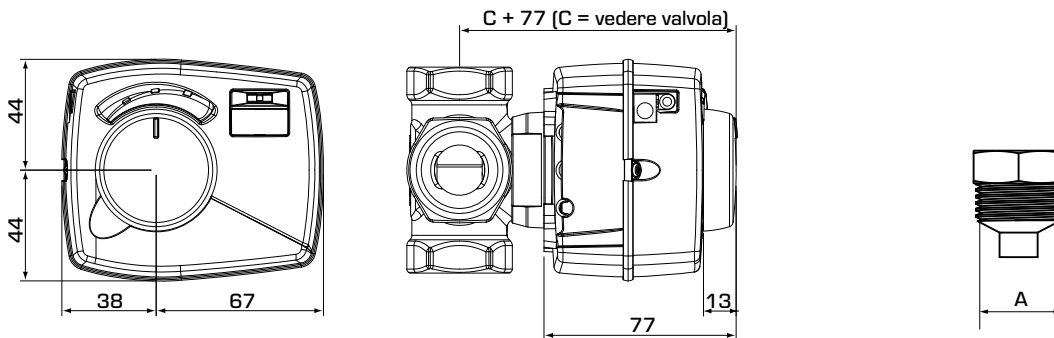
_____ Ottone resistente alla dezincatura DZR*

* Idoneo per applicazioni di acqua sanitaria

CE LVD 2014/35/EU
EMC 2014/30/EU
RoHS 2011/65/EU

CENTRALINA DI REGOLAZIONE

SERIE CRS130



Dimensioni di installazione della centralina serie CRS130 con miscelatori termostatici ESBE serie VRG100, VRG200, VRG300, VRH100 e VRB100

Set di montaggio

SERIE CRS130

Codice	Riferimento	Tensione [VAC]	Range di regolazione	Coppia [Nm]	Raccordo A	Peso [kg]	Nota
12723100	CRS131	230	5-95°C	6	R 1/2"	0,7	Trasformatore con presa inglese
12723500	CRS135					0,8	

ESEMPI DI INSTALLAZIONE

