

ZAWORY STREFOWE

ZAWÓR STREFOWY Z NAPĘDEM ELEKTRYCZNYM SERIA ZRS220

ESBE serii ZRS220 to 2-drogowe zawory strefowe z napędem elektrycznym i sprężyną zwrotną dostępne w wielkościach DN 15-32, PN16, z gwintem wewnętrznym.



ZRS220

DZIAŁANIE

Seria ZRS220 firmy ESBE to gama 2-drogowych zaworów strefowych z napędem elektrycznym i siłownikiem ze sprężyną zwrotną do stosowania w systemach grzewczych i chłodniczych. Zawór można z łatwością obsługiwać ręcznie za pomocą dźwigni z boku siłownika.

Siłownik jest sterowany 2-punktowym sygnałem z funkcją sprężyny powrotnej i jest zalecany do funkcji włączania/wyłączania; dostępny z zasilaniem 230 V AC, 50/60 Hz.

Siłownik jest zamontowany na zaworze za pomocą połączenia śrubowego, dzięki czemu możliwy jest bezpieczny, prosty i szybki montaż/demontaż siłownika nawet wtedy, gdy instalacja jest pod ciśnieniem.

Produkt przeznaczony jest do użycia tylko w obiegach zamkniętych.

DANE TECHNICZNE

Zawór:

Maks. ciśnienie statyczne: _____ PN 16
Temperatura medium: _____ maks. +94°C
_____ min. +2°C
Medium: _____ Mieszaniny wodno-glikolowe, maks. 50%
(przy domieszce powyżej 20% wymagana jest kontrola parametrów pompowania).
Ciśnienie robocze: _____ 1,6 MPa [16 bary]
Maks. ciśnienie różnicowe: _____ patrz wykres
Przeciek w % przepływu: _____ 0
Przyłącza: _____ Gwint wewnętrzny (G), ISO 228/1 B
Media: _____ Woda grzewcza (zgodna z VDI2035)
_____ Mieszaniny wodno-glikolowe, maks. 50%
_____ Mieszaniny wodno-etanolowe, maks. 28%

Materiał

Korpus zaworu: _____ Mosiądz CW 614N
Kula: _____ NBR
Pierścienie O-ring: _____ EPDM

OKABLOWANIE

Należy zapoznać się z instrukcją instalacji

Siłownik:

Temperatura otoczenia: _____ maks. +60°C
_____ min. 0°C
Ochronność obudowy: _____ IP44
Klasa ochronna: _____ I
Kabel przyłączeniowy: _____ 1 m
Zasilanie: _____ 230 V AC, 50/60 Hz
Sygnał sterujący: _____ 2-punktowy [2-żyłowy ze sprężyną powrotną]
Pobór mocy: _____ 6 VA
Czas obrotu otwarcie: _____ 15 s
zamknięcie: _____ 5 s

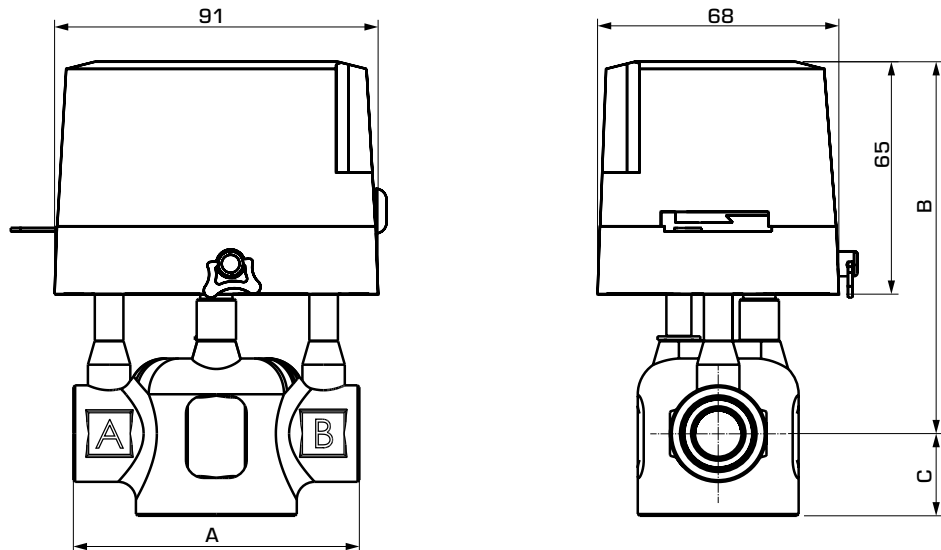
CE LVD 2014/35/EU
EMC 2014/30/EU
RoHS 2015/863/EU

UK CA SI 2016 nr 1101
SI 2016 nr 1091
SI 2012 nr 3032

PED 2014/68/EU, artykuł 4.3 / SI 2016 nr 1105 (UK)

ZAWORY STREFOWE

ZAWÓR STREFOWY Z NAPĘDEM ELEKTRYCZNYM SERIA ZRS220



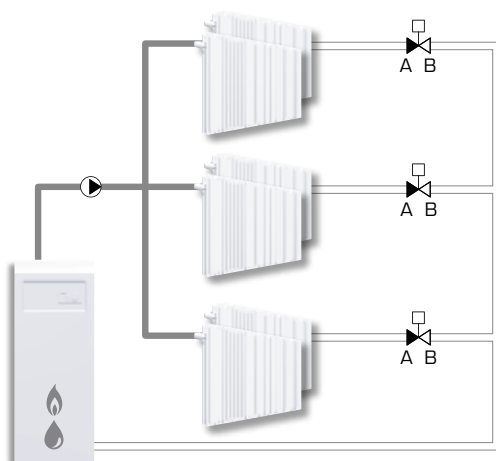
ZRS220

SERIA ZRS224, GWINT WEWNĘTRZNY

Nr art.	Nr ref.	DN	Kvs*	Maks. ciśnienie różnicowe [kPa]	Przyłącze	A	B	C	Masa [kg]
43122100	ZRS224	15	3,2	200	G ½"	80	103	21	1,01
43122200		20	4,6	150	G ¾"	89			1,05
43122300		25	5,7	100	G 1"	93	23	1,13	
43122400		32	10	80	G 1¼"	105	110	30	1,50

* Wartość Kvs mierzona w m³/h przy spadku ciśnienia o 1 bar.

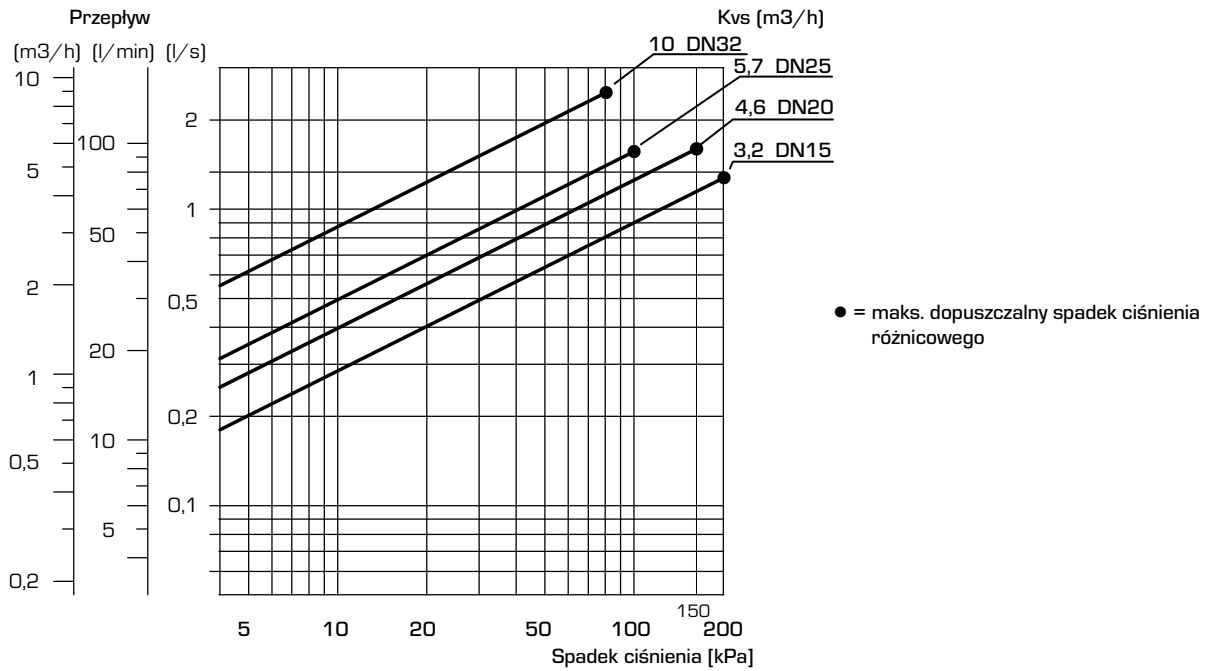
PRZYKŁADOWE INSTALACJE



ZAWORY STREFOWE

ZAWÓR STREFOWY Z NAPĘDEM ELEKTRYCZNYM SERIA ZRS220

WYKRES SPADKU CIŚNIENIA



Produkt przeznaczony jest do użycia tylko w obiegach zamkniętych.