

# VANNE DE MÉLANGE SÉRIES VRG330

La vanne compacte de mélange et de dérivation rotative à 3 voies de la série VRG330 est surtout développée pour des applications à haut débit et est disponible en DN 20-50 et fabriquée en laiton, PN10. Deux types de connexion sont disponibles ; filetage intérieur et filetage extérieur. Modèle breveté et déposé.



Filetage intérieur



Filetage extérieur

## UTILISATION

La série VRG330 est une gamme de vannes à très faible taux de fuite, fabriquées à partir d'un alliage spécial de laiton, ce qui permet de les utiliser aussi bien dans des systèmes de chauffage que d'eau chaude sanitaire.

Pour une manipulation plus pratique, les vannes sont équipées de boutons antidérapants et de fins de course pour un angle de rotation de 90°. Leur adaptabilité sur la gamme de servomoteur ARA600 a été étudié avec soin afin de faciliter le montage et d'optimiser la durée de vie et les performances de ces produits. Pour bénéficier de fonctions de commande plus avancées, les contrôleurs ESBE offrent encore plus de possibilités d'applications.

Les vannes ESBE VRG330 existent en DN20-50 en filetage intérieur et extérieur.

La VRG330 est conçue pour des applications à haut débit avec une valeur Kvs très élevée entre le port ■ - ▲. La valeur Kvs dans le by-pass (●) est d'environ 60% de la valeur Kvs spécifiée (■ - ▲).

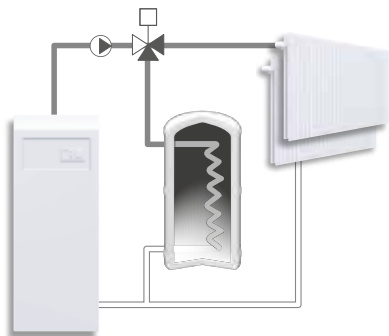
## ENTRETIEN ET MAINTENANCE

La conception compacte et fine de la vanne permet d'accéder facilement avec les outils lors de l'assemblage et du désassemblage de la vanne.

Des kits de réparation sont disponibles pour les principaux composants.

## EXEMPLES DE MONTAGE

Tous les exemples de montage peuvent être inversés. L'échelle de position de la vanne peut être tournée et réorientée pour s'adapter à différentes configurations d'installation et doit être disposée à la position exacte lors du montage, conformément aux instructions. Les symboles de marquage sur les ports de la vanne (■●▲) minimisent le risque d'un montage incorrect.



## VANNE VRG330 CONÇUE POUR

- Chauffage
- Chauffage solaire
- Climatisation de confort
- Zone

## SERVOMOTEURS ET LES CONTRÔLEURS ADAPTÉS

- Série ARA600
- Série CRA210, CRA120\*
- Série 90\*
- Série CRB210, CRB220
- Série CRC210, CRC120\*
- Série CRD220
- Série CRK210
- Série CRS210

\*Kit d'adaptation nécessaire

## CARACTÉRISTIQUES TECHNIQUES

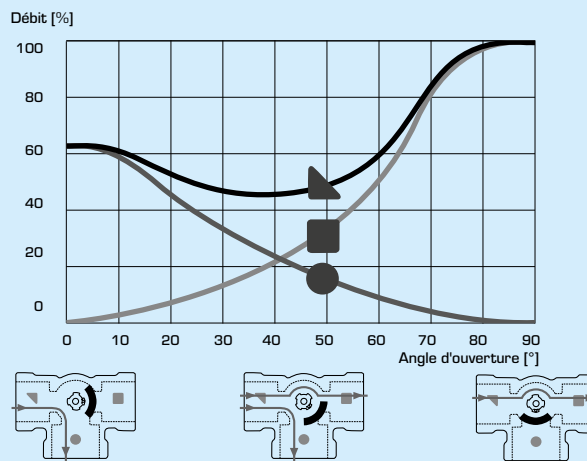
Classe de pression : \_\_\_\_\_ PN 10  
 Température du fluide utilisé : \_\_\_\_\_ maxi (en continu) +110°C  
 \_\_\_\_\_ maxi (temporairement) +130°C  
 \_\_\_\_\_ mini -10°C  
 Couple (à une pression nominale) DN20-32 : \_\_\_\_\_ < 3 Nm  
 DN40-50 : \_\_\_\_\_ < 5 Nm  
 Taux de fuite en % du débit \* : \_\_\_\_\_ < 0,05  
 Pression de service : \_\_\_\_\_ 1 MPa (10 bar)  
 Pression différentielle maxi : \_\_\_\_\_ Mélange, 100 kPa (1 bar)  
 \_\_\_\_\_ Répartition, 200 kPa (2 bar)  
 Pression de fermeture : \_\_\_\_\_ 200 kPa (2 bar)  
 Plage de réglage Kv/Kv<sup>mini</sup>, A-AB : \_\_\_\_\_ 100  
 Connexions : \_\_\_\_\_ Filetage intérieur, EN 10226-1  
 \_\_\_\_\_ Filetage extérieur, ISO 228/1  
 Fluides : \_\_\_\_\_ Eau de chauffage (en conformité avec VDI2035)  
 \_\_\_\_\_ Mélanges eau / glycol, max. 50 %  
 \_\_\_\_\_ Mélanges eau / éthanol, max. 28 %  
 \* Pression différentielle 100kPa (1 bar)

### Matériau

Corps de vanne : \_\_\_\_\_ Laiton résistant à la dézincification, DZR  
 Secteur : \_\_\_\_\_ Laiton résistant à l'abrasion  
 Arbre et bague : \_\_\_\_\_ Composite PPS  
 Joints toriques : \_\_\_\_\_ EPDM

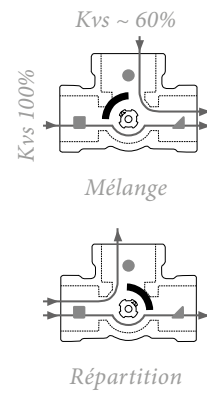
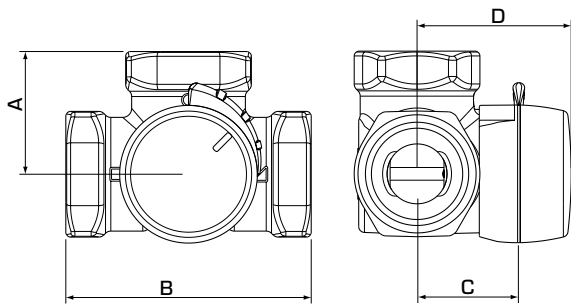
PED 2014/68/EU, article 4.3 / SI 2016 n° 1105 (UK)

## CARACTÉRISTIQUES DE LA VANNE



VANNES ROTATIVES MOTORISÉES

# VANNE DE MÉLANGE SÉRIES VRG330



VRG331, VRG332

Le côté plat de l'axe est tourné vers la position de la douille.

## SÉRIE VRG331, FILETAGE INTÉRIEUR

Article N°	Référence	DN	Kvs* ■ - ▲	Kvs* ■ - ●	Connexion	A	B	C	D	Poids [kg]	N.B.
11700100	VRG331	20	13	8	Rp ¾"	36	72	32	50	0.43	
11700200	VRG331	25	17	10	Rp 1"	41	82	34	52	0.70	
11700300	VRG331	32	32	20	Rp 1¼"	47	94	37	55	0.95	
11701100	VRG331	40	45	30	Rp 1½"	53	106	44	62	1.65	
11701300	VRG331	50	65	40	Rp 2"	60	120	46	64	2.28	

## SÉRIE VRG332, FILETAGE EXTÉRIEUR

Article N°	Référence	DN	Kvs* ■ - ▲	Kvs* ■ - ●	Connexion	A	B	C	D	Poids [kg]	N.B.
11700600	VRG332	20	13	8	G 1"	36	72	32	50	0.43	
11700700	VRG332	25	17	10	G 1¼"	41	82	34	52	0.70	
11700800	VRG332	32	32	20	G 1½"	47	94	37	55	0.95	
11701200	VRG332	40	45	30	G 2"	53	106	44	62	1.66	
11701400	VRG332	50	65	40	G 2¼"	60	120	46	64	2.28	

\* Valeur Kvs en m<sup>3</sup>/h pour une chute de pression de 1 bar.

# VANNE DE MÉLANGE SÉRIES VRG330

## DIMENSIONNEMENT

### SYSTÈMES DE RADIATEURS OU DE CHAUFFAGE AU SOL

Commencez par la puissance de la chaudière en kW (par ex. 25 kW) et déplacez-vous verticalement jusqu'à la température  $\Delta t$  choisie (par ex. 10 °C).

Déplacez-vous horizontalement jusqu'au champ ombré (chute de pression de 3 à 15 kPa) et sélectionnez la valeur Kvs la plus petite (par ex. 8,0). Vous trouverez une vanne de

mélange avec la valeur Kvs adaptée dans la description du produit respectif.

### AUTRES APPLICATIONS

Vérifiez que la valeur  $\Delta P$  maximale n'est pas dépassée (référez-vous aux lignes A et B dans le graphique ci-dessous).

