

VALVOLE DI ZONA

## VALVOLA A SFERA MOTORIZZATA SERIE MBA130

La serie ESBE MBA130 è costituita da valvole a sfera motorizzate a 3 vie disponibili in DN 20-25, PN32 con collegamento con filetto maschio o con una combinazione di filetto maschio e femmina.



### FUNZIONAMENTO

La serie ESBE MBA130 è costituita da una gamma di valvole a sfera motorizzate a 3 vie con attuatore per l'uso in impianti di riscaldamento e raffreddamento. La valvola è a tenuta in conformità con la norma EN12266-1

L'attuatore è controllato da un segnale a 2 punti ed è consigliato per la funzione di apertura/chiusura (on/off), disponibile per alimentazione a 230 V CA, 50 Hz. L'attuatore viene fornito con un cavo di collegamento attaccato di 0.85 metri, un interruttore ausiliario e un resistore anticondensa

per prevenire la condensa nella scheda elettronica.

L'attuatore è montato sulla valvola a sfera con una spina metallica che ne consente il montaggio/smontaggio in modo sicuro, semplice e rapido. La valvola a sfera e l'attuatore hanno un range di regolazione di 90°.

### DATI TECNICI

#### Valvola:

Pressione nominale: \_\_\_\_\_ PN 32  
Temperatura del fluido: \_\_\_\_\_ max. +90°C  
\_\_\_\_\_, min. 0°C  
Coppia (alla pressione nominale): \_\_\_\_\_ < 4 Nm  
Trafilamento -  
EN12266-1: \_\_\_\_\_ classe di perdita interna B, a tenuta  
EN12266-1: \_\_\_\_\_ classe di perdita esterna A, a tenuta  
Pressione di esercizio: \_\_\_\_\_ 3.2 MPa (32 bar)  
Collegamenti: \_\_\_\_\_ Filetto femmina, ISO 228/1  
\_\_\_\_\_, Filetto maschio, ISO 228/1  
Fluido: Acqua di riscaldamento (in conformità alla norma VDI2035)  
\_\_\_\_\_, Miscela acqua / glicole, max 50%  
(sopra il 20% di miscela, è necessario controllare i dati di pompaggio)

#### Materiale

Corpo valvola: \_\_\_\_\_ Ottone CW 617N, nichelato  
Manicotto: \_\_\_\_\_ Ottone CW 617N, nichelato  
Sede: \_\_\_\_\_ PTFE  
Guarnizione O-ring: \_\_\_\_\_ FPM  
Sfera: \_\_\_\_\_ Ottone CW 617N, cromato  
Rondella: \_\_\_\_\_ PTFE  
Albero: \_\_\_\_\_ Ottone CW 614N, cromato  
Guarnizione O-ring, albero: \_\_\_\_\_ HNBR  
Guarnizione: \_\_\_\_\_ Fibra termoresistente  
Codolo: \_\_\_\_\_ Ottone CW 617N, nichelato  
Dado: \_\_\_\_\_ Ottone CW 617N, nichelato

#### Attuatore:

Temperatura ambiente: \_\_\_\_\_ max. +50°C  
\_\_\_\_\_, min. 0°C  
Grado di protezione: \_\_\_\_\_ IP44  
Classe di protezione: \_\_\_\_\_ II  
Alimentazione: \_\_\_\_\_ 230 ± 10% V AC, 50 Hz  
Segnale di controllo: \_\_\_\_\_ 2 punti SPST  
Assorbimento - funzionamento motore: \_\_\_\_\_ 3.5 W  
- resistore anticondensa: \_\_\_\_\_ fino a 5 W  
Amperaggio interruttore ausiliario: \_\_\_\_\_ 6(1) A 230 V AC  
Tempo di rotazione 90°: \_\_\_\_\_ 40 secondi  
Coppia: \_\_\_\_\_ 10 Nm



LVD 2014/35/EU  
EMC 2014/30/EU  
RoHS3 2015/863/EU



SI 2016 n. 1101  
SI 2016 n. 1091  
SI 2012 n. 3032

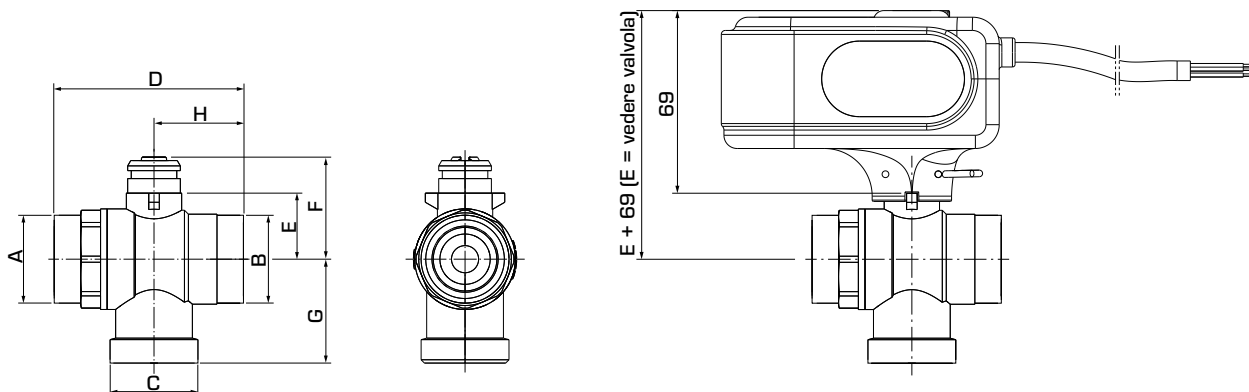
PED 2014/68/EU, articolo 4.3 / SI 2016 n. 1105 (UK)

### CABLAGGIO

Vedere le istruzioni di installazione

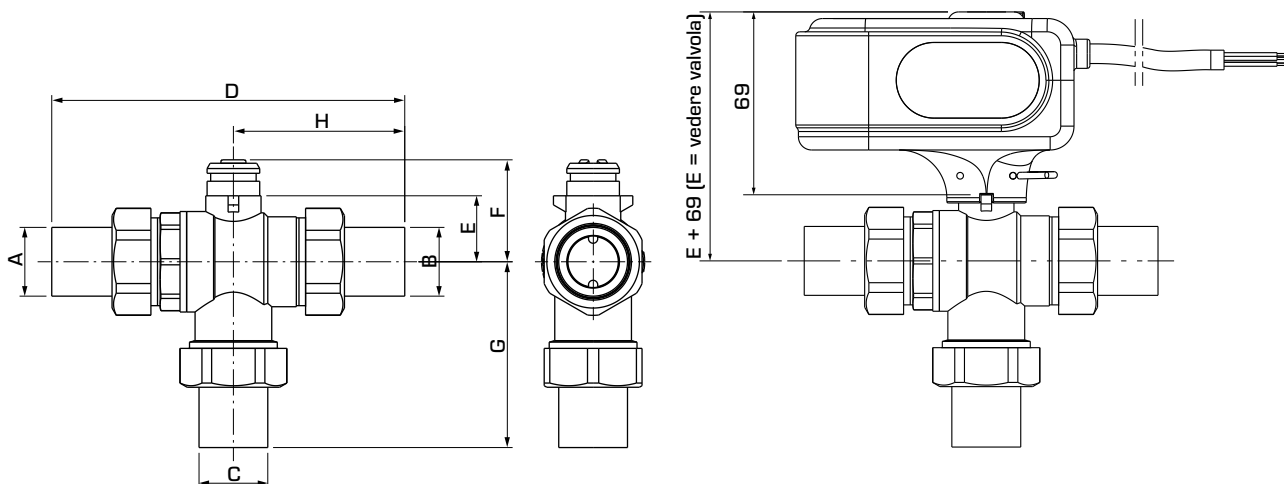
VALVOLE DI ZONA

# VALVOLA A SFERA MOTORIZZATA SERIE MBA130



## SERIE MBA132, FILETTO MASCHIO

Codice	Riferimento	DN	Kvs*	Collegamento			D	E	F	G	H	Peso [kg]	Nota
				A	B	C							
43102500	MBA132	20	9.6	G 1"	G 1"	G 1"	72	25	39	39	34	0.76	
43102600	MBA132	25	11.3	G 1¼"	G 1¼"	G 1¼"	82	29	43	42	40	0.99	



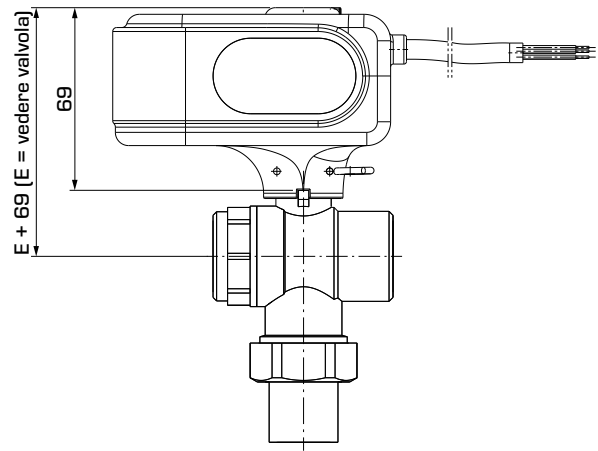
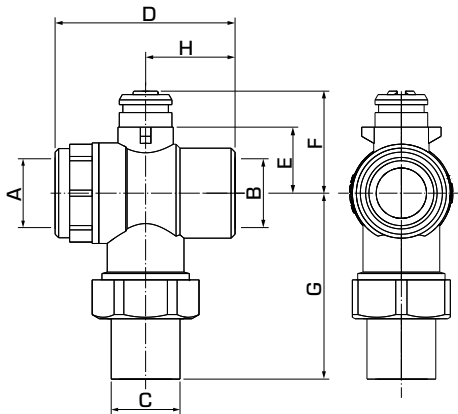
## SERIE MBA132, FILETTO MASCHIO CON ADATTATORI

Codice	Riferimento	DN	Kvs*	Collegamento			D	E	F	G	H	Peso [kg]	Nota
				A	B	C							
43102700	MBA132	20	9.6	G ¾"	G ¾"	G ¾"	134	25	38.5	70	65	1.07	
43102800		25	11.3	G 1"	G 1"	G 1"	149	29	42.5	75.5	73	1.46	

\* Valore Kvs in m<sup>3</sup>/h ad una perdita di carico di 1 bar.

VALVOLE DI ZONA

# VALVOLA A SFERA MOTORIZZATA SERIE MBA130



## SERIE MBA135, FILETTO FEMMINA, FEMMINA E MASCHIO

Codice	Riferimento	DN	Kvs*	Collegamento			D	E	F	G	H	Peso [kg]	Nota
				A	B	C							
43102100	MBA135	20	9.6	G 3/4"	G 3/4"	G 3/4"	68	25	39	70	34	0.87	1)
43102200	MBA135	25	11.3	G 1"	G 1"	G 1"	81	29	43	76	41	1.14	1)

\* Valore Kvs in m<sup>3</sup>/h ad una perdita di carico di 1 bar.

Nota 1) Collegamento A, B = filetto femmina, Raccordo C = filetto maschio

# VALVOLA A SFERA MOTORIZZATA SERIE MBA130

## DIMENSIONAMENTO

### APPLICAZIONE DI RISCALDAMENTO IN GENERALE, AD ESEMPIO IMPIANTI DI RISCALDAMENTO A RADIATORI O A PAVIMENTO

In base alla richiesta di calore in kW (ad esempio 25 kW), intersecare in verticale fino al  $\Delta t$  desiderato (ad es. 10 °C).

Intersecare in orizzontale le linee di perdita di carico e selezionare il valore Kvs (ad es. 9,6). Una valvola con il valore Kvs appropriato può essere ricavata dalla descrizione del prodotto corrispondente.

### ALTRE APPLICAZIONI

Accertarsi di non superare il  $\Delta P$  massimo di 2 bar per evitare rumori.

