

VRIDANDE STYRDON

STÄLLDON

SERIE ARD200

ESBE-serien ARD200 är ett vridande ställdon med fjäderretur, 20 Nm vridmoment och ett arbetsområde på 90°, lämpligt för ESBE:s shuntventiler DN100-150 och spjällventiler upp till DN80. ARD200 kan också användas för luftspjäll upp till 4 m² i storlek. Ställdonen finns i versioner för 24 V AC/DC och 230 V AC/DC med 2-punkts eller proportionell styrsignal.

APPLIKATION

ESBE-serien ARD200 är ett ställdon med fjäderretur som lämpar sig för både shuntventiler och spjällventiler såsom applikationer med luftspjäll.

Tack vare det höga vridmomentet lämpar sig ARD200 för användning med den största ESBE-ventilen DN100-150 och med luftspjäll upp till 4 m² i storlek. Ställdonet levereras med två adapteruppsättningar, en för montering på ESBE-ventilerna 3F/4F och en uppsättning med självcenterande klämkoppling för montering på luftspjällets axel.

VERSIONER

Serien omfattar tre olika versioner:

- ARD255 med 2-punktssignal, 230 V AC/ DC nätspänning och 1 meter förmonterad kabel.
- ARD257 med 2-punktssignal, 24V AC/ DC nätspänning och 1 meter förmonterad kabel.
- ARD269 med proportionell styrsignal (0–10 V, 2–10 V, 0–20 mA, 4–20 mA), 24 V AC/DC nätspänning och 1 meter förmonterad kabel. Versionen har en 0(2)–10 V återföringssignal som är baserad på verklig position.

Alla versionerna har en fjäderretur som flyttar ställdonet till stängt läge vid strömavbrott. Rotationsriktningen styrs av ställdonets monteringsida (se ytterligare information i kapitlet Inställningar). Alla versioner kan manövreras manuellt när nätspänningen är fränkopplad. På kabeln sitter en spak som används för att manuellt öppna och stänga ställdonet i manuellt läge. Det manuella läget bibehålls tills det fränkopplas manuellt eller nätspänningen kopplas på.

Arbetsområdet är 90° som standard, men kan begränsas i öppen position genom enkel justering av ändlägesstoppet på kåpans framsida. Den proportionella styrsignalen och återföringssignalen justeras enligt det nya arbetsområdet när kalibrering/anpassning utförs.



ARD200

LÄMPLIGA VENTILER OCH LUFTSPJÄLL

Tillsammans med ventiladaptersatsen kan ARD200 enkelt monteras på ESBE-ventiler i serie 3F och 4F, från storlek DN50 till DN150, eller ESBE spjällventiler serie VBF100 från DN20 till DN80.

Tillsammans med adaptersatsen för luftspjäll kan ARD200 enkelt monteras på en kvadratisk axel med måtten 9–18 mm eller en rund axel med måtten 9–26 mm. ARD200 kan användas på luftspjäll upp till 4 m² i storlek, så länge man följer luftspjälltillverkarens specifikationer (kryssfack, konstruktion, installationsplats) och tar hänsyn till luftflödesförhållanden.

ADAPTERSATSER

Montagesatser för ESBE ventilserie 3F/4F och för luftspjäll levereras med varje ställdon. Montagesats för ESBE spjällventiler serie VBF100 DN20 till DN80 kan beställas separat.

Art.nr.

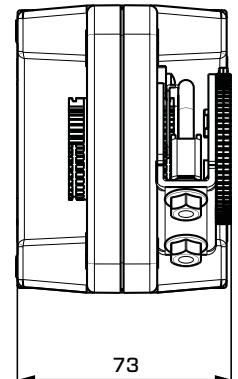
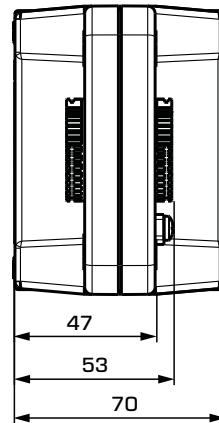
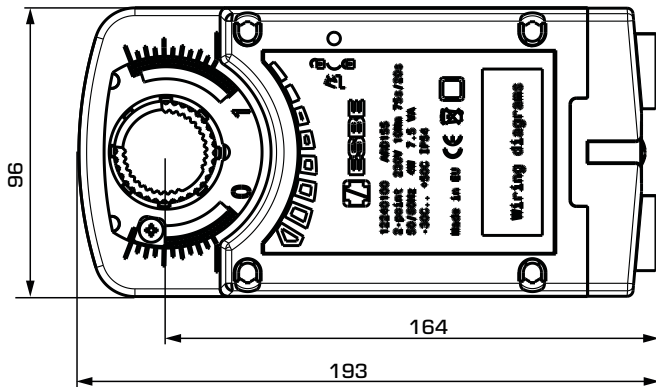
13905200 _____ ESBE spjällventiler serie VBF100

TEKNISKA DATA

Omgivningstemperatur: _____ max. +50 °C
_____ min. -30 °C
Omgivande fuktighet: _____ 5–95 % r.H. icke-kondenserande
Nätspänning: _____ 24 V AC (50/60 Hz), 24 V DC
_____ 230 V AC (50/60 Hz), 230 V DC
Märkspänningsområde: _____ 19–29 V AC/DC,
_____ 85–265 V AC/DC
Effektförbrukning under gång, 24 V _____ 10,5 W
230 V _____ 10,5 W
Effektförbrukning i viloläge, 24 V _____ 2,5 W
230 V _____ 2 W
Kablagestorlek: 24 V _____ 14 VA
230 V _____ 22,5 VA
Kapslingsklass: _____ IP54
Skyddsklass: 24 V _____ III
230 V _____ II
Vridmoment: _____ 20 Nm
Gångtid, öppning (2-punkt): _____ 75 s/90°
öppning (proportionell): _____ 150 s/90°
stängning: _____ 20 s/90°
Kabellängd: _____ 1 m
Vikt: _____ 2,4 kg

CE LVD 2014/35/EU
EMC 2014/30/EU
RoHS 2011/65/EU

VRIDANDE STYRDON
STÄLLDON
SERIE ARD200



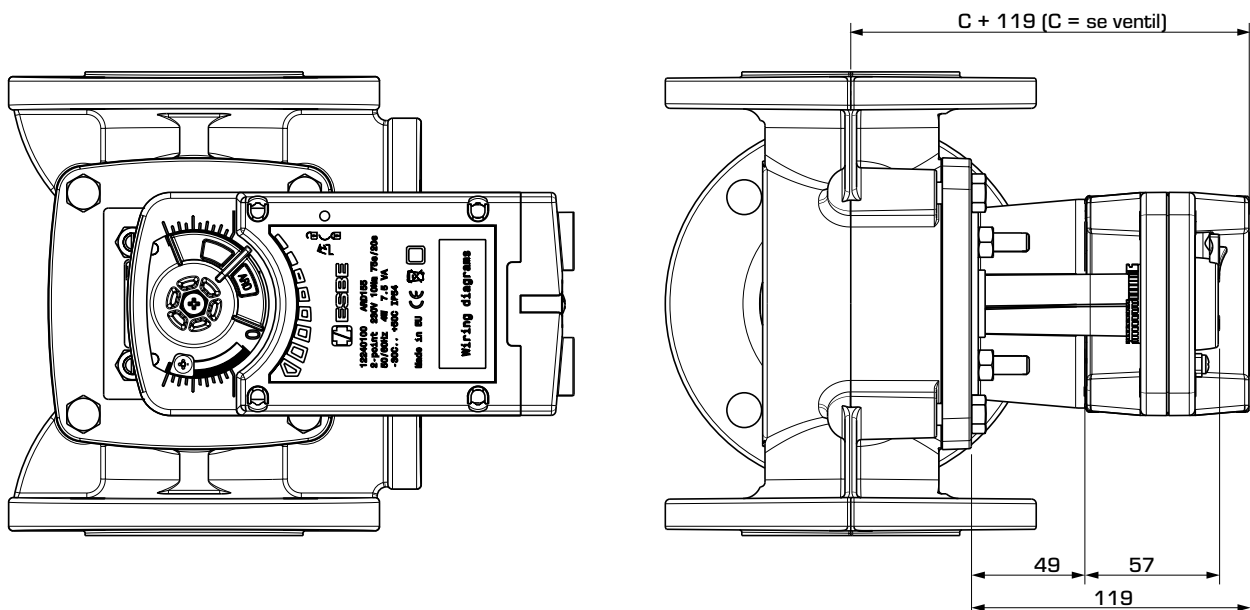
Ställdonserie ARD200

Luftspjällsadaptersats

SERIE ARD200

Art.nr.	Referens	Spänning [V AC/DC]	Gångtid		Styrsignal	Vridmoment [Nm]	Anmärkning	RSK-nr.
			öppning 90° [s]	stängning 90° [s]				
12240200	ARD255	230	75	20	2-punkt	20		537 24 71
12241200	ARD257	24	75	20	2-punkt	20		537 24 73
12260200	ARD269	24	150	20	Proportionell*	20		537 24 75

* Proportionell = 0-10 V, 2-10 V, 0-20 mA, 4-20 mA

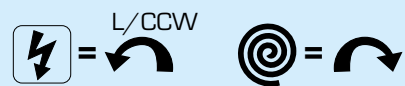
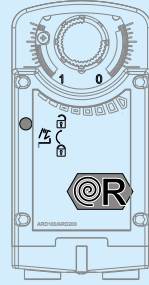
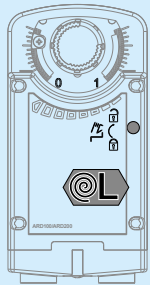


Installationsmått för ställdon i serie ARD200, med luftspjällanordningssats

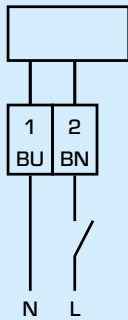
VRIDANDE STYRDON
STÄLLDON
SERIE ARD200

INSTÄLLNINGAR

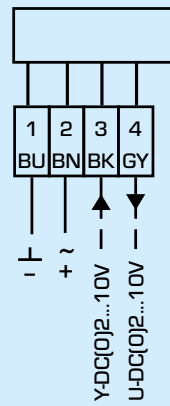
Rotationsriktning



KABLAGE



Elektrisk anslutning ARD255/ARD257 (2-punkts)



Elektrisk anslutning ARD269 (proportionell)