

VÁLVULA MEZCLADORA SERIE 4F



Brida

4F, DN 32-150, hierro fundido, PN 6. Brida.

FUNCIONAMIENTO

La válvula ESBE serie F es una válvula fabricada de hierro fundido para el uso en instalaciones de calefacción y refrigeración.

Las proporciones de mezcla se ajustan manualmente con su mando manual, en sistemas controlados automáticamente, por medio de un actuador. Los actuadores apropiados son los ESBE serie ARC300, ARD100, ARD200 o bien serie 90. La válvula también se puede equipar con controladores ESBE serie CRA120.

La válvula serie 4F está disponible en las dimensiones DN 32-150 con conexiones con bridas.

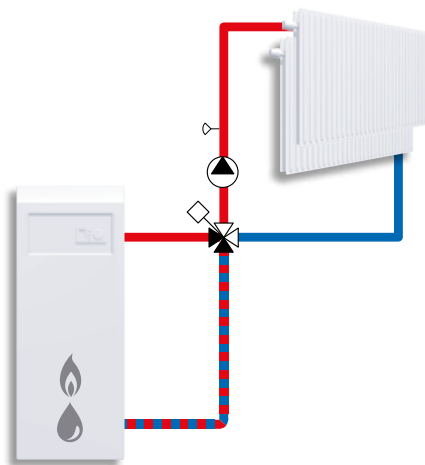
El selector está graduado por ambos lados y se puede girar, lo cual ofrece gran variedad de posiciones de montaje. Ángulo operativo = 90°.

SERVICIO Y MANTENIMIENTO

Todos los componentes principales son sustituibles. La junta del eje está formada por dos juntas tóricas, una de las cuales se puede sustituir sin necesidad de drenar el sistema ni desmontar la válvula. Sin embargo, antes de hacerlo, el sistema se debe despresurizar.

EJEMPLOS DE INSTALACIÓN

Todos los ejemplos de instalaciones se pueden invertir. La placa de posición de la válvula está graduada por ambos lados y debe montarse en la posición correcta según se indica en las instrucciones de instalación.



VÁLVULA 4F DISEÑADA PARA

- Calefacción
- Refrigeración de confort

ACTUADORES Y REGULADORES ADECUADOS

- Serie 90 ≤DN100
- Serie CRA120 ≤DN100
- Serie ARC300
- Serie ARD100 ≤DN80
- Serie ARD200

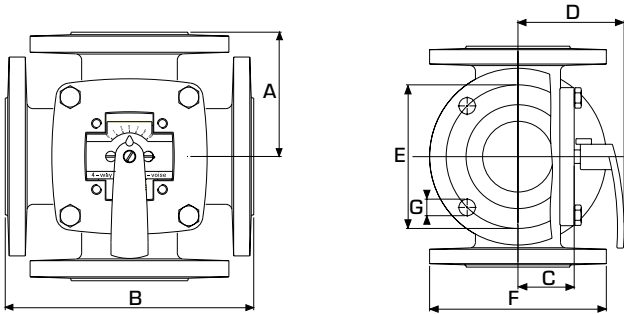
DATOS TÉCNICOS

Clase de presión: _____ PN6
 Temperatura del medio: _____ máx. 110 °C
 _____ mín. -10 °C
 Pérdida de carga diferencial: _____ máx. 50 kPa
 Tasa de fuga en % de caudal: _____ Mezcladora, máx. 1,5%
 _____ Selectora, máx. 1,0%
 Rango de operación K_v/K_{vmin} : _____ 100
 Conexión: _____ Brida conforme a EN 1092-2

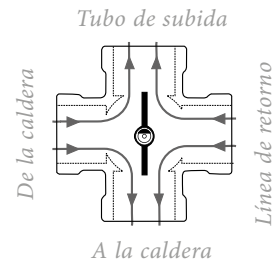
Material
 Cuerpo de la válvula: _____ Hierro fundido EN-JL 1030
 Sector: _____ latón CW 614N y acero inoxidable
 Anclaje circular: _____ latón CW 602N
 Cubierta: _____ hierro fundido
 Juntas tóricas: _____ EPDM

PED 2014/68/EU, artículo 4.3

VÁLVULA MEZCLADORA SERIE 4F



Conexión con brida PN 6,
estándar EN 1092-2



El tope del eje de lado plano
(así como el indicador del botón)
miran hacia la posición del manguito.

SERIE 4F

N.º de pieza	Referencia	DN	Kv*	A	B	C	D	E	F	G	Peso [kg]
11101700	4F 32	32	28	80	160	40	82	90	120	4x15	7,0
11101800	4F 40	40	44	88	175	40	82	100	130	4x15	8,2
11101900	4F 50	50	60	98	195	50	92	110	140	4x15	11,0
11102000	4F 65	65	90	100	200	50	92	130	160	4x15	12,2
11102100	4F 80	80	150	120	240	65	108	150	190	4x18	20,0
11102200	4F 100	100	225	132	265	81	124	170	210	4x18	25,0
11102300	4F 125	125	280	150	300	81	124	200	240	8x18	35,0
11102400	4F 150	150	400	175	350	89	131	225	265	8x18	45,0

* Valor de Kv en m³/h con una pérdida de carga de 1 bar: Diagrama de caudal, véase la del catálogo.

GUÍA DE SELECCIÓN DE ACTUADORES ESBE

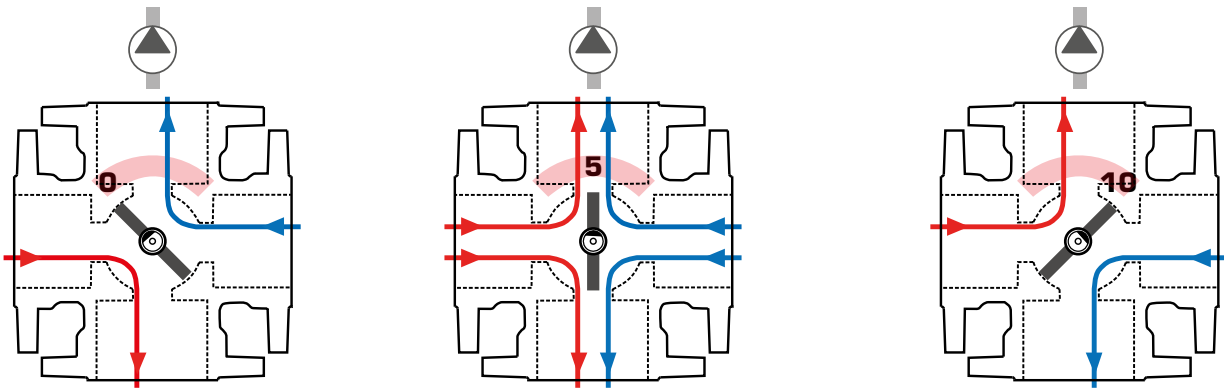
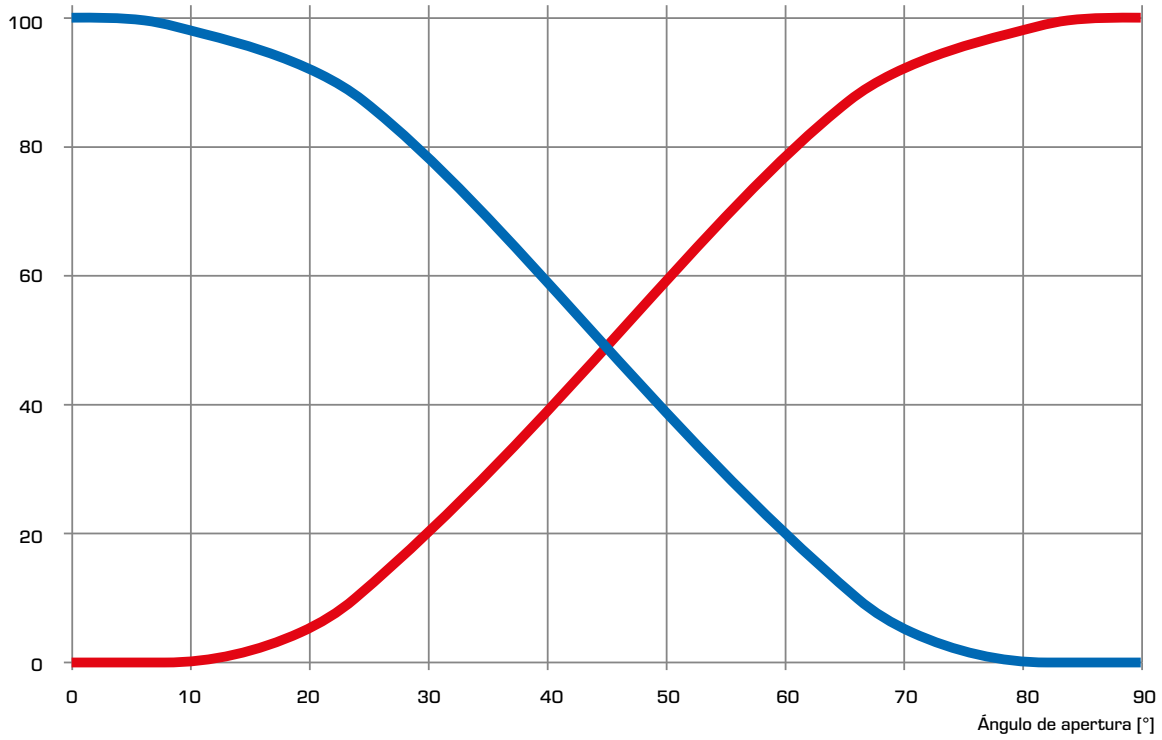
Los cálculos siguientes están pensados únicamente como recomendación para instalaciones normales. En algunas aplicaciones puede que la válvula requiera incluso más par de torsión del actuador.

Actuador	PRESIÓN DIFERENCIAL MÁXIMA					CAUDAL MÁXIMO					
	ARA600	90	ARC300	ARD100	ARD200	ARA600	90	ARC300	ARD100	ARD200	
Par de torsión	6 Nm	15 Nm	30 Nm	10 Nm	20 Nm	6 Nm	15 Nm	30 Nm	10 Nm	20 Nm	
DN	máx. ΔP [kPa]					máx. caudal [m ³ /h]					
20	50	50	50	50	50	8,5	8,5	8,5	8,5	8,5	
25						13	13	13	13	13	
32						20	20	20	20	20	
40						31	31	31	31	31	
50	—	50	50	50	50	—	42	42	42	42	
65	—					64	64	64	64		
80	—	30	30	30	30	—	110	110	82	110	
100	—					15	—	120	160	87	160
125	—					—	—	110	200	—	150
150	—	15	—	—	30	—	160	280	—	220	

VÁLVULA MEZCLADORA SERIE 4F

CARACTERÍSTICAS DE LA VÁLVULA

Caudal [%]



VÁLVULA MEZCLADORA SERIE 4F

DIMENSIONAMIENTO

SISTEMAS DE CALEFACCIÓN (CON RADIADORES O POR SUELO RADIANTE)

Comience por la demanda calorífica en kW (por ejemplo, 200 kW) y desplácese verticalmente hasta el valor de Δt elegido (por ejemplo, 10 °C).

Desplácese horizontalmente hasta el campo sombreado (pérdida de carga de 3-15 kPa) y seleccione el valor de Kv más pequeño (por ejemplo, 60). Encontrará la válvula

mezcladora con el valor de Kv adecuado en la descripción del producto respectiva.

OTRAS APLICACIONES

Asegúrese de no superar el valor máximo de ΔP (véanse las línea D de los gráficos siguientes).

