

ZAWORY PRZEŁĄCZAJĄCE

ZAWÓR STREFOWY Z NAPEDEM ELEKTRYCZNYM

SERIA ZRS230

ESBE serii ZRS230 to 3-drogowe zawory strefowe z napędem elektrycznym i sprężyną zwrotną dostępne w rozmiarach DN 15-32, PN16, z gwintem wewnętrznym.



ZRS230

DZIAŁANIE

Seria ZRS230 firmy ESBE to gama 3-drogowych zaworów strefowych z napędem elektrycznym i siłownikiem ze sprężyną zwrotną do stosowania w systemach grzewczych i chłodniczych. Zawór można z łatwością obsługiwać ręcznie za pomocą dźwigni z boku siłownika.

Siłownik jest sterowany 2-punktowym sygnałem z funkcją sprężyny powrotnej i jest zalecany do funkcji rozdzielania; dostępny z zasilaniem 230 V AC, 50/60 Hz.

Siłownik jest zamontowany na zaworze za pomocą połączenia śrubowego, dzięki czemu możliwy jest bezpieczny, prosty i szybki montaż/demontaż siłownika nawet wtedy, gdy instalacja jest pod ciśnieniem.

Produkt przeznaczony jest do użycia tylko w obiegach zamkniętych.

DANE TECHNICZNE

Zawór:

Maks. ciśnienie statyczne: _____ PN 16
Temperatura medium: _____ maks. +94°C
_____ min. +2°C
Ciśnienie robocze: _____ 1,6 MPa (16 bary)
Maks. ciśnienie różnicowe: _____ patrz wykres
Przeciek w % przepływu: _____ 0
Przyłącza: _____ Gwint wewnętrzny (G), ISO 228/1 B
Medium: _____ Woda grzewcza (zgodna z VDI2035)
_____ Mieszanki wodno-glikolowe, maks. 50%
(przy domieszce powyżej 20% wymagana jest kontrola parametrów pompowania).
_____ Mieszanki wodno-etanolowe, maks. 28%

Materiał

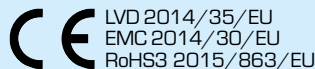
Korpus zaworu: _____ Mosiądz CW 614N
Kula: _____ NBR
Pierścienie O-ring: _____ EPDM

OKABLOWANIE

Należy zapoznać się z instrukcją instalacji

Siłownik:

Temperatura otoczenia: _____ maks. +60°C
_____ min. 0°C
Ochronność obudowy: _____ IP44
Klasa ochronna: _____ I
Kabel przyłączeniowy: _____ 1 m
Zasilanie: _____ 230 V AC, 50/60 Hz
Sygnał sterujący: _____ 2-punktowy (2-żyłowy ze sprężyną powrotną)
Pobór mocy: _____ 6 VA
Czas obrotu otwarcie: _____ 15 s
zamknięcie: _____ 5 s

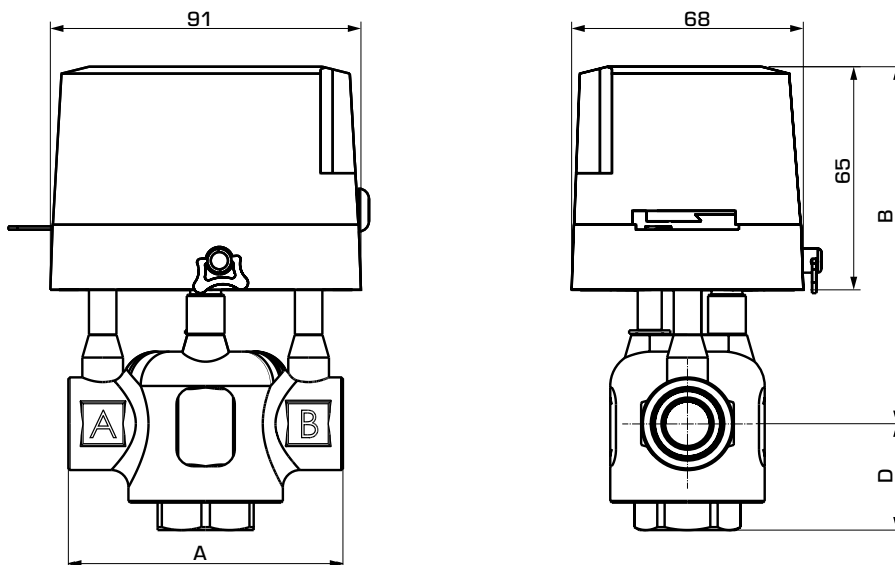


LVD 2014/35/EU
EMC 2014/30/EU
RoHS3 2015/863/EU
PED 2014/68/EU, artykuł 4.3

ZAWORY PRZEŁĄCZAJĄCE

ZAWÓR STREFOWY Z NAPEDEM ELEKTRYCZNYM

SERIA ZRS230



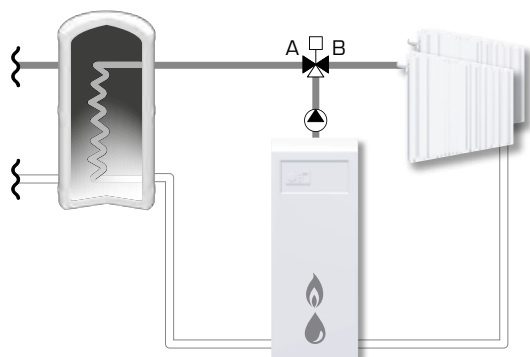
ZRS230

SERIA ZRS234, GWINT WEWNĘTRZNY

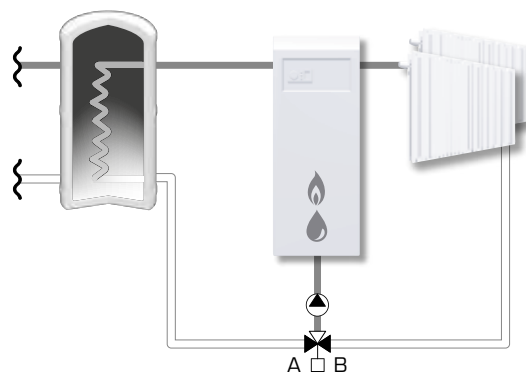
Nr art.	Nr ref.	DN	Kvs*	Maks. ciśnienie różnicowe [kPa]		Przyłącze	A	B	D	Masa [kg]
				Mieszanie	Rozdzielanie					
43123100	ZRS234	15	3,2	120	150	G 1/2"	80	103	29	1,02
43123200		20	4,6	80	100	G 3/4"	89		32	1,07
43123300		25	5,7			G 1"	93	37	1,16	
43123400		32	8,4	65	80	G 1 1/4"	105	110	45	1,58

* Wartość Kvs w trybie podziału jest mierzona w m³/godz. przy spadku ciśnienia o 1 bar.

PRZYKŁADOWA INSTALACJA



Rozdzielający



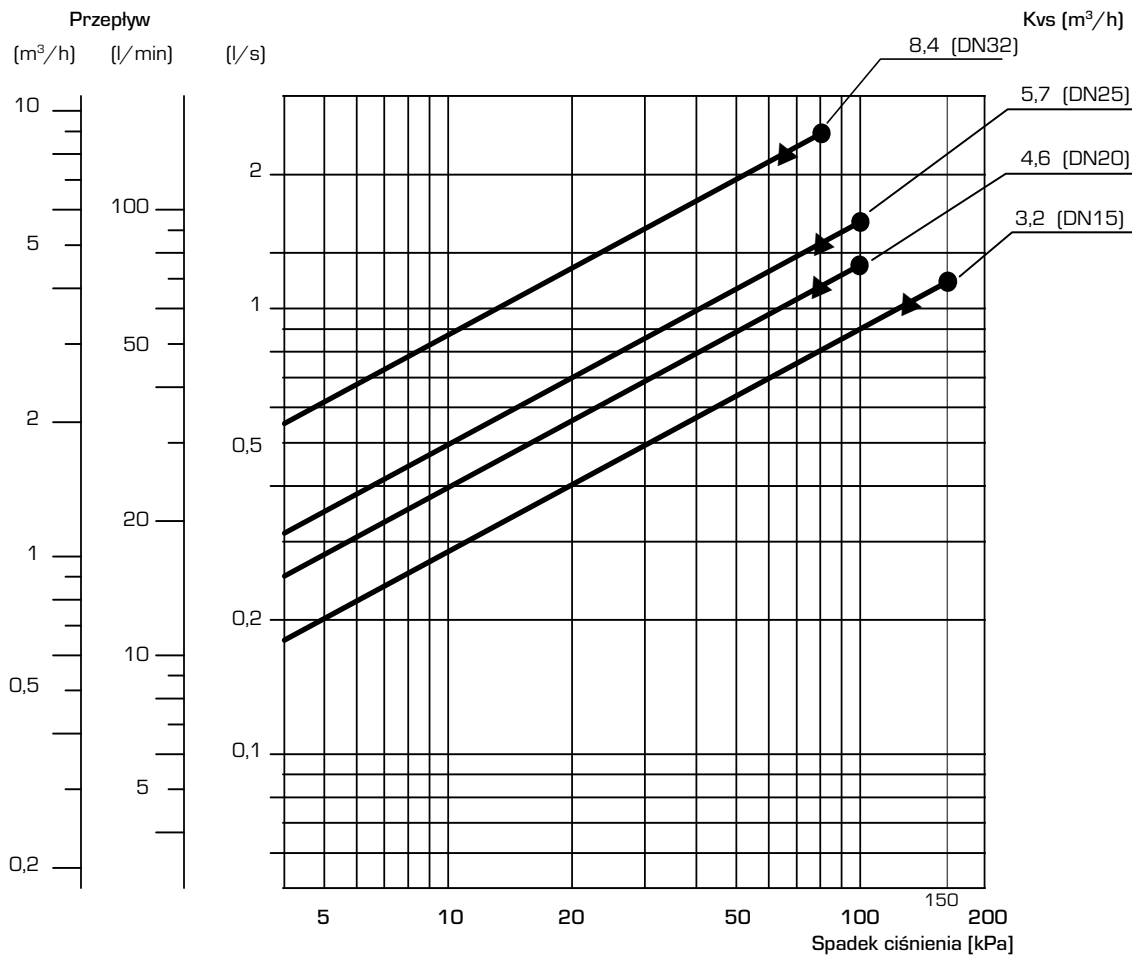
Mieszanie

ZAWORY PRZEŁĄCZAJĄCE

ZAWÓR STREFOWY Z NAPEDEM ELEKTRYCZNYM

SERIA ZRS230

WYKRES SPADKU CIŚNIENIA



Produkt przeznaczony jest do użycia tylko w obiegach zamkniętych.

● = maks. dopuszczalny spadek ciśnienia różnicowego