

TERMOSTATO PARA HABITACIONES

SERIE TFC100

La serie de termostatos ESBE TFC100 consiste en termostatos de bobina de ventilador para habitaciones, para el uso en aplicaciones de calefacción o refrigeración.



TFC139

APLICACIÓN

La serie ESBE TFC100 de termostato de bobina de ventilador para habitaciones, para el uso en aplicaciones de calefacción o refrigeración. Los termostatos se pueden conectar a un actuador de 2 puntos o de retorno por resorte.

VERSIONES

TFC139 es un termostato de bobina de ventilador para el uso en aplicaciones de calefacción y refrigeración de 4 tuberías o en aplicaciones de calefacción o refrigeración de 2 tuberías, que funciona con fuente de alimentación de 230 V CA o 24 V CA. El termostato tiene salida de señal de calefacción de 0-10 V, salida de señal de refrigeración de 0-10 V y salida de señal de ventilador de 0-10 V. Hay también 3 relés de encendido/apagado para el control de los actuadores o ventilador con motor de 3 velocidades. El intervalo de temperatura de regulación oscila entre los 5 °C y los 35 °C y tiene 3 modos de funcionamiento individuales: confort, económico o antiescarcha/apagado. El modo de refrigeración o calefacción se puede ajustar manualmente desde la cubierta frontal, y puede definirse de forma automática o bien de forma centralizada. La velocidad del ventilador se puede configurar de forma manual o automática. En la pantalla se muestra, por ejemplo, el estado de la velocidad del ventilador, el modo activado y si está activada la calefacción o refrigeración. La clasificación del contacto para el relé es de 3(1) A @ 250 V CA.

DATOS TÉCNICOS

Temperatura ambiente: _____ máx. 40 °C
 _____ mín. 0 °C
 Humedad ambiental: _____ 20...80% HR sin condensación
 Intervalo de ajuste: _____ 5-35 °C
 Tipo de sensor: _____ NTC 10kΩ @ 25 °C
 Clase de controles de la temperatura ErP – TFC139: _____ V
 Contribución a la eficiencia energética – TFC139: _____ 3%
 Clasificación del alojamiento: _____ IP30
 Clasificación del contacto: _____ consulte la tabla
 Tensión – TFC139: _____ 230-15/+10% V CA, 50 Hz o
 _____ 24-15/+10% V CA, 50 Hz
 Consumo eléctrico – TFC139: _____ 1.2 VA
 Clase de protección: _____ II

Material

Alojamiento: _____ ABS + PC autoextinguible VO

Conformidades y certificados:

CE LVD 2014/35/EU
 EMC 2014/30/EU
 RoHS 2011/65/EU

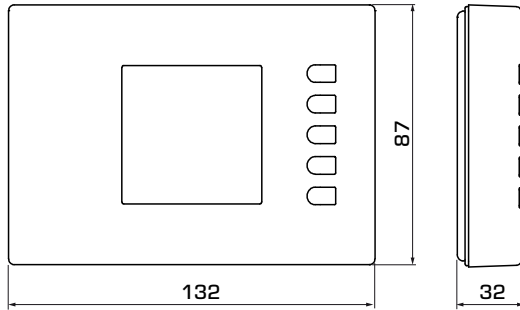
INDICADO PARA ACTUADORES ESBE

Serie	Señal de control	ALG400	ARA600	90	ARC300	ARD100	ARD200	VZC/VZD	MBA100	ZRS100
TFC139	2 puntos 230 V CA	ALG434	ARA6x5, ARA6x6	97, 98	ARC361	ARD155	ARD255	•	•	•
	2 puntos 24V CA	ALG436	ARA6x7, ARA6x8		ARC363	ARD157	ARD257			
	proporcional 24 V CA	ALG438	ARA639, ARA659	92P, 92P2, 92P4	ARC368, ARC369	ARD169	ARD269	•	•	•

TERMOSTATOS PARA HABITACIONES

TERMOSTATO PARA HABITACIONES

SERIE TFC100



TFC139

SERIE TFC100

N.º de pieza	Referencia	Aplicación	Tensión	Clasificación del contacto	Intervalo de ajuste	Peso [kg]	Nota
18004500	TFC139	Calefacción y refrigeración	230 V CA/24 V CA	3(1) A @ 250 V CA	5-35 °C	0,19	Señal de control 0-10 V CC

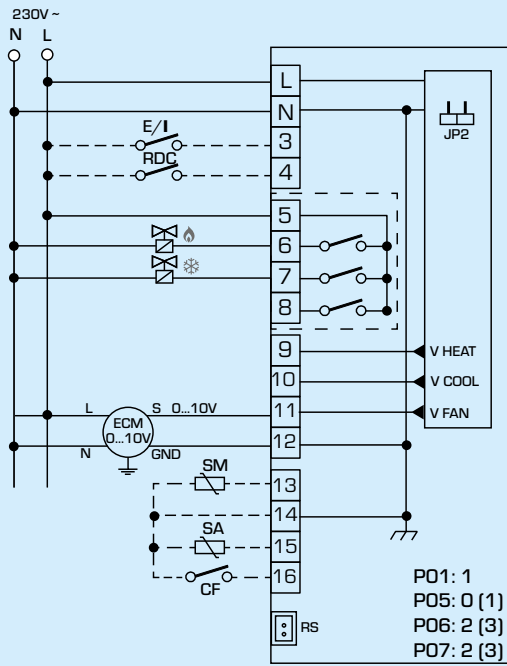
TERMOSTATO PARA HABITACIONES

SERIE TFC100

TFC139

CABLEADO

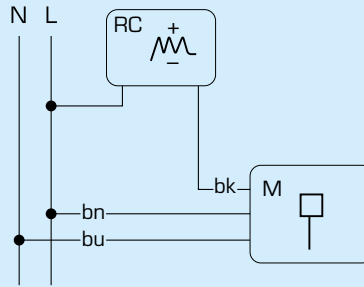
Los cableados son ejemplos típicos de aplicaciones; para obtener más información, consulte las Instrucciones de uso para conocer todas las posibilidades.



Cableado para dos actuadores de encendido/apagado de 230 V CA en sistema de 4 tuberías y unidad de ventilador proporcional.

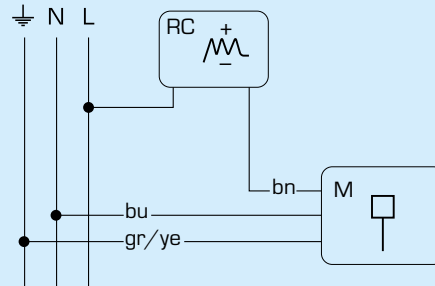
CONEXIÓN ELÉCTRICA A ACTUADORES ESBE

(230V ~)



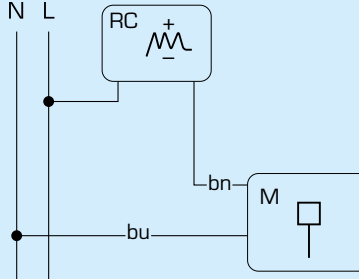
Serie ARA600, 90, ARC300, VZC/VZD, MBA100

(230V ~)



Serie ZRS100

(230V ~)



Serie ARD100, ARD200, ALG400

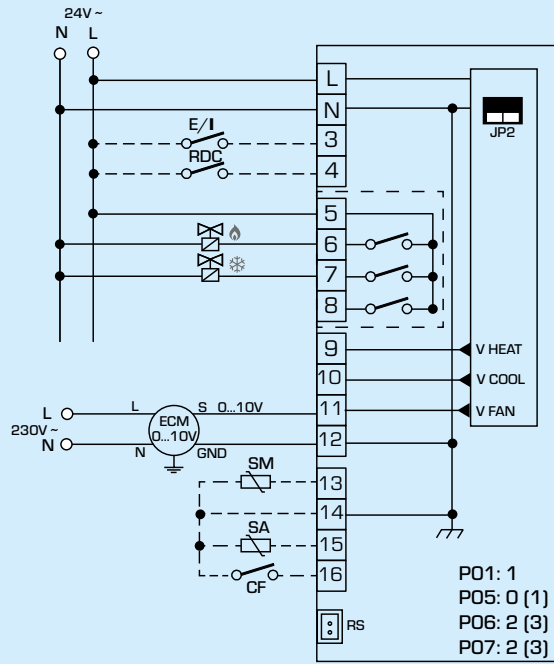
TERMOSTATO PARA HABITACIONES

SERIE TFC100

TFC139

CABLEADO

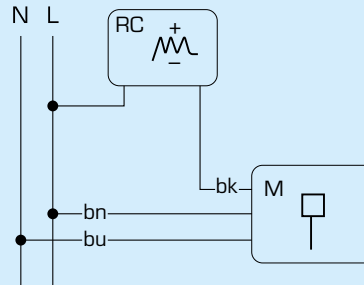
Los cableados son ejemplos típicos de aplicaciones; para obtener más información, consulte las Instrucciones de uso para conocer todas las posibilidades.



Cableado para dos actuadores de encendido/apagado de 24V CA en sistema de 4 tuberías y unidad de ventilador proporcional.

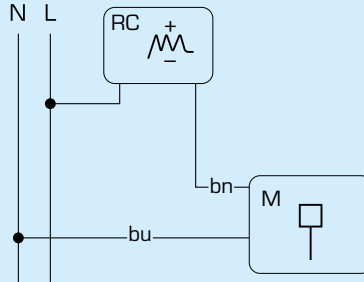
CONEXIÓN ELÉCTRICA A ACTUADORES ESBE

(24V ~)



Serie ARA600, 90, ARC300

(24V ~)



Serie ARD100, ARD200, ALG400

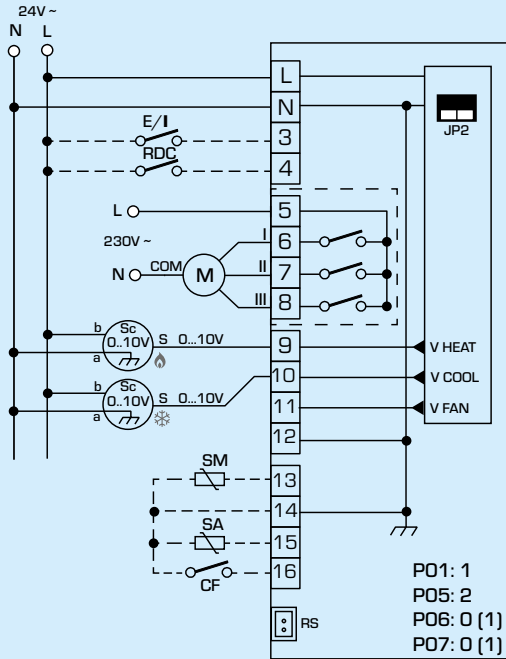
TERMOSTATO PARA HABITACIONES

SERIE TFC100

TFC139

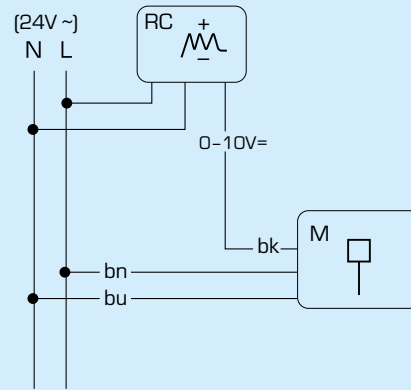
CABLEADO

Los cableados son ejemplos típicos de aplicaciones; para obtener más información, consulte las Instrucciones de uso para conocer todas las posibilidades.



Ejemplo de cableado para dos actuadores proporcionales (0-10 V) de 24 V CA en un sistema de 4 tuberías y un motor de ventilador de tres velocidades de 230 V CA.

CONEXIÓN ELÉCTRICA A ACTUADORES ESBE



Serie ARA600, 90, ARC300, ARD100, ARD200, ALG400